



Pour passer vos commandes ou réaliser vos devis, utilisez notre e-commerce dans votre espace Invacare Pro sur www.invacare.fr, ou commandez par e-mail à : commandesfr@invacare.com



Accessoires de positionnement pour fauteuils roulants :
 - Ceintures 2 points et 4 points
 - Harnais Statique et Dynamique
 - Maintiens de cheville

OBLIGATOIRE : Les produits Bodypoint doivent obligatoirement être commandés avec un fauteuil ou un coussin d'assise ou un coussin de dossier.

Date :

Référence d'achat :

Code client :

Cachet du distributeur :

GUIDE DE CHOIX des ceintures

Décomposition des références de ceintures Bodypoint

Type de ceinture	
HB	Ceinture pelvienne
EB	Ceinture Evoflex
LB	Ceinture compatible Sub ASIS
NB	Ceinture non-matelassée
GB	Ceinture Essentials



HB : Ceinture pelvienne



LB : Ceinture compatible Sub ASIS



EB : Ceinture Evoflex



NB : Ceinture non-matelassée

Points de fixations	
2	2 points
4	4 points



2 : 2 points

4 : 4 points

Type de boucle	
0	Bouton à pousser
1	Clip
2	Rehab Latch
3	Mini bouton à pousser
7	Boucle Swivel
8	Boucle DuraLatch

Système de tension	
5	Center Pull
6	Dual Pull
9	Rear Pull



Largeur de ceinture (lanière)	
S	25 mm
M	38 mm
L	50 mm

Largeur de ceinture



Longueur de matelassage

Longueur de matelassage	
32 cm ou 36 cm ou 38 cm	
40 cm ou 46 cm	
40 cm ou 46 cm	

Fixations	
-B1	Flat Mount
-B2	Cinch Mount



-B1 : Flat-Mount









-B2 : Cinch-Mount

ex: HB 2 0 5 - M 46 - B1




Ceinture pelvienne - 2 points - Bouton à pousser - Center Pull - Largeur de lanière M (38 mm) - Longueur de matelassage de 46 cm - Fixations Flat Mount



CEINTURES EVOFLEX & 2 POINTS

		CLIP		BOUCLE SWIVEL		REHAB LATCH		BOUTON A POUSSER		Fixations
Type de ceintures	Taille	PRIX HT	PRIX TTC	PRIX HT	PRIX TTC	PRIX HT	PRIX TTC	PRIX HT	PRIX TTC	
CEINTURE EVOFLEX				125,00	131,88	140,00	147,70	140,00	147,70	
Center Pull		S38		EB275-S38				EB235-S38		
		M46		EB275-M46		EB225-M46		EB205-M46		
		L62				EB225-L62		EB205-L62		
CEINTURE EVOFLEX avec extension				155,00	163,53	170,00	179,35	170,00	179,35	
Center Pull		S38		EB275-S38-EBE				EB235-S38-EBE		
		M46		EB275-M46-EBE		EB225-M46-EBE		EB205-M46-EBE		
		L62				EB225-L62-EBE		EB205-L62-EBE		
CEINTURE 2 POINTS			77,00	81,24	87,00	91,79	102,00	107,61	102,00	107,61
Center Pull		S32	HB215-S32	HB275-S32				HB235-S32		-B1
		S38	HB215-S38	HB275-S38				HB235-S38		
		M36	HB215-M36	HB275-M36		HB225-M36		HB205-M36		
		M46	HB215-M46	HB275-M46		HB225-M46		HB205-M46		
		L62	HB215-L62			HB225-L62		HB205-L62		
		L82						HB205-L82		
		L92						HB205-L92		
CEINTURE 2 POINTS			77,00	81,24						
Dual Pull		S32	HB216-S32							-B1
		S38	HB216-S38							
		M36	HB216-M36							
		M46	HB216-M46							
		L62	HB216-L62							
CEINTURE 2 POINTS			99,00	104,45			124,00	130,82	124,00	130,82
Rear Pull		S38	HB219-S38					HB239-S38		-B1
		M40	HB219-M40			HB229-M40		HB209-M40		
		M46	HB219-M46			HB229-M46		HB209-M46		
CEINTURE 2 POINTS compatible sub-ASIS						112,00	118,16	112,00	118,16	
Center Pull		S38						LB235-S38		-B1
		M46				LB225-M46		LB205-M46		
		L62				LB225-L62		LB205-L62		
CEINTURE 2 POINTS compatible sub-ASIS						134,00	141,37	134,00	141,37	
Rear Pull		M46					LB229-M46	LB209-M46	-B1	











CEINTURES 2 POINTS NON MATELASSÉES


		CLIP		BOUCLE SWIVEL		REHAB LATCH		BOUTON A POUSSER		Fixations
Type de ceintures	Taille	PRIX HT	PRIX TTC	PRIX HT	PRIX TTC	PRIX HT	PRIX TTC	PRIX HT	PRIX TTC	
CEINTURE 2 POINTS			50,00	52,75			75,00	79,125	75,00	79,125
Center Pull		S	NB215S							-B1
		M	NB215M			NB225M		NB205M		
		L	NB215L			NB225L		NB205L		
CEINTURE 2 POINTS avec extension								91,38	96,41	
Center Pull		L-ext.						NB205L-EXT		-B1
QUAD BELT						120	126,6			
Center Pull		Toutes tailles				NB225L-T				-B1


SUPPLEMENT POUR CINCH-MOUNT		PRIX HT	PRIX TTC
-B2 Ceinture 2 points		8,00	8,44








CEINTURES 4 POINTS

										
		CLIP		BOUCLE SWIVEL		REHAB LATCH		BOUTON A POUSSER		Fixations
Type de ceintures	Taille	PRIX HT	PRIX TTC	PRIX HT	PRIX TTC	PRIX HT	PRIX TTC	PRIX HT	PRIX TTC	
CEINTURE 4 POINTS		100,00	105,50	110,00	116,05	125,00	131,88	125,00	131,88	
Center Pull 	S32	HB415-S32						HB435-S32		-B1
	S38	HB415-S38		HB475-S38				HB435-S38		
	M36	HB415-M36				HB425-M36		HB405-M36		
	M46	HB415-M46		HB475-M46		HB425-M46		HB405-M46		
	L62	HB415-L62				HB425-L62		HB405-L62		
CEINTURE 4 POINTS		122,00	128,71							
Dual Pull 	S32	HB416-S32								-B1
	S38	HB416-S38								
	M36	HB416-M36								
	M46	HB416-M46								
	L62	HB416-L62								
CEINTURE 4 POINTS		122,00	128,71			147,00	155,09	147,00	155,09	
Rear Pull 	S38	HB419-S38						HB439-S38		-B1
	M40	HB419-M40				HB429-M40		HB409-M40		
	M46	HB419-M46				HB429-M46		HB409-M46		
CEINTURE 4 points compatible sub-ASIS						135,00	142,43	135,00	142,43	
Center Pull 	S38							LB435-S38		-B1
	M46					LB425-M46		LB405-M46		
	L62					LB425-L62		LB405-L62		
CEINTURE 4 points compatible sub-ASIS		110,00	116,05							
Dual Pull 	S38	LB416-S38								
CEINTURE 4 points compatible sub-ASIS						157,00	165,64	157,00	165,64	
Rear Pull	M46					LB429-M46		LB409-M46		-B1

SUPPLEMENT POUR CINCH-MOUNT		PRIX HT	PRIX TTC	
-B2 Ceinture 4 points		16,00	16,88	

SUB ASIS PADS - La paire				
Code	Longueur	PRIX HT	PRIX TTC	
PD401-2	115 mm	90,00	94,95	
PD402-2	100 mm	90,00	94,95	

CEINTURES ESSENTIALS

						
		CLIP		BOUCLE DURALATCH		Fixations
Type de ceintures	Taille	PRIX HT	PRIX TTC	PRIX HT	PRIX TTC	
CEINTURE 2 POINTS		70,00	73,85	70,00	73,85	
Center Pull 	S38	GB215-S38		GB285-S38		-B5
	M36	GB215-M36		GB285-M36		
	M46	GB215-M46		GB285-M46		
	L62	GB215-L62		GB285-L62		
CEINTURE 4 POINTS		80,00	84,40	80,00	84,40	
Center Pull 	S38	GB415-S38		GB485-S38		-B5
	M36	GB415-M36		GB485-M36		
	M46	GB415-M46		GB485-M46		
	L62	GB415-L62		GB485-L62		

HARNAIS PIVOTFIT, TRIMLINE & STAYFLEX

Harnais Pivotfit & Trimline

Taille	Pivotfit Standard		Pivotfit Dynamique		Trimline		Essentials H	
XXS	SH290XXS		SH295XXS					
XS	SH290XS		SH295XS					
S	SH290S		SH295S		SH235S		SH224S	
M	SH290M		SH295M		SH235M		SH224M	
L	SH290L		SH295L		SH235L		SH224L	
XL	SH290XL		SH295XL				SH224XL	
	PRIX HT	PRIX TTC	PRIX HT	PRIX TTC	PRIX HT	PRIX TTC	PRIX HT	PRIX TTC
-B5	180,00	189,90	188,00	198,34	140,00	147,70	140,00	147,70
-B6	188,00	198,34	196,00	206,78	148,00	156,14		



Harnais Pivotfit



Harnais Trimline



Harnais Essentials H

Harnais Stayflex

Taille	Stayflex Standard				Stayflex Étroit			
	Sans zip		Avec zip		Sans zip		Avec zip	
S	SH351S		SH350S					
M	SH351M		SH350M		SH361M		SH360M	
L	SH351L		SH350L		SH361L		SH360L	
XL	SH351XL		SH350XL		SH361XL		SH360XL	
	PRIX HT	PRIX TTC	PRIX HT	PRIX TTC	PRIX HT	PRIX TTC	PRIX HT	PRIX TTC
-B5	200,00	211,00	208,00	219,44	200,00	211,00	208,00	219,44
-B6	208,00	219,44	216,00	227,88	208,00	219,44	216,00	227,88

Harnais Stayflex, Standard, avec zip



Harnais Stayflex, étroit, sans zip



Accessoires harnais

Description	Référence	Longueur	PRIX HT	PRIX TTC
Guide-lanière de harnais	HW100-200-2	Long : 200 mm	49,00	51,70
Guide-lanière de harnais	HW100-150-2	Court : 150 mm	49,00	51,70
Plaque de montage latérale	HW105L-1	Large : 200 mm	39,00	41,15
Plaque de montage latérale	HW105S-1	Étroit : 150 mm	39,00	41,15



HW100



HW105

HARNAIS DE TRONC MONOFLEX

Support de tronc Monoflex

Taille	Monoflex		Monoflex		
	Une pièce, ouverture latérale		Deux pièces, ouverture centrale		
XS	SH120XS		SH122XS		
S	SH120S		SH122S		
M	SH120M		SH122M		
L	SH120L		SH122L		
XL	SH120XL		SH122XL		
	PRIX HT	PRIX TTC	PRIX HT	PRIX TTC	
Flat-Mount	-B1	108,00	113,94	150,00	158,25
Cinch-Mount	-B2	116,00	122,38	158,00	166,69
	-B3	108,00	113,94		



Monoflex, une pièce, ouverture latérale



Monoflex, deux pièces, ouverture centrale

HARNAIS DE TRONC - CEINTURE PECTORALE (taille unique)

Ceinture pectorale

Fixations	SH102		SH102P		
	Non matelassée		Non matelassée, avec bande matelassée		
	PRIX HT	PRIX TTC	PRIX HT	PRIX TTC	
Flat-Mount	-B1	95,00	100,23	110,00	116,05
Cinch-Mount	-B2	103,00	108,67	118,00	124,49



Ceinture pectorale non matelassée



Ceinture pectorale non matelassée, avec bande matelassée

SUPPORT MEMBRES INFÉRIEURS

Ankle Huggers

Taille	Ankle Huggers
XS	FT240XS
S	FT240S
M	FT240M
L	FT240L
XL	FT240XL
	PRIX HT
	PRIX TTC
	160,00
	168,80



Fixations de palettes de pieds incluses

Sangles d'orteil

		PRIX HT	PRIX TTC
Sangle d'orteil, la paire	FT221	35,00	36,93



Sangle d'orteil

Sangles appui-mollets Aeromesh

Taille	Sangle Aeromesh 2 points	Bandeau Aeromesh 4 points		
S	SP102S	SP103S		
M	SP102M	SP103M		
L	SP102L	SP103L		
	PRIX HT	PRIX TTC	PRIX HT	PRIX TTC
	160,00	168,80	160,00	168,80



Sangle appui-mollets Aeromesh 2 points



Sangle appui-mollets Aeromesh 4 points

Harnais de jambes

Taille	Harnais de jambes
S	LH600S
M	LH600M
L	LH600L
	PRIX HT
	PRIX TTC
	95,00
	100,23
	111,00
	117,11



Harnais de jambes

Ceinture élastique universelle

	Ceinture élastique universelle	Extension de ceinture		
Largeur (cm)	Longueur utile : 148 cm	Longueur utile : 72,5 cm		
8 cm	SP110S	SP111S		
11 cm	SP110L	SP111L		
15 cm	SP110XL	SP111XL		
	PRIX HT	PRIX TTC	PRIX HT	PRIX TTC
	104,00	109,72	75,00	79,13



Ceinture élastique universelle



Extension de ceinture

Sac Mobility Bag

	PRIX HT	PRIX TTC
SP001	104,00	109,72



COMMANDES POUR FAUTEUILS ROULANTS ÉLECTRIQUES

Embouts de joystick

Désignation	Champignon strié	Manette en U	Manette en U	Dôme en caoutchouc	Droite
Référence	PC110A	PC101A	PC102A	PC107A	PC104A
	PC110B	PC101B	PC102B	PC107B	PC104B
Diamètre / Largeur	Ø 42 mm	76 mm	100 mm	Ø 66 mm	Ø 13 mm
Hauteur	60 mm	42 mm	42 mm	25 mm	152 mm
	PRIX HT	PRIX TTC	PRIX HT	PRIX TTC	PRIX HT
	89,00	93,90	89,00	93,90	89,00
					PRIX TTC
					93,90

Références en A : compatibles avec les manipulateurs Invacare, diamètre de tige de 4,8 mm
 Références en B : compatibles avec les manipulateurs dont la tige a un diamètre de 6,4 mm



Champignon strié



Manette en U



Manette en U



Dôme en caoutchouc



Droite

CONDUITE SIMPLIFIÉE - SYSTÈME TRI-LOCK MIDLINE

1. Tige de rotation Tri-Lock

Tige de rotation TRILOCK
PC204

RIX HT	RIX TTC
450,00	474,75



2. Types de bras midline

Désignation	Bras en J		Bras en L		Bras droit	
Référence	PC031		PC032		PC033	
	RIX HT	RIX TTC	RIX HT	RIX TTC	RIX HT	RIX TTC
	100,00	105,50	100,00	105,50	100,00	105,50



Bras en J



Bras en L



Bras droit

3. Adaptateurs de montage du joystick

Référence	PC042		PC045		PC046		PC047	
Pour...	MK6i, MPJ+		PGDT Pilot+		MK5, MPJ, Q-Logic		Joystick Compact	
	RIX HT	RIX TTC	RIX HT	RIX TTC	RIX HT	RIX TTC	RIX HT	RIX TTC
	110,00	116,05	110,00	116,05	110,00	116,05	110,00	116,05



PC042



PC045



PC046



PC047

4. Élément de fixation à l'accouoir

Référence	PC010		PC011		FA171	
Fixation	Sur rail		Sur tube		Lever de libération rapide	
	RIX HT	RIX TTC	RIX HT	RIX TTC	RIX HT	RIX TTC
	110,00	116,05	110,00	116,05	110,00	116,05



PC010



PC011



FA171

KITS DE MONTAGE DE JOYSTICK MIDLINE

KIT	Incluant : 1 tige de rotation Tri-Lock™, bras Midline au choix, adaptateur de montage et élément de fixation à l'accouoir.	RIX HT	RIX TTC
		700,00	738,50

Type de bras Midline	Élément de fixation à l'accouoir	Adaptateur de montage du joystick			
		PC042	PC045	PC046	PC047
En J	Fixation sur rail	PC202-10J	PC205-10J	PC206-10J	PC207-10J
	Fixation sur tube	PC202-11J	PC205-11J	PC206-11J	PC207-11J
En L	Fixation sur rail	PC202-10L	PC205-10L	PC206-10L	PC207-10L
	Fixation sur tube	PC202-11L	PC205-11L	PC206-11L	PC207-11L
Droit	Fixation sur rail	PC202-10S	PC205-10S	PC206-10S	PC207-10S
	Fixation sur tube	PC202-11S	PC205-11S	PC206-11S	PC207-11S

UNIVERS DU BAIN

Sangles de toilette Aeromesh

Désignation	Coussinets en deux parties	Coussinets en une partie	Coussinets en une partie
Fixations	avec œillets	avec œillets	coulisseaux en plastique
M	BB101M-1		
L	BB101L-1	BB111L-1	BB112L-1
XL		BB111XL-1	BB112XL-1
	PRIX HT	PRIX TTC	PRIX HT
	126,00	132,93	126,00



BB101



BB111



BB112

Appui-mollets pour chaise de douche

Références	Hauteur de la sangle	Longueur de la sangle	Largeur du siège	PRIX HT	PRIX TTC
BB216-22M	10 cm	42 cm	40 cm	90,00	94,95
BB218-22M	10 cm	47 cm	45 cm	90,00	94,95
BB220-22M	10 cm	53 cm	51 cm	90,00	94,95



BB116

ACCESSOIRES

Capots de ceintures

		PRIX HT	PRIX TTC	
Cache de recharge pour bouton à pousser standard Bouton d'ouverture : Ø22 cm	FS018E-1	35,00	36,93	Pour sangles de 4 cm
	FS019E-1	35,00	36,93	Pour sangles de 5 cm
Capot à accès limité Bouton d'ouverture : Ø14 mm	FS018D-1	35,00	36,93	Pour sangles de 4 cm
	FS019D-1	35,00	36,93	Pour sangles de 5 cm
Capot de sécurité Bouton d'ouverture : Ø6 mm	FS018C-1	35,00	36,93	Pour sangles de 4 cm
	FS019C-1	35,00	36,93	Pour sangles de 5 cm
Capot de sécurité pour ceinture de taille XS Bouton d'ouverture : Ø6 mm	FS029C-1	35,00	36,93	Pour sangles de 2,5 cm



FS018E-1
FS019E-1



FS018D-1
FS019D-1



FS018C-1
FS019C-1



FS029C-1

Anses d'ouverture

		PRIX HT	PRIX TTC	
Anses d'ouverture	FS200	15,00	15,83	Pour boucles Rehab Latch (vendues par 10)



FS200

Extrémités métalliques pour ceintures

			La paire	PRIX HT	PRIX TTC	Par lot de 10 paires	PRIX HT	PRIX TTC
-B1 Flat-Mount	Pour ceintures XS	25 mm	HKA1-R-1	15,00	15,83	HKA1-R-10	135,00	142,43
	Pour ceintures S et M	38 mm	HKA1-G-1			HKA1-G-10		
	Pour ceintures L	50 mm	HKA1-B-1			HKA1-B-10		
-B2 Cinch-Mount	Pour ceintures XS	25 mm	HKA2-R-1	28,00	29,54	HKA2-R-10	135,00	142,43
	Pour ceintures S et M	38 mm	HKA2-G-1			HKA2-G-10		
	Pour ceintures L	50 mm	HKA2-B-1			HKA2-B-10		



HKA1-R
HKA1-G
HKA1-B



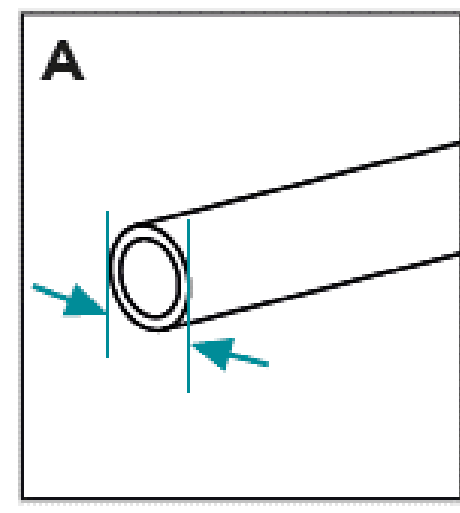
HKA2-R
HKA2-G
HKA2-B

Extrémités plastiques pour harnais

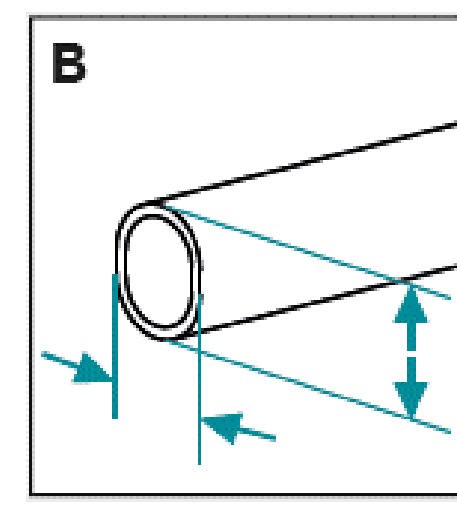
			La paire	PRIX HT	PRIX TTC	
Boucle à came		Compatible avec sangle de 2,5 cm	FS032-2	28,00	29,54	FS032 FS033 FS034
Boucle à came		Compatible avec sangle de 4 cm	FS033-2			
Boucle à came		Compatible avec sangle de 5 cm	FS034-2			
Flat-mount plastique -B5	25 mm	Compatible avec sangle de 2,5 cm	HKA31-25MM-1	11,00	11,61	HKA31 (-B5)
Flat-mount plastique -B5	38 mm	Compatible avec sangle de 4 cm	HKA31-38MM-1			
Flat-mount plastique -B5	50 mm	Compatible avec sangle de 5 cm	HKA31-50MM-1			
Flat-mount plastique -B5 Lot de 10 paires	25 mm	Compatible avec sangle de 2,5 cm	HKA31-25MM-10	99,00	104,45	HKA32 (-B6)
Cinch-mount plastique -B6	25 mm	Compatible avec sangle de 2,5 cm	HKA32-25MM-1	28,00	29,54	
Cinch-mount plastique -B6 Lot de 10 paires	25 mm	Compatible avec sangle de 2,5 cm	HKA32-25MM-10	135,00	142,43	SH025
Lanière à oeillet	38 mm		SH025-2	35,00	36,93	
Lanières supérieures de harnais	25 mm	Pour harnais Stayflex, Pivotfit et Trimline	SH030-2	45,00	47,48	
Lanières inférieures de harnais	25 mm	Pour harnais Stayflex	SH303XL-2	35,00	36,93	SH030

FIXATIONS / ACCESSOIRES

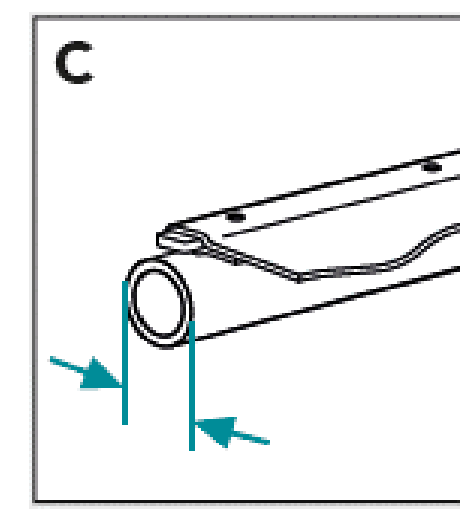
Type de châssis



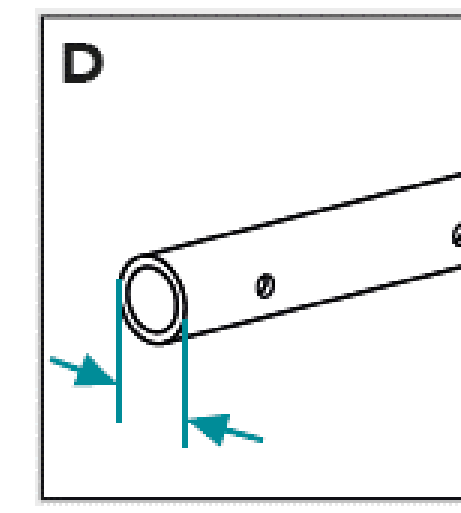
Tube rond
Ø19, 22, 25, 29,
30, 32 mm



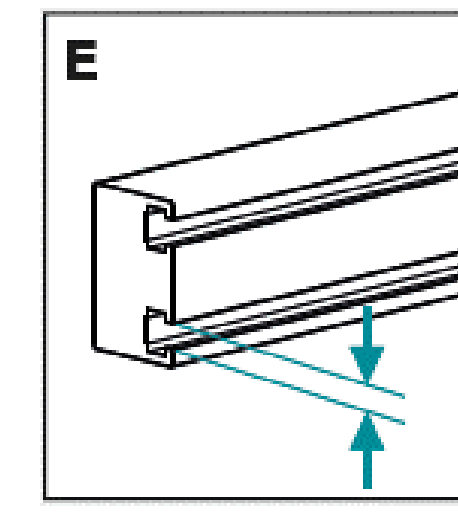
Tube ovale
Fauteuils roulants
Quickie
27 mm x 33 mm



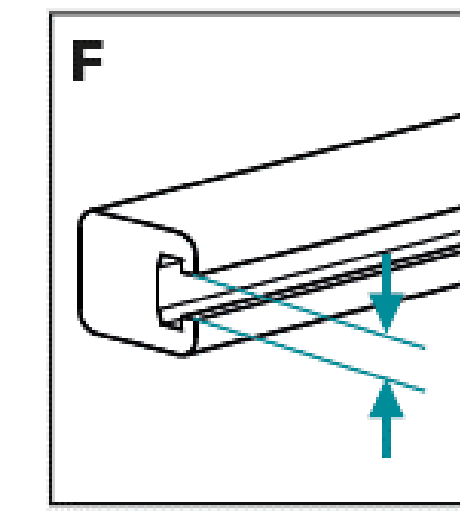
Toile fixée sur tube
Inserts de vis sur le
dessus du tube



Inserts latéraux
Inserts filetés sur le
côté



Rails en T - 6mm
Permobil, Netti



Rails en T - 10mm
Invacare, Motion
concepts, Quantum

Fixations

		La paire	PRIX HT	PRIX TTC
Colliers FrameSaver <i>Incompatible avec Evoflex</i> <i>Type de châssis : A, D</i>	Collier de Ø25 mm + cale pour Ø22 mm	HW303-B-2	19,00	20,05
	Cale pour Ø19 mm	HW303-19SHIM-2	19,00	20,05
Colliers FrameSaver <i>Lot de 10 paires</i>	Collier de Ø25 mm + cale pour Ø22 mm	HW303-B-10	85,00	89,68
	Cale pour Ø19 mm	HW303-19SHIM-10	85,00	89,68
Band Clamp <i>Type de châssis : A, B, C, D</i>	Collier de serrage Ø22 mm	HW320-22-2	27,00	28,49
	Collier de serrage Ø25 mm	HW320-25-2	27,00	28,49
	Collier de serrage ovale, 27 x 33 mm	HW320-27X33-2	27,00	28,49
	Collier de serrage Ø29 mm	HW320-29-2	27,00	28,49
	Collier de serrage Ø30 mm	HW320-30-2	27,00	28,49
	Collier de serrage Ø32 mm	HW320-32-2	27,00	28,49
Band Clamp <i>Lot de 10 paires</i>	Collier de serrage Ø22 mm	HW320-22-10	121,00	127,66
	Collier de serrage Ø25 mm	HW320-25-10	121,00	127,66
	Collier de serrage ovale, 27 x 33 mm	HW320-27X33-10	121,00	127,66
	Collier de serrage Ø29 mm	HW320-29-10	121,00	127,66
	Collier de serrage Ø30 mm	HW320-30-10	121,00	127,66
	Collier de serrage Ø32 mm	HW320-32-10	121,00	127,66
Band Clamp <i>Lot de 50 paires</i>	Collier de serrage Ø22 mm	HW320-22-50	540,00	569,70
	Collier de serrage Ø25 mm	HW320-25-50	540,00	569,70
	Collier de serrage ovale, 27 x 33 mm	HW320-27X33-50	540,00	569,70
	Collier de serrage Ø29 mm	HW320-29-50	540,00	569,70
	Collier de serrage Ø30 mm	HW320-30-50	540,00	569,70
Frame Clamp <i>Type de châssis : A, C</i>	Collier à mâchoire ouverte Ø22 mm	HW310-22-A-2	55,00	58,03
	Collier à mâchoire ouverte Ø25 mm	HW310-25-A-2	55,00	58,03
Frame Clamp <i>Lot de 10 paires</i>	Collier à mâchoire ouverte Ø22 mm	HW310-22-A-10	247,00	260,59
	Collier à mâchoire ouverte Ø25 mm	HW310-25-A-10	247,00	260,59
Kit de fixation T-slot 6 mm extrémités métalliques <i>Type de châssis : E</i>	Montage direct de ceintures ou harnais (sangles inférieures) dans les rails d'assise du fauteuil - largeur tête T : 6 mm	HKA6-12MM-1	16,00	16,88
Kit de fixation T-slot 6 mm extrémités en plastique <i>Type de châssis : E</i>	Montage direct de ceintures ou harnais (sangles inférieures) dans les rails d'assise du fauteuil - largeur tête T : 6 mm	HKA6-14MM-1	16,00	36,93
Kit de fixation T-slot 6 mm extrémités métalliques <i>Lot de 10 paires</i>	Montage direct de ceintures ou harnais (sangles inférieures) dans les rails d'assise du fauteuil - largeur tête T : 6 mm	HKA6-12MM-10	144,00	151,92
Kit de fixation T-slot 6 mm extrémités en plastique <i>Lot de 10 paires</i>	Montage direct de ceintures ou harnais (sangles inférieures) dans les rails d'assise du fauteuil - largeur tête T : 6 mm	HKA6-14MM-10	144,00	151,92
Kit de fixation T-slot 10 mm extrémités métalliques <i>Type de châssis : F</i>	Montage direct de ceintures ou harnais (sangles inférieures) dans les rails d'assise du fauteuil - largeur tête T : 10 mm	HKA10-14MM-1	16,00	16,88
Kit de fixation T-slot 10 mm extrémités en plastique <i>Type de châssis : F</i>	Montage direct de ceintures ou harnais (sangles inférieures) dans les rails d'assise du fauteuil - largeur tête T : 10 mm	HKA10-19MM-1	16,00	16,88
Kit de fixation T-slot 10 mm extrémités métalliques <i>Lot de 10 paires</i>	Montage direct de ceintures ou harnais (sangles inférieures) dans les rails d'assise du fauteuil - largeur tête T : 10 mm	HKA10-14MM-10	144,00	151,92
Kit de fixation T-slot 10 mm extrémités en plastique <i>Lot de 10 paires</i>	Montage direct de ceintures ou harnais (sangles inférieures) dans les rails d'assise du fauteuil - largeur tête T : 10 mm	HKA10-19MM-10	144,00	151,92
Supports de fixation au siège 90° <i>Type de châssis : C</i>	Solution de montage pour fauteuil sur assise (toile ou rigide), angle à 90°	HW200-90-2	35,00	36,93
Supports de fixation au siège 20° <i>Type de châssis : D</i>	Solution de montage pour fauteuil sur assise (toile ou rigide), angle à 20°	HW200-20-2	35,00	36,93



HW303-B-2



HW320



HW310



HKA6



HKA10



HW200-90-2



HW200-20-2





FA812-BP-2



FT200AS-1

FIXATIONS / ACCESSOIRES

Accessoires complémentaires

Extension de montage pour Evoflex, la paire		EBE100	40,00	42,20	 EBE100
Extension de montage pour Evoflex Lot de 10 paires		EBE100-10	170,00	179,35	
Adaptateur de montage	Pour guides de sangle 18 cm	HW105S-1	39,00	41,15	 PD304 PD305 PD306
Adaptateur de montage	Pour guides de sangle 27 cm	HW105L-1	39,00	41,15	
Molletons amovibles pour ceinture de hanche, la paire	Longueur 20 cm	PD304-2	55,00	58,03	
Molletons amovibles pour ceinture de hanche, la paire	Longueur 25 cm, à mettre sur sangle de ceintures	PD305-2	60,00	63,30	
Molletons amovibles pour ceinture de hanche, la paire	Longueur 31 cm, à mettre sur sangle de ceintures	PD306-2	65,00	68,58	
Pack de visserie	Pour guides de fauteuil Corpus Permobil	HW101P-1	15,00	15,83	
Vis et disques supplémentaires Lot de 10 paires	Pour Evoflex	HKA11-10	15,00	15,83	



HKA11-10



HW101P-1



PD304
PD305
PD306

Autres accessoires

Coffret de montage avec outils	Cf catalogue Bodypoint	BMR-41	430,00	453,65
Anneau composé des différentes boucles		BMR-46	180,00	189,90
Outil d'étalonnage	Pour mesure des tubes & diamètres	BMR-42	18,00	18,99
Outil d'étalonnage Lot de 10 unités	Pour mesure des tubes & diamètres	BMR-42-10	90,00	94,95
Plateau 7 joysticks	Tige de 1/4" (6,4 mm)	BMR-27	350,00	369,25
Anneau de 7 joysticks	Tige de 1/4" (6,4 mm)	BMR-45	300,00	316,50



BMR-41



BMR-42



BMR-27



BMR-45