



Pour passer vos commandes ou réaliser vos devis, utilisez notre e-commerce dans votre espace Invacare Pro sur www.invacare.fr, ou commandez par e-mail à : commandesfr@invacare.com

NOUVEAU



alber® via GO®

Aide à la poussée compacte pour fauteuil roulant manuel



Date :

Référence d'achat:

Code client :

Cachet du distributeur :



Descriptif :

- Nouvelle assistance électrique : **via GO**
 - Ultra léger : 5,85 kg
 - Commande pour réglage de la vitesse et activation de l'assistance
 - Compatible sur 80% des fauteuils roulants
 - Compatible pour le transport aérien
 - Force motrice puissante et performante en pentes
 - Autonomie : jusqu'à 16 km
 - Poids max utilisateur : 150 kg
- Montage possible par tous prestataires ou **Invacare**

Tarif Public donné à titre indicatif - Utilisez le configurateur en ligne sur Invacare Pro pour générer des devis ou commandes exempts d'incompatibilités et avec les derniers tarifs en vigueur.

Sélectionner les options choisies par une croix dans les cases Configuration standard Options sans supplément de prix

* Les codes et montants LPPR sont donnés à titre indicatif et n'engagent en aucun cas **Invacare®**.

CODE	DESIGNATION	NC : Non Compatible NC : 9999 : non compatible avec la référence 9999	Euros		Image	
			Prix Public	LPPR*		
			HT	TTC		
via GO V24						
1595002	<input type="checkbox"/> alber® via GO V24 - 5,5 km/h - Chargeur et télécommande pour contrôle de la vitesse et marche/arrêt avec support inclus		2 701,42	2 850,00		
			+ 1,67 € HT d'éco-participation			
OPTIONS IMPORTANTES						
1595020	<input type="checkbox"/> Support standard pour le montage sur les fauteuils roulants manuel standards et légers avec un diamètre de tube de 25 mm (peut être installé par tout prestataire)		236,97	250,00		
1595019	<input type="checkbox"/> Autre support pour le montage sur les fauteuils roulants avec différents diamètres de tubes (fauteuils confort, enfant et porte coquille)		284,36	300,00		
1595080	<input type="checkbox"/> Support de commande et vis inclus pour fauteuils roulants sans frein tierce personne		28,44	30,00		
1584856-VG	<input type="checkbox"/> Montage du via GO		109,95	116,00		

INFORMATIONS CONCERNANT VOTRE FAUTEUIL :

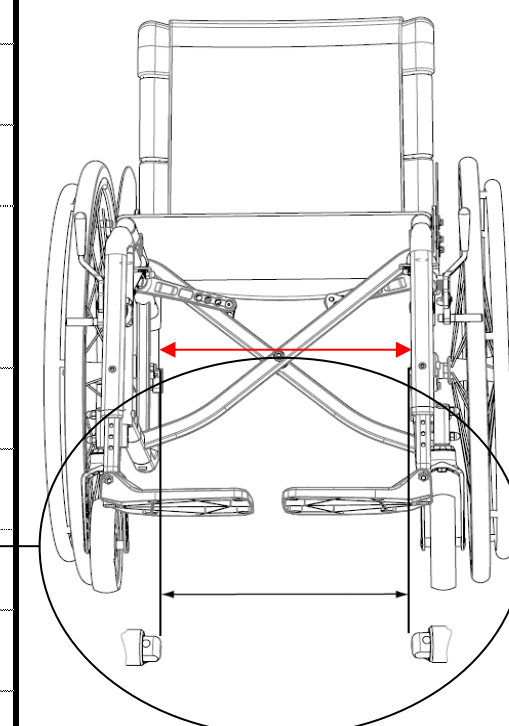
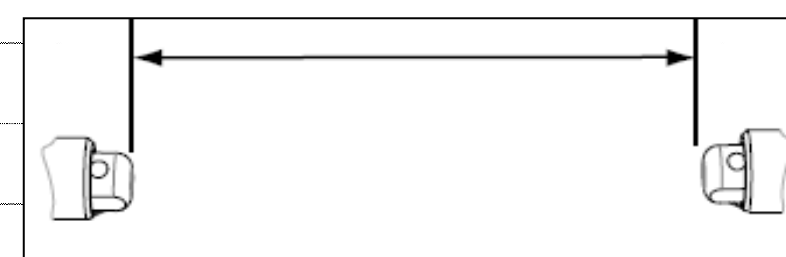
Numéro de série:

Largeur d'assise (en cm) :

Hauteur d'assise (en cm) :

Distance entre les extrémités des axes à démontage rapide (en cm, pour fauteuil roulant pliant) :

- Équipé de freins à tambour
- Équipé de roulette anti-bascules
- Equipé d'un système accroche taxi
- Equipé d'une extension de l'empattement



Testez la compatibilité du fauteuil roulant manuel grâce au **DIP** sur votre Espace Invacare Pro !