

Invacare® TDX-SP / TDX-SP N
MANUEL DE MAINTENANCE



Edition: 06.12.2013



Dans ce manuel, vous trouverez des remarques relatives :
à la recherche de panne
aux réparations

Ces instructions font partie du manuel d'utilisation.

Adresses de S.A.V.

A	Invacare Austria GmbH	(:	+43 6232 5 53 50
	Herzog Odilostrasse 101	Fax:	+43 6232 5 53 54
	A-5310 Mondsee	@:	info@invacare-austria.com
	Austria	WWW:	www.invacare.at

B	Invacare n.v.	(:	+32 (0)50 83 10 10
	Autobaan 22	Fax:	+32 (0)50 83 10 11
L	B-8210 Loppem (Brugge)	@:	belgium@invacare.com
	Belgium	WWW:	www.invacare.be

CH	Invacare AG	(:	+41 (0)61487 70 80
	Benkenstraße 260	Fax:	+41 (0)61487 70 81
	CH-4108 Witterswil	@:	switzerland@invacare.com
	Switzerland	WWW:	www.invacare.ch

D	Invacare Aquatec GmbH	(:	+49 (0)7562 70 00
	Alemannenstraße 10	Fax:	+49 (0)7562 7 00 66
	88316 Isny	@:	info@invacare-aquatec.com
	Deutschland	WWW:	www.invacare-aquatec.de

DK	Invacare A/S	((Kundeservice):	+45 (0)36 90 00 00
	Sdr. Ringvej 37	Fax (Kundeservice):	+45 (0)36 90 00 01
	DK-2605 Brøndby	@:	denmark@invacare.com
	Danmark	WWW:	www.invacare.dk

E	Invacare® SA	(:	+34 (0)972 49 32 00
	c/ Areny s/n	Fax:	+34 (0)972 49 32 20
	Polígon Industrial de Celrà	@:	contactsp@invacare.com
	E-17460 Celrà (Girona)	WWW:	www.invacare.es
ESPAÑA			

F	Invacare® Poirier SAS	(:	+33 (0)247 62 64 66
	Route de St Roch	Fax:	+33 (0)247 42 12 24
	F-37230 Fondettes	@:	contactfr@invacare.com
	France	WWW:	www.invacare.fr

GB	Invacare® Ltd	((Customer services):	+44 (0)1656 77 62 22
	Pencoed Technology Park	Fax (Customer services):	+44 (0)1656 77 62 20
	Pencoed	@:	uk@invacare.com
	Bridgend CF35 5HZ	WWW:	www.invacare.co.uk
United Kingdom			

I	Invacare Mecc San s.r.l.	(:	+39 0445 38 00 59
	Via dei Pini, 62	Fax:	+39 0445 38 00 34
	I - 36016 Thiene (VI)	@:	italia@invacare.com
	Italia	WWW:	www.invacare.it

IE	Invacare Ireland Ltd.	(:	+353 18 10 70 84
	Unit 5 Seatown Business Campus	Fax:	+353 18 10 70 85
	Seatown Rd, Swords	@:	ireland@invacare.com
	County Dublin	WWW:	www.invacare.ie
Ireland			

N	Invacare® AS	((Kundeservice):	+47 (0)22 57 95 00
	Grensesvingen 9	Fax (Kundeservice):	+47 (0)22 57 95 01
	Postboks 6230	@:	norway@invacare.com
	Etterstad	@:	island@invacare.com
N-0603 Oslo	WWW:	www.invacare.no	
Norge			

NL	Invacare® B.V.	(:	+31 (0)318 69 57 57
	Celsiusstraat 46	Fax:	+31 (0)318 69 57 58
	NL-6716 BZ Ede	@:	nederland@invacare.com
	Nederland	@:	csede@invacare.com
WWW: www.invacare.nl			

P	Invacare Lda	(:	+351 225 10 59 46
	Rua Estrada Velha, 949	(:	+351 225 10 59 47
	P-4465-784 Leça do Balio	Fax:	+351 225 10 57 39
	Portugal	@:	portugal@invacare.com
WWW: www.invacare.pt			

S	Återförsäljare:	((Kundtjänst):	+46 (0)8 761 70 90
	Invacare® AB	Fax (Kundtjänst):	+46 (0)8 761 81 08
FIN	Fagerstagatan 9	@:	sweden@invacare.com
	S-163 91 Spånga	@:	finland@invacare.com
	Sverige	WWW:	www.invacare.se
	Tillverkare:	MÖLNDAL	
	Invacare® Deutschland GmbH	(:	+46 (0)31 86 36 00
	Kleiststraße 49	Fax:	+46 (0)31 86 36 06
	D-32457 Porta Westfalica	@:	ginvacare@invacare.com
	Deutschland		
		LANDSKRONA	
		(:	+46 (0)418 2 85 40
		Fax:	+46 (0)418 1 80 89
		@:	linvacare@invacare.com
		OSKARSHAMN	
		(:	+46 (0)491 1 01 40
		Fax:	+46 (0)491 1 01 80
		@:	oinvacare@invacare.com
Eastern european countries	European Distributor Organisation (EDO)	(+49 (0)5731 75 45 40
	Kleiststraße 49	Fax	+49 (0)5731 75 45 41
	D-32457 Porta Westfalica	@:	edo@invacare.com
	Deutschland	WWW:	www.invacare.de

Sommaire

Chapitre	Page
1 INTRODUCTION	9
1.1 Conseils généraux	9
1.2 Remarques relatives au transport	9
1.3 Définition et représentation de remarques et de consignes de sécurité dans ce manuel	10
1.4 Symboles et symboles de danger utilisés	11
1.5 Illustrations dans ce manuel	12
2 CONSIGNES DE SECURITE ET DE MONTAGE	13
2.1 Avant tous les travaux d'inspection et de réparation	13
2.2 Equipement de protection personnel	13
2.3 Informations de sécurité générales et conseils de montage/ démontage	13
3 COUPLES DE SERRAGE	16
4 DISPOSITION DES ENSEMBLES ET DES COMPOSANTS	17
4.1 Vue d'ensemble	17
4.2 Modules électroniques	18
4.2.1 Module électronique ACS 2	20
4.2.2 Module électronique ACS II PMA90L	20
4.2.3 Module électronique Shark	20
4.2.3.1 Shark avec DCI 12 pôles	20
4.2.4 Module de vérin ACT	21
4.2.4.1 Module de vérin ACT 2	21
4.2.4.2 Module de vérin ACT 4	21
4.2.5 Platine éclairage	21
5 PLAN D'INSPECTION (1X AN)	22
6 DEFAUTS DE FONCTIONNEMENT	25
6.1 Diagnostics de pannes d'entraînement	26
6.2 Manipulateurs REM : codes d'erreur et codes de diagnostic	31
6.3 Manipulateur Shark II : Codes d'erreur et codes de diagnostic	33
6.4 Diagnostic de pannes du chargeur	35

7	PROCEDURES D'ESSAI	36
7.1	Tester le moteur	36
7.2	Tester le frein de stationnement électromécanique	37
8	TRAVAUX REPARATIONS	39
8.1	Protections	39
8.1.1	Ouvrir la protection avant	39
8.1.2	Ouvrir la protection arrière	40
8.1.2.1	Protection arrière sans compteur d'heures de service	40
8.1.2.2	Protection arrière avec compteur d'heures de service	41
8.1.3	Ouvrir la protection supérieure	42
8.1.4	Echanger le garde-boue	43
8.2	Modules électroniques	44
8.2.1	Echanger le manipulateur	44
8.2.2	Echanger le module Power	44
8.2.3	Remplacer le détecteur G-Trac	48
8.2.4	Echanger le compteur d'heures de service / câble du compteur d'heures de service	49
8.2.5	Sélection du programme de conduite après échange de composants	52
8.2.5.1	Sélection de profil avec manipulateur REM A ou REM B	52
8.2.5.2	Sélection de profil avec manipulateur REM 550	53
8.3	Actualiser le programme de déplacement	54
8.4	Batteries, câbles & chargeurs	55
8.4.1	Rendre les batteries accessibles	55
8.4.2	Echangez les batteries (Standard TDX SP)	57
8.4.3	Echanger les batteries / câbles de batterie (TDX-SP N)	59
8.4.4	Manipuler correctement des batteries endommagées	61
8.4.5	Contrôler et échanger le fusible principal	62
8.4.6	Remplacer le fusible principal (TDX-SP-N)	63
8.4.7	Vérifier les câbles	64
8.4.8	Poser des câbles	66
8.5	Support de batterie	67
8.6	Echanger le bloc batterie	68
8.7	Système d'éclairage	69
8.7.1	Echanger l'ampoule avant	69
8.7.2	Echanger le phare avant complet	70
8.7.3	Echanger le porte-lampe avant	72
8.7.4	Echanger l'ampoule arrière	73
8.7.5	Echanger le feu arrière complet	74
8.7.6	Echanger le porte-lampe arrière	76
8.8	Fourches de roue devant/derrière	77
8.8.1	Echanger la fourche de roue	77
8.8.2	Ajuster la fourche de roue	79
8.8.3	Echange de roue avec une fourche de roue à deux côtés	80
8.9	Echanger la roue motrice	81
8.9.1	Echanger la roue motrice	81
8.9.2	Echanger le pneu ou la chambre à air	82
8.9.2.1	Remplacer des pneumatiques gonflables	82
8.9.2.2	Remplacer des pneus à carénage contre les crevaisons	84

8.9.2.3	Remplacer des pneus increvables	86
8.9.3	Echanger le moyeu de la roue motrice (moteur standard)	87
8.9.4	Echanger le moyeu de la roue motrice (moteur SSD)	88
8.10	Suspension arrière	89
8.10.1	Démonter la suspension arrière	89
8.10.2	Démonter la suspension arrière – Méthode alternative	91
8.10.3	Monter la suspension derrière	93
8.10.4	Montez la suspension derrière – Méthode alternative	94
8.11	Ressorts derrière	96
8.11.1	Démonter les ressorts derrière	96
8.11.2	Monter les ressorts derrière	98
8.12	Walking Beam inférieur	100
8.13	Walking Beam supérieur	101
8.13.1	Démonter le Walking Beam supérieur	101
8.13.2	Monter le Walking Beam supérieur	103
8.14	Unité de propulsion	104
8.14.1	Echanger l'unité moteur/engrenage (moteur standard)	104
8.14.2	Echanger l'unité moteur/engrenage (moteur SSD)	106
8.14.3	Echanger/tourner la bague de fermeture du groupe moteur-boîte (moteur SSD)	108
8.14.4	Echanger l'accouplement moteur/boîte (moteur standard)	109
8.14.5	Echanger l'accouplement moteur/boîte (moteur SSD)	111
8.14.6	Echanger les charbons (moteur standard)	113
8.14.7	Echanger les charbons (moteur standard)	115
8.15	Echanger les tampons en caoutchouc	117
8.16	Tête de direction devant	118
8.17	Système de sièges	119
8.17.1	Echanger le module de basculement / module de lift	119
8.17.1.1	Echanger le module de basculement (max. > 30°) (sans lift)	119
8.17.1.2	Echanger le module de basculement (max. < 30°) (sans lift)	124
8.17.2	Echanger le module de lift /basculement	127
8.17.3	Echanger le vérin de basculement	131
8.17.4	Echanger le vérin du lift	133
8.17.4.1	Méthode 1 - Démonter le vérin de lift, le lift étant en position haute	133
8.17.4.2	Méthode 2 - Démonter le vérin de lift, le lift étant abaissé	135
8.17.5	Porte-siège	139
8.18	Unité de dossier	141
8.18.1	Régler le dossier à sangles	141
8.19	Système de sièges (Modulite)	142
8.19.1	Remplacer le vérin du réglage de l'angle d'assise	142
8.19.2	Echanger le vérin du lift	143
8.19.3	Échanger le module du réglage de lift/de l'angle d'assise	144
8.19.4	Remplacer le vérin du dossier	147
8.19.5	Porte-siège (sans module de lift / basculement)	148
8.20	Unité de dossier (Modulite)	151
8.20.1	Remplacer le logement de dossier standard	151
8.20.2	Échanger le logement du dossier	152
8.20.3	Échanger le logement du dossier pour SB 53	153
8.21	Régler la largeur d'assise et de dossier (Modulite)	154

8.21.1	Régler la largeur d'assise	154
8.21.2	Régler la largeur du dossier	156
8.21.3	Régler le dossier Flex3	158
8.22	Repose-jambes central (électrique & manuel)	159
8.22.1	Echanger le repose-jambes central manuel	159
8.22.2	Echanger le repose-jambes central électrique	160
8.22.3	Echanger le repose-jambes LNX central électrique (siège Modulite)	162
8.22.4	Echanger le vérin du repose-jambes électrique	163
8.22.5	Echangez le coussin repose-jambes du repose-jambes central (électrique & manuel)	165
8.22.6	Echanger l'appui-pied du repose-jambes central (électrique & manuel)	166
8.23	Système anti-bascule	167
8.23.1	Démonter le cylindre à gaz	167
8.23.2	Monter le cylindre à gaz	170
8.23.3	Echanger la vis de réglage	172
8.23.4	Ajuster la vis de réglage	175
8.23.5	Réparer le cylindre à gaz	175
8.23.5.1	Echanger la fixation du bloc de guidage ou le palier de serrage	176
8.23.5.2	Echanger la douille de guidage	177
8.23.5.3	Echanger le cylindre à gaz	177
9	MONTER LES PIECES ACCESSOIRES	178
9.1	Echanger la ceinture de retenue	178
9.2	Echanger les sangles de retenue (siège Modulite)	179
9.2.1	Montage sur le logement du dossier (dossier simple)	179
9.2.2	Montage sur le logement du dossier (siège réglable)	180
9.2.3	Montage sur le profil de l'assise (siège réglable)	181
9.3	Autres accessoires	181
10	REGLAGE DE LA POSITION DU SIEGE	182
10.1	Réglage de la longueur de la jambe et profondeur d'assise	183
10.1.1	Réglage de la longueur de la jambe	183
10.1.2	Réglage de la profondeur d'assise	183
10.2	Régler le centre de gravité du siège	184
10.2.1	Siège standard	186
10.2.2	Siège Modulite	186
10.2.2.1	Sièges réglables	186
10.2.2.2	Sièges simple	187

1 Introduction

1.1 Conseils généraux

- Les travaux de maintenance et de remise en état sont à exécuter selon ce manuel de maintenance.
- Veuillez absolument observer tous les conseils de sécurité.
- Pour toutes les informations relatives à l'utilisation, voire à des travaux de maintenance et d'entretien généraux sur le véhicule électrique, veuillez consulter le manuel d'utilisation.
- Pour des informations relatives à la commande de pièces de rechange, veuillez consulter le catalogue de pièces détachées.
- N'utilisez que des pièces de rechange d'origine Invacare®. La garantie est exclue en cas d'utilisation de toute autre pièce de rechange !
- Sous réserve de modifications visant le progrès technique.
- Seul un personnel qualifié est habilité à effectuer la maintenance et la remise en état du véhicule électrique.
- La condition préalable minimale pour le technicien de maintenance est une formation, p. ex. en tant que mécanicien pour deux roues ou pour véhicules d'orthopédie, voire une expérience professionnelle analogue de plusieurs années.
 - Le technicien est également supposé savoir se servir des dispositifs de mesure (multimètre).
 - Des stages de formation spéciale Invacare® sont recommandés.
- Toute modification sur le véhicule électrique résultant de travaux de maintenance et d'entretien exécutés de façon inappropriée ou incorrecte entraîne l'exclusion de la garantie de la part d'INVACARE.
- Pour tout problème et toute question, veuillez vous adresser au service clientèle Invacare®.

1.2 Remarques relatives au transport

- Si le véhicule électrique doit être envoyé au fabricant pour une réparation importante, toujours utiliser l'emballage d'origine pour le transport.
- Y joindre une description détaillée du défaut.

1.3 Définition et représentation de remarques et de consignes de sécurité dans ce manuel

Différents types de remarques et de mots de signalisation sont utilisés dans ce manuel :



DANGER !

Le mot de signalisation „DANGER !“ attire l'attention sur des dangers immédiats.

- *La ligne en italique indique des actions permettant d'éviter de tels dangers.*



AVERTISSEMENT !

Le mot de signalisation „AVERTISSEMENT !“ attire l'attention sur d'éventuels dangers qui risquent, s'ils ne sont pas évités, d'entraîner la mort ou de graves blessures.

- *La ligne en italique indique des actions permettant d'éviter de tels dangers.*



PRUDENCE !

Le mot de signalisation „PRUDENCE !“ attire l'attention sur d'éventuels dangers qui risquent, s'ils ne sont pas évités, d'entraîner de légères blessures et/ou des dommages matériels.

- *La ligne en italique indique des actions permettant d'éviter de tels dangers.*



ATTENTION !

Le mot de signalisation „ATTENTION !“ attire l'attention sur des dangers qui risquent, s'ils ne sont pas évités, d'entraîner des dommages matériels.

- *La ligne en italique indique des actions permettant d'éviter de tels dangers.*



Remarque

Le mot de signalisation „Remarque“ caractérise des remarques générales qui simplifient la manipulation de votre produit et informent sur des fonctions particulières.

1.4 Symboles et symboles de danger utilisés

Différents types de symboles et de symboles d'avertissement sont utilisés dans ce manuel :



Dangers généraux

Ce symbole vous prévient de dangers généraux.

- Suivez les instructions pour éviter toute blessure ou tout endommagement du produit !



RISQUE DE BRULURE !

Ce symbole avertit d'un risque de brûlure, par exemple avec de l'acide s'écoulant de la batterie !

- Suivez les instructions pour éviter toute blessure ou tout endommagement du produit !



DANGER D'ECRASEMENT !

Ce symbole avertit d'un risque d'écrasement par inadvertance dans la manipulation de composants lourds.

- Suivez les instructions pour éviter toute blessure ou tout endommagement du produit !



RISQUE D'EXPLOSION !

Ce symbole vous prévient d'un risque d'explosion, par exemple en raison de la pression d'air élevée dans un pneumatique.

- Suivez les instructions pour éviter toute blessure ou tout endommagement du produit !



Porter des chaussures de sécurité

Ce symbole signale la nécessité de porter des chaussures de sécurité.

- Pour tous les travaux, portez des chaussures de sécurité répondant aux normes.



Porter une protection des yeux

Ce symbole signale la nécessité de porter une protection pour les yeux, par exemple lors de travaux sur des batteries.

- Portez des lunettes de protection lorsque ce symbole est illustré.



Porter des gants de protection

Ce symbole signale la nécessité de porter des gants de protection, par exemple lors de travaux sur des batteries.

- Portez des gants de protection lorsque ce symbole est illustré.



Remarque

Ce symbole caractérise des remarques générales destinées à simplifier l'utilisation de votre produit et à attirer l'attention sur des fonctions particulières.



Conditions préalables :

Ce symbole caractérise une liste des différents outils, composants et moyens dont vous avez besoin pour effectuer certains travaux. Ne tentez pas d'exécuter les travaux si les outils mentionnés ne sont pas à votre disposition.



Veillez à gérer correctement les batteries usées ou endommagées

Ce symbole caractérise des remarques sur la manière de gérer correctement des batteries usées ou endommagées.

1.5 Illustrations dans ce manuel

Les illustrations détaillées de ce manuel comportent des chiffres pour désigner les différents éléments de construction. Les chiffres des éléments de construction dans les textes et les instructions par étapes se réfèrent toujours à l'illustration précédente.

2 Consignes de sécurité et de montage

Ces consignes de sécurité servent à la sécurité au travail et à la prévention des accidents; il est impératif de les respecter.

2.1 Avant tous les travaux d'inspection et de réparation

- Lisez et observez ce manuel de réparation et le manuel d'utilisation s'y rapportant !
- Tenez compte de la qualification minimale pour la réalisation des travaux (voir chapitre "Remarques générales") !

2.2 Equipement de protection personnel



Chaussures de sécurité

Le fauteuil roulant et diverses pièces individuelles du fauteuil roulant ont un poids élevé. Ces pièces risquent de blesser les pieds si elles viennent à tomber.

- *Pour tous les travaux, portez des chaussures de sécurité répondant aux normes.*



Protection des yeux

Lors de travaux sur des batteries défectueuses ou d'une manipulation inadéquate des batteries, il peut se produire que de l'acide s'échappe des batteries.

- *Portez toujours des lunettes de protection lors de tous les travaux sur des batteries défectueuses ou suspectes.*



Gants de protection

Lors de travaux sur des batteries défectueuses ou d'une manipulation inadéquate des batteries, il peut se produire que de l'acide s'échappe des batteries.

- *Portez toujours des gants de protection résistant aux acides lors de tous les travaux sur des batteries défectueuses ou suspectes.*

2.3 Informations de sécurité générales et conseils de montage/démontage



AVERTISSEMENT : Danger d'écrasement !

Divers composants, tels qu'unités de propulsion, batteries, siège, etc. sont très lourds. Il existe un risque de blessure pour les mains !

- *Tenez compte du poids des pièces en partie très élevé ! Ceci s'applique particulièrement au démontage des unités de propulsion, des batteries et du siège.*



AVERTISSEMENT !

Risque de blessure si le véhicule se met en marche involontairement et sans contrôle lors de travaux de réparation !

- *Coupez l'alimentation en courant (touche MARCHE/ARRET).*
- *Embrayez l'entraînement.*
- *Avant de surélever le véhicule, bloquez les roues au moyen de cales.*

**PRUDENCE !****Risque d'incendie et de brûlure par court-circuit électrique !**

- Avant le démontage d'éléments de construction sous tension, mettez le véhicule électrique entièrement hors tension ! A cet effet, enlevez les batteries.
- Lors de mesures sur des éléments de construction sous tension, évitez tout pontage des contacts !

**ATTENTION !****Risque de brûlure en raison de la surface très chaude du moteur !**

- Laissez les moteurs refroidir avant de commencer les travaux.

**PRUDENCE !****Risque de blessure et risque d'endommagements du véhicule suite à des travaux de maintenance inappropriés ou incomplets !**

- N'utilisez jamais qu'un outillage impeccable et non endommagé !
- Certaines pièces mobiles sont logées dans des douilles avec revêtement PTFE (Téflon™). Ne graissez ces douilles en aucun cas !
- N'utilisez en aucun cas des écrous ordinaires au lieu d'écrous indesserrables.
- Utilisez toujours des rondelles et des pièces intercalaires de dimensionnement correct.
- Lors du montage, remplacez les serre-câbles qui ont été coupés pendant le démontage.
- Une fois les travaux terminés / avant la remise en service du véhicule électrique, contrôlez toutes les fixations.
- Une fois les travaux terminés / avant la remise en service du véhicule électrique, contrôlez le verrouillage correct de toutes les pièces.
- Ne mettez le véhicule en service qu'avec une pression de pneu conforme aux prescriptions (voir données techniques).
- Contrôlez le bon fonctionnement des composants électriques. Tenez compte du fait qu'une mauvaise polarité peut causer des endommagements du dispositif électronique.
- Effectuez toujours un déplacement d'essai pour terminer.

**ATTENTION!****Risque de blessure et de dommages matériels lorsque la réduction de la vitesse maximale ne fonctionne pas sur des fauteuils roulants équipés d'un lift !**

La commande du fauteuil roulant doit réduire la vitesse maximale dès que le lift monte.

- Vérifiez par un essai après chaque maintenance et chaque modification du fauteuil roulant que la réduction de la vitesse maximale fonctionne.

**Remarques**

Avant le démontage, marquer les réglages actuels du véhicule électrique (assise, dossier, accoudoirs, etc.) ainsi que les raccords à fiche des câbles allant ensemble. Ceci facilite le remontage.

Toutes les fiches mâles sont dotées de protections mécaniques empêchant que les raccords à fiche ne se détachent pendant le service. Pour démonter les raccords à fiche, enfoncer ces protections. Lors du montage, s'assurer que les protections des fiches mâles sont bien encliquetées.



AVERTISSEMENT !

Chaque modification du programme de conduite risque de nuire au comportement de conduite et à la stabilité du véhicule électrique !

- *Seuls les distributeurs qualifiés formés par Invacare® sont habilités à effectuer des modifications du programme de conduite !*
 - *Invacare® fournit tous les véhicules électroniques au départ de l'usine avec un programme de conduite standard. Une garantie pour le bon comportement de déplacement du véhicule électrique - en particulier la stabilité envers le risque de basculer - ne peut être assumée par Invacare® que pour ce programme de conduite standard !*
-

3 Couples de serrage

La liste suivante fournit les couples de serrage en fonction du diamètre de filetage des écrous et des boulons pour lesquels il n'a pas été déterminé de valeurs définies. Toutes les valeurs supposent des filets secs et dégraissés.

Filet	M4	M5	M6	M8	M10	M12	M14	M16
Couple de serrage en Nm $\pm 10\%$	3 Nm	6 Nm	10 Nm	25 Nm	49 Nm	80 Nm	120 Nm	180 Nm

**ATTENTION !**

Endommagements du véhicule possibles avec des vis, écrous ou raccords plastiques mal serrés.

- Serrez tous les écrous, vis, etc. aux couples indiqués.
- Serrez tous les écrous, vis, etc. non mentionnés ici à la main.

4 Disposition des ensembles et des composants

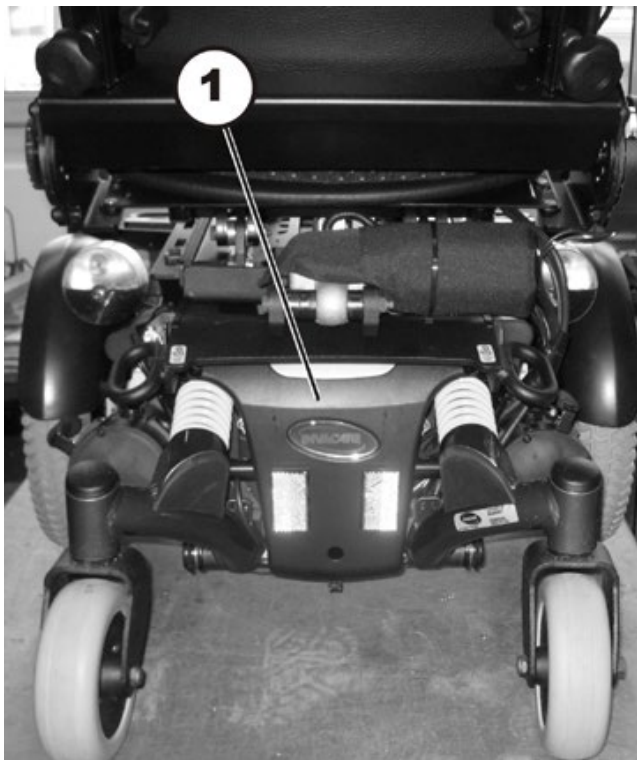
4.1 Vue d'ensemble

Derrière sous le siège:

Modules électroniques

Les modules électroniques se trouvent en dessous de la protection arrière (1).

Les modules électroniques utilisés sont décrits au chapitre 4.2.



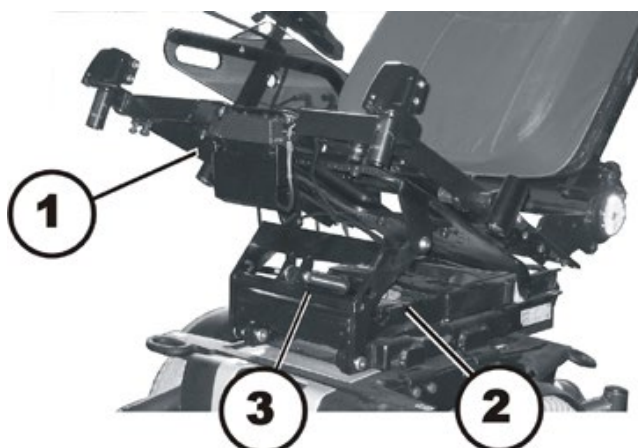
Dans la protection arrière:

(1) – Compteur d'heures de service (option)



Devant sous le siège:

(1) – Module de vérin (option)
 (2) – Vérin de lift (option)
 (3) – Vérin de basculement (option)

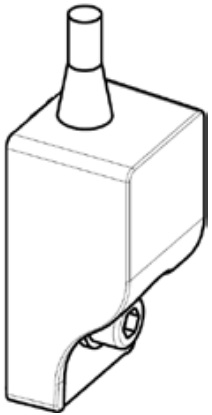



4.2 Modules électroniques

Différents modules électroniques peuvent être montés sur le fauteuil roulant.

Avant de raccorder des composants du fauteuil roulant tels que servomoteurs/vérins ou moteurs, vérifiez tout d'abord quel module électronique est monté. Le tableau suivant vous fournira un aperçu.

Modules électroniques	Désignations	Manipulateurs	Remarques
 	ACS 2 ACS 2 PMA90L ACS 2 avec module de vérin ACT	REM 24 REM A REM B REM 550	Le module du vérin est une option.
 	Shark Shark avec platine éclairage	Manipulateur Shark II	La platine éclairage est une option.
	Module de vérin ACT		Le module du vérin est une option.
	Platine éclairage		La platine éclairage est une option.

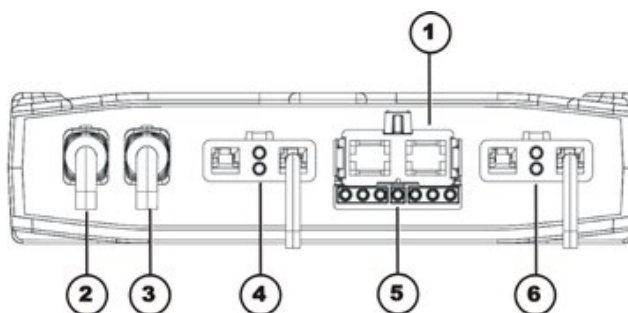
Modules électroniques	Désignations	Manipulateurs	Remarques
	<p>Détecteur G-Trac</p>		<p>Le détecteur G-Trac est optionnel.</p>
	<p>Compteur d'heures de service</p>		<p>Le compteur d'heures de service est optionnel.</p>

4.2.1 Module électronique ACS 2

- Connexions
 Batterie 24V
 Câble bus (vers manipulateur ou ACT)
 Câble bus (vers manipulateur ou ACT)
 Moteur M1
 Eclairage
 Moteur M2

Bouchon en caoutchouc pour les emplacements libres

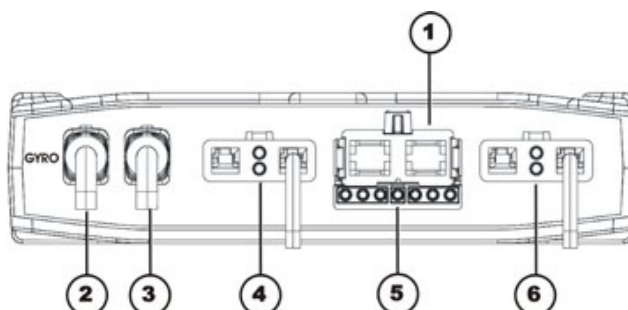
2) & 3) N° de commande: 1552876



4.2.2 Module électronique ACS II PMA90L

Connexions

- 1) Batterie 24V
- 2) Câble vers le module G-Trac (GYRO)
- 3) Câble bus (vers manipulateur ou ACT)
- 4) Moteur M1
- 5) Eclairage
- 6) Moteur M2

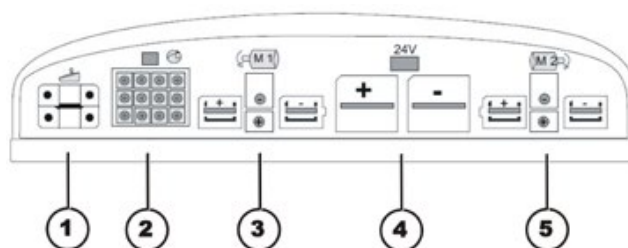


4.2.3 Module électronique Shark

4.2.3.1 Shark avec DCI 12 pôles

Connexions

- 1) Câble vers le manipulateur
- 2) DCI pour vérins/éclairage (12 pôles)
- 3) Moteur droit M1
- 4) Batterie 24V
- 5) Moteur gauche M2



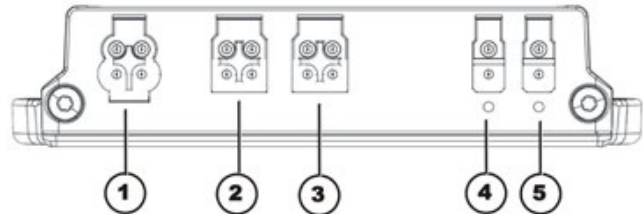
4.2.4 Module de vérin ACT

Sur le fauteuil roulant, différents servomoteurs, appelés aussi vérins, peuvent être montés. Ces vérins sont soit raccordés directement au module Power, soit à un module de vérin séparé. Le module de vérin est relié par un câble bus au module Power.

4.2.4.1 Module de vérin ACT 2

Connexions

- 1) ACI*
- 2) Câble bus (vers manipulateur ou ACT)
- 3) Câble bus (vers manipulateur ou ACT)
- 4) Servomoteur/Vérin - Canal 2
- 5) Servomoteur/Vérin - Canal 1



Bouchon en caoutchouc pour les emplacements libres

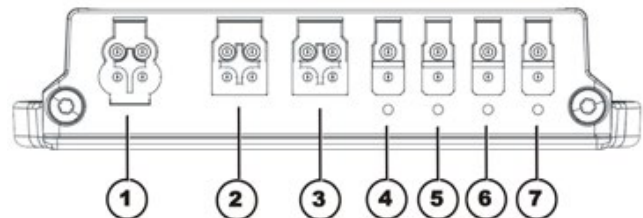
- 1) N° de commande: 1555701
- 2) & 3) N° de commande: 1552876
- 4) & 5) N° de commande: 1555700

* Le raccord ACI sert à limiter le vérin ou à réduire la vitesse.

4.2.4.2 Module de vérin ACT 4

Connexions

- 1) ACI*
- 2) Câble bus (vers manipulateur ou module Power)
- 3) Câble bus (vers manipulateur ou module Power)
- 4) Vérin - Canal 4
- 5) Vérin - Canal 3
- 6) Vérin - Canal 2
- 7) Vérin - Canal 1



Bouchon en caoutchouc pour les emplacements libres

- 1) N° de commande: 1555701
- 2) & 3) N° de commande: 1552876
- 4) à 7) N° de commande: 1555700

* Le raccord ACI sert à limiter le vérin ou à réduire la vitesse.

4.2.5 Platine éclairage

Les connexions de la platine d'éclairage sont aussi imprimées sur la platine.

5 Plan d'inspection (1x an)



ATTENTION!

Risque de blessure et de dommages matériels lorsque la réduction de la vitesse maximale ne fonctionne pas sur des fauteuils roulants équipés d'un lift !

La commande du fauteuil roulant doit réduire la vitesse maximale dès que le lift monte.

- Vérifiez par un essai après chaque maintenance et chaque modification du fauteuil roulant que la réduction de la vitesse maximale fonctionne.

Composant	Contrôle	Mesure	Remarques	ü
Ceinture de retenue	<ul style="list-style-type: none"> • Endommagements de la ceinture de retenue 	<ul style="list-style-type: none"> • Echanger la ceinture si endommagée 	Voir chapitre 9.1	
	<ul style="list-style-type: none"> • Fonction de la fermeture de la ceinture 	<ul style="list-style-type: none"> • Echanger la ceinture si endommagée 	Voir chapitre 9.1	
Accoudoirs	<ul style="list-style-type: none"> • Endommagement des accoudoirs 	<ul style="list-style-type: none"> • Echanger les manchettes si endommagées 		
	<ul style="list-style-type: none"> • Fixation des accoudoirs 	<ul style="list-style-type: none"> • Serrer les vis 		
Parties latérales	<ul style="list-style-type: none"> • Endommagement des parties latérales 	<ul style="list-style-type: none"> • Echanger les parties latérales si endommagées 		
	<ul style="list-style-type: none"> • Raccord à vis des parties latérales 	<ul style="list-style-type: none"> • Serrer les vis 		
Réglage de l'angle d'assise	<ul style="list-style-type: none"> • Bonne fixation des dispositifs de blocage de boulon 	<ul style="list-style-type: none"> • Remplacer les dispositifs de blocage de boulon si nécessaire 		
Dossier électrique (si existant)	<ul style="list-style-type: none"> • Endommagement du dossier • Coutures • Fixation • Contrôler les câbles • Contrôler le fonctionnement 	<ul style="list-style-type: none"> • Remplacer les pièces si elles sont endommagées • Serrer les vis • Si nécessaire, échanger les câbles ou le moteur 		
Cadre (châssis) / logement de batterie	<ul style="list-style-type: none"> • Vérifier du regard les fixations, les rivets et le logement de batterie 	<ul style="list-style-type: none"> • Serrer les vis • Remplacer les composants si nécessaire 		
Système anti-bascule	<ul style="list-style-type: none"> • Vérifier le cylindre à gaz 	<ul style="list-style-type: none"> • Réparer ou remplacer en cas d'endommagement • Échanger les cylindres à gaz tous les deux ans ! 	Cf. chapitre 8.23	
	<ul style="list-style-type: none"> • Vérifier l'ajustage 	<ul style="list-style-type: none"> • Régler 	Cf. chapitre 8.23.4	

Composant	Contrôle	Mesure	Remarques	Ü
Suspension et roues	<ul style="list-style-type: none"> • Contrôler la bonne fixation des roues motrices et le voile 	<ul style="list-style-type: none"> • Réglage, échanger les moyeux de roue 	Cf. chapitre 8.9.1, 8.9.3 et 8.9.4.	
	<ul style="list-style-type: none"> • Contrôler la bonne fixation des roues directrices, la liberté de course et le voile 	<ul style="list-style-type: none"> • Echanger les roues, la fourche de roue ou les roulements de roue 	Voir chapitre 8.8	
	<ul style="list-style-type: none"> • Pneus 	<ul style="list-style-type: none"> • Réparer ou remplacer au besoin 	Voir chapitre 8.9.2	
	<ul style="list-style-type: none"> • Vérifier la suspension 	<ul style="list-style-type: none"> • Réparer ou remplacer au besoin 	Voir chapitre 8.11	
	<ul style="list-style-type: none"> • Vérifier la stabilité directionnelle 	<ul style="list-style-type: none"> • Echanger les roues, la fourche de roue ou les roulements de roue 	Voir chapitre 8.8	
Unités d'entraînement, mécanisme d'accouplement	<ul style="list-style-type: none"> • Moteurs 	<ul style="list-style-type: none"> • Vérifier les moteurs 	Voir chapitre 7	
	<ul style="list-style-type: none"> • Vérifier les fonctions en mode de déplacement par conduite et en mode débrayé • Vérifier le mécanisme d'embrayage 	<ul style="list-style-type: none"> • Contrôler les charbons, si besoin les remplacer • Remplacer le moteur si nécessaire • Serrer les vis / écrous, les régler, ou si nécessaire les remplacer 	Cf. chapitre 8.14.1 et 8.14.6	
Freins	<ul style="list-style-type: none"> • Contrôle du frein-moteur 	<ul style="list-style-type: none"> • Contrôler les freins-moteurs 	Voir chapitre 7.2	
Repose-jambes	<ul style="list-style-type: none"> • Vérifier les soudures, les verrouillages, les vis, les palettes repose-pieds 	<ul style="list-style-type: none"> • Serrer, remplacer si nécessaire 		
Repose-jambes électriques (s'ils existent)	<ul style="list-style-type: none"> • Contrôler les câbles • Contrôler les contacts • Contrôler les fonctions 	<ul style="list-style-type: none"> • Remplacer les câbles si nécessaire 		
Eclairage (si existant)	<ul style="list-style-type: none"> • Contrôler les câbles • Contrôler le fonctionnement 	<ul style="list-style-type: none"> • Remplacer les lampes ou les câbles si nécessaire 	Voir chapitre 8.7	
Logement de batterie	<ul style="list-style-type: none"> • Contrôler les supports de batterie et les sangles de retenue 	<ul style="list-style-type: none"> • Remplacer si nécessaire 		

Composant	Contrôle	Mesure	Remarques	ü
Batteries	<ul style="list-style-type: none"> • Vérifier l'absence d'endommagement sur les batteries 	<ul style="list-style-type: none"> • Remplacer les batteries si nécessaire 	Cf. chapitre 8.4.2 et 8.4.4	
	<ul style="list-style-type: none"> • Vérifier la tension de batterie 	<ul style="list-style-type: none"> • Charger les batteries 		
	<ul style="list-style-type: none"> • Vérifier la tension de batterie 	<ul style="list-style-type: none"> • Charger les batteries 	Voir le manuel d'utilisation	
	<ul style="list-style-type: none"> • Vérifier les contacts et les bornes 	<ul style="list-style-type: none"> • Nettoyer les contacts et les bornes 	Voir les conseils de sécurité au chapitre 8.4.2 et 8.4.4 pour le maniement des batteries	
Manipulateur / Module électronique	<ul style="list-style-type: none"> • Manipulateur, l'affichage d'état clignote 	<ul style="list-style-type: none"> • Analyser le code d'erreurs /code de clignotement 	Voir chapitre 6	
	<ul style="list-style-type: none"> • Fixations 	<ul style="list-style-type: none"> • Serrer les fixations, remplacer si nécessaire 		
	<ul style="list-style-type: none"> • Câbles et connexions 	<ul style="list-style-type: none"> • Fixer les câbles et connexions, si besoin remplacer 		
	<ul style="list-style-type: none"> • Fonctionnement du levier de commande 	<ul style="list-style-type: none"> • Remplacer le levier de commande si nécessaire • Remplacer le manipulateur si nécessaire 		
	<ul style="list-style-type: none"> • Alimentation en courant 	<ul style="list-style-type: none"> • Fixer les câbles et connexions, si besoin remplacer 		
Programme de conduite	<ul style="list-style-type: none"> • Vérifier la version de programme du système électronique. 	<ul style="list-style-type: none"> • Actualiser le logiciel si une nouvelle version est disponible. 	Voir chapitre 8.3	

6 Défaits de fonctionnement

Les différents modules Power peuvent être montés dans le fauteuil roulant en liaison avec différents manipulateurs. Remédier à des défauts de fonctionnement dépend du module Power respectivement monté.

Les modules Power utilisés sont décrits dans le chapitre 4.2.



Remarque

Les tableaux se trouvant dans les chapitres suivants pour remédier aux défauts de fonctionnement représentent uniquement un extrait des instructions d'origine du fabricant. Les instructions d'origine vous seront procurées par Invacare®.

En cas de problèmes avec le fauteuil roulant, procéder comme suit :

- Rechercher tout d'abord la cause éventuelle de la panne au moyen des tableaux suivants.
- Contrôler l'affichage d'état au manipulateur. Estimer le code d'erreur.
- Effectuer les contrôles et les réparations nécessaires comme conseillé dans le tableau suivant.

6.1 Diagnostics de pannes d'entraînement

PROBLEME	AUTRES SYMPTOMES	CAUSE POSSIBLE	SOLUTION	DOCUMENTATION
Le fauteuil roulant ne démarre pas	L'affichage d'état au manipulateur s'allume normalement et indique le code de clignotement 5/6	Moteurs de propulsion débrayés	Embrayer les moteurs de propulsion	Voir manuel d'utilisation.
	L'affichage d'état au manipulateur ne s'allume pas	Batteries défectueuses	Echanger les batteries	Voir chapitre 8.4.2/8.4.3.
		Batteries excessivement déchargées	Précharger les batteries	Voir manuel d'utilisation.
		Alimentation en courant vers le manipulateur interrompue	Contrôler le fusible principal	Voir chapitre 8.4.5/8.4.6.
			Contrôler que les câbles entre les modules ne sont ni desserrés ni endommagés	Voir chapitre 8.4.7.
Manipulateur défectueux	Echanger le manipulateur.	Voir chapitre 8.2.1.		
L'affichage d'état clignote au manipulateur	Différentes causes	Analyser le code d'erreur	Voir chapitre 6.2 et 6.3.	
A-coups de fonctionnement du fauteuil roulant pendant le déplacement	Aucun	Batteries défectueuses (tension instable)	Echanger les batteries	Voir chapitre 8.4.2/8.4.3.
		Moteur(s) de propulsion défectueux	Echanger le(s) moteur(s)	Voir chapitre 8.14.1/8.14.2.
			Echanger les charbons	Voir chapitre 8.14.6/8.14.7.
Le fauteuil roulant tire vers la gauche ou la droite	Aucun	Les moteurs de propulsion fonctionnent de manière asymétrique	Modifier la programmation pour synchroniser les moteurs.	Voir chapitre 8.3.
	Pneu visiblement aplati	Pas assez d'air dans le pneu	Contrôler la pression d'air, éventuellement remplacer la chambre à air et/ou la valve.	Voir chapitre 8.9.2

PROBLEME	AUTRES SYMPTOMES	CAUSE POSSIBLE	SOLUTION	DOCUMENTATION
Le message de panne ne veut pas s'éteindre	Aucun	Mauvaises connexions	Vérifier tous les câbles de connexion.	Voir chapitre 8.4.7
		Frein-moteur défectueux	Mesurer la résistance intérieure du frein, en cas de défaut, échanger le moteur.	Cf. chapitre 7.2 et 8.14.1/8.14.2.
Les moteurs s'arrêtent et redémarrent	Aucun	Baisse de la tension	Arrêter le déplacement et laisser le dispositif électronique refroidir.	
Le moteur marche, mais perd en force	Aucun	La charge élevée du moteur laisse le module Power diminuer la tension.	Arrêter le déplacement et laisser le dispositif électronique refroidir.	
Les moteurs s'arrêtent et ne redémarrent pas	Aucun	La charge élevée du moteur laisse le module Power diminuer la tension.	Laisser le fauteuil roulant en marche et faire travailler le module Power. Charger les batteries la nuit avec le fauteuil roulant en service.	
	Aucun	Fusible sauté	Vérifier le câblage et échanger le fusible	Cf. chapitre 8.4.7 et 8.4.5/8.4.6.
	Aucun	Moteur défectueux	Vérifier les charbons et éventuellement les échanger	Voir chapitre 8.14.6/8.14.7.
			Mesurer la résistance intérieure du moteur, en cas de défaut, échanger le moteur.	Cf. chapitre 7.1 et 8.14.1
	Aucun	Module Power défectueux	Echanger le module Power	Voir chapitre 8.2.2
Les moteurs perdent de la force pendant le déplacement	Aucun	Mauvaises connexions	Mettre le fauteuil roulant hors service, attendre 10 secondes, mettre le fauteuil roulant en service. Vérifier tous les câblages.	Voir chapitre 8.4.7

PROBLEME	AUTRES SYMPTOMES	CAUSE POSSIBLE	SOLUTION	DOCUMENTATION
Le moteur pétarade ou marche de manière irrégulière ou bien seulement un moteur marche	Aucun	Charbons usés	Vérifier les charbons et éventuellement les échanger	Voir chapitre 8.14.6/8.14.7.
		Embrayage (s) défectueux	Remplacer l'embrayage	Cf. chapitre 8.14.4
		Palier défectueux	Echanger le moteur	Voir chapitre 8.14.1/8.14.2.
		Collecteur défectueux	Mesurer la résistance intérieure du moteur, en cas de défaut, échanger le moteur.	Cf. chapitre 7.1 et 8.14.1/8.14.2.
Les moteurs ne travaillent pas	Aucun	Mauvaises connexions	Vérifier tous les câblages.	Voir chapitre 8.4.7
		Fusible sauté	Vérifier le câblage et échanger le fusible	Cf. chapitre 8.4.7 et 8.4.5/8.4.6.
		Batteries défectueuses	Echanger les batteries	Voir chapitre 8.4.2/8.4.3.
		Câblage vers le module Power ou le manipulateur défectueux	Vérifier le câblage	Voir chapitre 8.4.7
		Module Power défectueux	Echanger le module Power	Voir chapitre 8.2.2
	Contactés corrodés	Pénétration d'eau, de sel ou d'urine	Vérifier le câblage, éventuellement l'échanger.	Voir chapitre 8.4.7
Bruit de moteur qui cliquette	Aucun	Palier défectueux	Echanger le moteur	Voir chapitre 8.14.1/8.14.2.
		Collecteur défectueux	Mesurer la résistance intérieure du moteur, en cas de défaut, échanger le moteur.	Cf. chapitre 7.1 et 8.14.1/8.14.2.
Bruits de patinage ou moteur bloqué	Aucun	Palier défectueux	Echanger le moteur	Voir chapitre 8.14.1, 8.14.2 et 8.14.4.
		Engrenage défectueux	Echanger l'engrenage.	Voir chapitre 8.14.1, 8.14.2 et 8.14.4.

PROBLEME	AUTRES SYMPTOMES	CAUSE POSSIBLE	SOLUTION	DOCUMENTATION
Bruit d'engrenage qui cliquette	Aucun	Engrenage défectueux	Echanger l'engrenage.	Voir chapitre 8.14.1, 8.14.2 et 8.14.4.
		Roue motrice desserrée	Resserrer la roue motrice, éventuellement bloquer les vis avec du Loctite	Voir chapitre 8.9.1
L'engrenage perd de l'huile	Aucun	Bague d'étanchéité défectueuse sur l'arbre d'entraînement	Echanger l'engrenage si le joint est défectueux.	Voir chapitre 8.14.1, 8.14.2 et 8.14.4.
			Contrôler le mouillage en huile des charbons, échanger le moteur si les charbons sont mouillés	cf. chapitre 8.14.1, 8.14.2 et 8.14.4 et 8.14.6/8.14.7.
Déplacement irrégulier	Aucun	Arbre de transmission mobile ou tordu	Contrôler l'arbre de transmission, s'il est défectueux échanger l'engrenage.	Voir chapitre 8.14.1, 8.14.2 et 8.14.4.
Pièces perdues	Aucun	Pièces perdues	Si des pièces ont été perdues, les remonter.	
Les batteries ne sont pas chargées	Aucun	Fusible sauté, câble défectueux	Vérifier le câblage et échanger le fusible	Cf. chapitre 8.4.7 et 8.4.5/8.4.6.
		Batteries défectueuses	Echanger les batteries	Voir chapitre 8.4.2/8.4.3.
	Les LEDs clignotent au chargeur	Chargeur défectueux	Remplacer le chargeur	Voir manuel d'utilisation pour le chargeur
Temps de charge court	Aucun	Une des batteries pourrait être défectueuse	Echanger les batteries	Voir chapitre 8.4.2/8.4.3.
Le fauteuil roulant roule trop lentement	Aucun	Manipulateur défectueux	Echanger le manipulateur.	Voir chapitre 8.2.1
		Batteries défectueuses	Echanger les batteries	Voir chapitre 8.4.2/8.4.3.

PROBLEME	AUTRES SYMPTOMES	CAUSE POSSIBLE	SOLUTION	DOCUMENTATION
Le vérin ne réagit pas	Le manipulateur affiche un "E" clignotant ¹ ou bien code de clignotement ² la diode d'état au module d'éclairage/réglage ne s'éteint pas, même pas lorsque le manipulateur est mis hors service ou séparé	Module d'éclairage/réglage défectueux	Remplacer le module d'éclairage/réglage	Voir chapitre 8.2.2
	Aucun	Câble éventuellement séparé ou endommagé	Voir l'état du raccordement, si besoin remplacer les câbles	Voir chapitre 8.4.7
		Servomoteur électrique défectueux	Contrôler le servomoteur	
		Manipulateur défectueux	Echanger le manipulateur.	Voir chapitre 8.2.1

1 Seulement pour le manipulateur SD24

2 Autres manipulateurs que SD24

6.2 Manipulateurs REM : codes d'erreur et codes de diagnostic



Remarque

Le tableau suivant est valable pour les manipulateurs REM 24, REM A, REM B et REM 550 raccordés aux modules électroniques DX, ACS ou ACS 2.

Le dispositif électronique d'entraînement peut remédier automatiquement à certaines pannes. Dans ce cas, l'affichage d'état cesse de clignoter. Arrêter et réenclencher le manipulateur à plusieurs reprises. Attendre à chaque fois environ 5 secondes avant de réenclencher le manipulateur. Si cela ne permet pas de remédier à l'erreur, déterminer la cause au moyen du code de clignotement dans le tableau suivant.

CODE DE CLIGNOTEMENT	CAUSE POSSIBLE	SOLUTION	DOCUMENTATION
1 x clignotement	Module défectueux.	Remplacer le module défectueux	Voir chapitre 8.2.2
2 x clignotements	Erreur d'accessoires (p. ex. court-circuit du servomoteur)	Vérifier les connexions des accessoires, vérifier les accessoires.	Voir chapitre 8.4.7
	Lifter trop haut ou trop bas (assise pas à la hauteur de déplacement)	Si le lifter est soulevé, l'abaisser lentement jusqu'à ce que l'affichage d'état ne clignote plus. Si le lifter est trop bas, le monter lentement jusqu'à ce que l'affichage d'état ne clignote plus. N'effectuer de déplacement que lorsque l'assise est à la hauteur de déplacement.	Voir manuel d'utilisation
3 x clignotements	Erreur au moteur gauche (M2). Raccord desserré/défectueux ou moteur défectueux.	Vérifier les fiches de connexion, vérifier le moteur	Cf. chapitre 8.4.7 et 7.1
4 x clignotements	Erreur au moteur droit (M1). Raccord desserré/défectueux ou moteur défectueux.	Vérifier les fiches de connexion, vérifier le moteur	Cf. chapitre 8.4.7 et 7.1
5 x clignotements	Erreur/erreur de freinage au moteur gauche (M2). Raccord desserré/défectueux ou moteur défectueux.	Vérifier les fiches de connexion, vérifier le moteur	Cf. chapitre 8.4.7 et 7.1
6 x clignotements	Erreur/erreur de freinage au moteur droit (M19). Raccord desserré/défectueux ou moteur défectueux	Vérifier les fiches de connexion, vérifier le moteur	Cf. chapitre 8.4.7 et 7.1
7 x clignotements	Décharge excessive de batterie.	Précharger la batterie	Voir manuel d'utilisation

CODE DE CLIGNOTEMENT	CAUSE POSSIBLE	SOLUTION	DOCUMENTATION
8 x clignotements	Tension de batterie trop élevée.	Commuter l'éclairage sur tension de batterie faible Vérifier le chargeur de batterie	Voir manuel d'utilisation pour le chargeur
9 ou 10 x clignotements	Mauvais transfert de données entre les modules.	Enlever tous les modules électroniques sauf le module principal et le manipulateur. Remonter les modules les uns après les autres pour déterminer lequel cause la panne.	Voir chapitre 8.2.2
11 x clignotements	Surcharge /surchauffe des moteurs de propulsion	Mettre le manipulateur en service puis hors service / attendre le cas échéant	-
12 x clignotements	Problèmes de compatibilité entre les modules.	Enlever le module incorrect	Voir chapitre 8.2.2

6.3 Manipulateur Shark II : Codes d'erreur et codes de diagnostic

Le dispositif électronique d'entraînement peut remédier automatiquement à certaines pannes. Dans ce cas, l'affichage d'état cesse de clignoter. Arrêter et réenclencher le manipulateur à plusieurs reprises. Attendre à chaque fois environ 5 secondes avant de réenclencher le manipulateur. Si cela ne permet pas de remédier à l'erreur, analyser la cause au moyen des codes de clignotement suivants.

CODE DE CLIGNOTEMENT	SIGNIFICATION	SOLUTION	DOCUMENTATION
1	Erreur d'utilisation	Placer le levier de commande en position centrale neutre (lâcher simplement le levier de commande) et remettre en service	
2	Défaut de batterie	Vérifier la batterie et le câble d'alimentation.	Voir chapitre 8.4.7.
		Charger les batteries En arrêtant le fauteuil roulant quelques minutes, il est souvent possible de recharger les batteries assez longtemps pour permettre un déplacement court. Cependant, n'avoir recours à cette solution qu'en cas d'urgence vu que les batteries se déchargent excessivement.	Voir manuel d'utilisation
		Echanger les batteries	Voir chapitre 8.4.2/8.4.3.
3	Erreur au moteur gauche (M2).	Vérifier le câble du moteur et les fiches de connexion. Vérifier le moteur.	Cf. chapitre 8.4.7 et 7.1.
4	Erreur au moteur droit (M1).	Vérifier le câble du moteur et les fiches de connexion. Vérifier le moteur.	Cf. chapitre 8.4.7 et 7.1.
5	Erreur au frein-moteur gauche (M2)	Vérifier le câble et la fiche.	Cf. chapitre 8.4.7 et 7.2.
6	Erreur au frein-moteur droit (M1)	Vérifier le câble et la fiche.	Cf. chapitre 8.4.7 et 7.2.
7	Défaut au manipulateur Shark	Vérifier le câble BUS au manipulateur et les fiches de connexion. Remplacer le manipulateur.	Cf. chapitre 8.2.1.
8	Erreur au module principal Shark	Contrôler tous les câbles et toutes les fiches du système Shark. Remplacer le module électronique	Cf. chapitre 8.4.7 et 8.2.2.
9	Erreur de communication dans le système Shark	Contrôler tous les câbles et toutes les fiches de connexion du système Shark. Remplacer le manipulateur.	Cf. chapitre 8.4.7 et 8.2.1.
10	Erreur inconnue	Vérifier tous les câbles et les fiches de connexion.	Voir chapitre 8.4.7.

CODE DE CLIGNOTEMENT	SIGNIFICATION	SOLUTION	DOCUMENTATION
11	Manipulateur incompatible	Un mauvais type de manipulateur est raccordé. S'assurer que le code du module électronique correspond au code du manipulateur.	Cf. chapitre 8.2.1 et 8.2.2.

6.4 Diagnostic de pannes du chargeur

SYMPTOME	RAISON POSSIBLE	SOLUTION
Aucune LED n'est allumée sur le chargeur	Le chargeur n'est pas raccordé à la tension de secteur	Assurez-vous que le chargeur est branché.
	Pas de tension de secteur	Contrôlez la tension de secteur avec un voltmètre.
	Câble de raccord au réseau défectueux	Vérifiez le câble de raccord au réseau. Echangez les câbles endommagés ou envoyez le chargeur en réparation au service après-vente Invacare®.
	Les LED sont grillées	Envoyez le chargeur en réparation au service après-vente Invacare®.
	Un fusible interne a éventuellement sauté.	Envoyez le chargeur en réparation au service après-vente Invacare®.
Les batteries ne sont pas chargées	Le fusible du fauteuil roulant a sauté.	Vérifiez le fusible du fauteuil roulant. Voir chapitre 8.4.5/8.4.6
	Le chargeur n'est pas branché sur le fauteuil roulant.	Assurez-vous que le chargeur est relié au fauteuil roulant.
	Pas de tension de secteur	Contrôlez la tension de secteur avec un voltmètre.
	Câble de raccord au réseau défectueux	Vérifiez le câble de raccord au réseau. Echangez les câbles endommagés ou envoyez le chargeur en réparation au service après-vente Invacare®.
	Le chargeur est peut-être défectueux.	Chargez les batteries avec un chargeur dont vous savez qu'il fonctionne. Envoyez le chargeur défectueux en réparation au service après-vente Invacare®.
	La tension de batterie est trop faible pour le service du fauteuil roulant.	Echangez les batteries. Voir chapitre 8.4.2/8.4.3

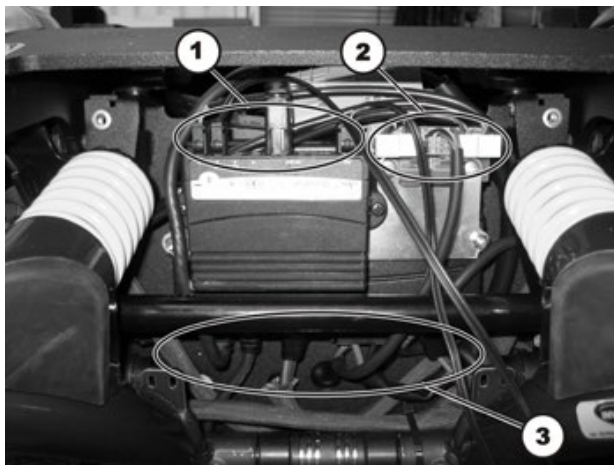
7 Procédures d'essai

7.1 Tester le moteur

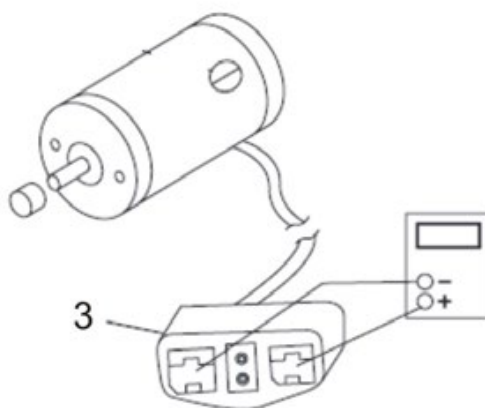


Conditions préalables :

- Multimètre digital avec mesure de résistance
- Enlevez la protection arrière comme décrit au chapitre 8.1.2.



- Débranchez la fiche mâle du moteur (3) du module Power.



- Raccordez le multimètre digital aux contacts de la fiche du moteur (3) et mesurez la résistance entre les contacts.



Remarque

Une résistance de 0,5 Ohm à 5 Ohm caractérise un moteur en état prêt à fonctionner.

Une résistance de 15 Ohm à l'infini caractérise un moteur défectueux. Des résistances élevées apparaissent normalement suite à de mauvais raccords ou à des charbons usés.

7.2 Tester le frein de stationnement électromécanique



Remarque

Ce test ne doit être effectué que sur des véhicules électriques à unité moteur/engrenage conventionnelle.



ATTENTION !

Un endommagement matériel du module électronique est possible par court-circuit dans le frein électromécanique.

- Ne raccordez PAS de frein électromécanique avec court-circuit à un module électronique intact !
- Echangez immédiatement tout frein court-circuité.



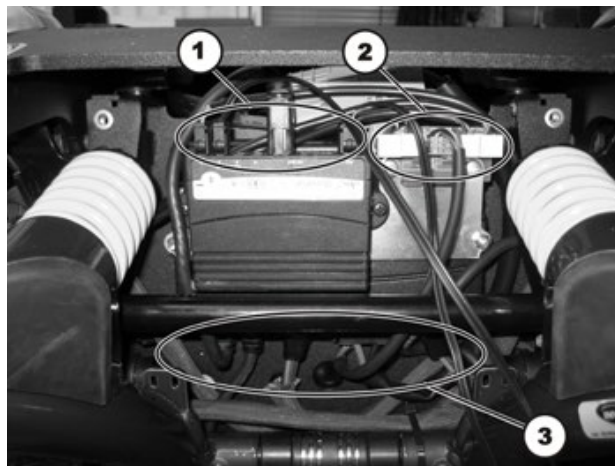
Remarque

Un moteur défectueux peut endommager le module Power, mais un module Power défectueux ne peut endommager le moteur.

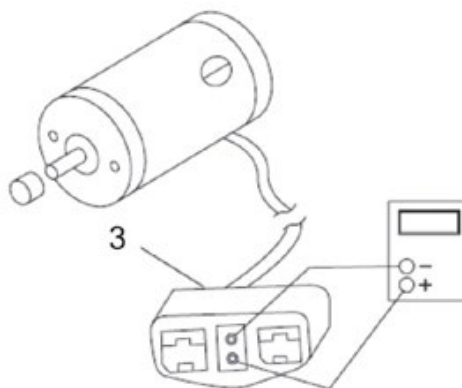


Conditions préalables :

- Tournevis cruciforme taille 2
 - Multimètre digital avec mesure de résistance
- Enlevez la protection arrière comme décrit au chapitre 8.1.2.



- Débranchez la fiche mâle du moteur (3) du module Power.



- Raccordez le multimètre digital aux contacts de la fiche du moteur (3) se trouvant au centre l'un près de l'autre et mesurez la résistance entre les contacts.
- Si un défaut existe, échangez le moteur et envoyez ce dernier au service après-vente Invacare® pour le contrôle ou la réparation.

**Remarque**

Une résistance entre 40 et 80 caractérise un frein intact.

Une résistance de 0 Ohm ou une résistance très élevée (Méga-Ohm ou infini) caractérise un court-circuit ou bien un mauvais raccord ou un frein défectueux.

8 Travaux réparations



ATTENTION!

Risque de blessure et de dommages matériels lorsque la réduction de la vitesse maximale ne fonctionne pas sur des fauteuils roulants équipés d'un lift !

La commande du fauteuil roulant doit réduire la vitesse maximale dès que le lift monte.

- Vérifiez par un essai après chaque maintenance et chaque modification du fauteuil roulant que la réduction de la vitesse maximale fonctionne.

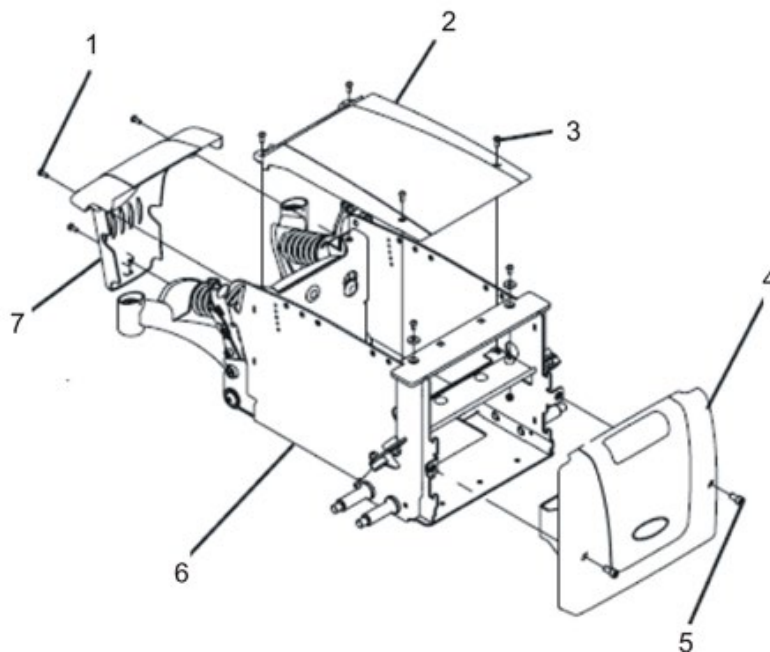
8.1 Protections

8.1.1 Ouvrir la protection avant



Conditions préalables :

- Tournevis cruciforme, taille 2
- Clé mâle coudée pour vis à six pans creux de 5/8"



Démonter la protection avant :

- Enlevez les repose-jambes.
- Enlevez les deux vis (5) de la protection avant (4) avec une clé mâle coudée pour vis à six pans creux 5/8".
- Tirez la protection avant vers le haut et enlevez-la.

Monter la protection avant :

- Montez les pièces dans l'ordre inverse.
- Serrez les vis à la main.

8.1.2 Ouvrir la protection arrière

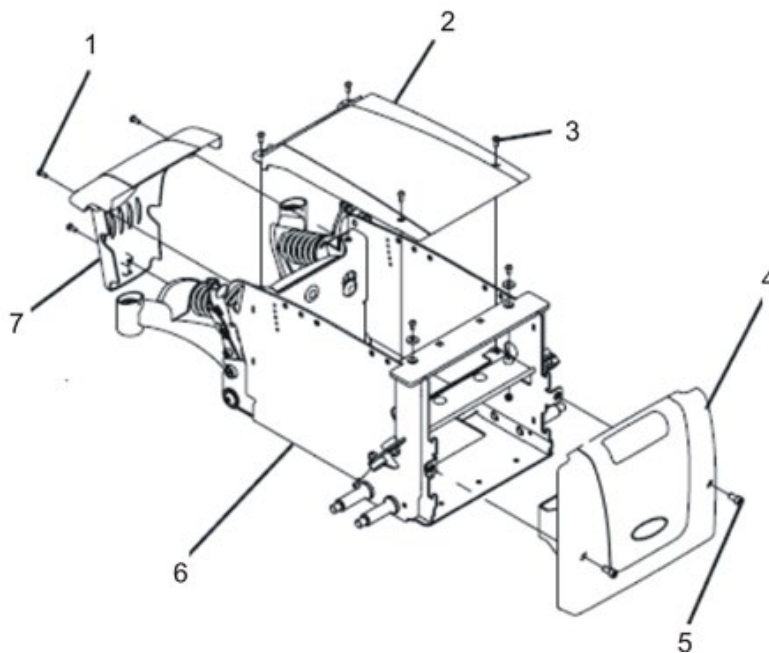
8.1.2.1 Protection arrière sans compteur d'heures de service

**Conditions préalables :**

- Tournevis cruciforme, taille 2

**Remarque**

Ce chapitre traite l'ouverture de la protection arrière lorsqu'aucun compteur d'heures de service n'est monté. L'ouverture de la protection arrière lorsqu'un compteur d'heures de service est monté est décrite au chapitre 8.1.2.2.

**Démonter la protection arrière :**

- Desserrez les trois vis à empreinte cruciforme (1) de la protection arrière (7).
- Enlevez la protection arrière.

Monter la protection arrière :

- Montez les pièces dans l'ordre inverse.
- Serrez les vis à la main.

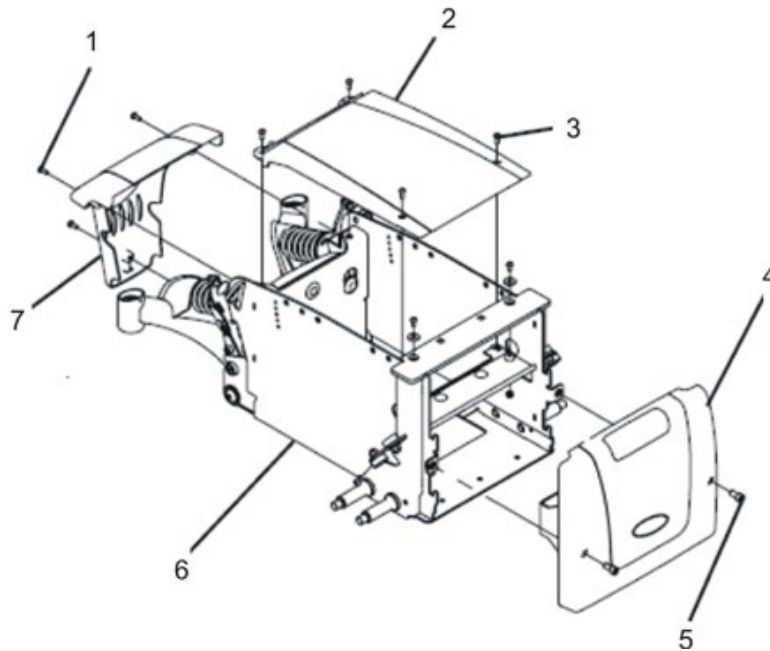
8.1.2.2 Protection arrière avec compteur d'heures de service

**Conditions préalables :**

- Tournevis cruciforme, taille 2

**Remarque**

Ce chapitre traite l'ouverture de la protection arrière lorsqu'un compteur d'heures de service est monté. L'ouverture de la protection arrière sans compteur d'heures de service est décrite au chapitre 8.1.2.1.

**Démonter la protection arrière :**

- Desserrez les trois vis à empreinte cruciforme (1) de la protection arrière (7).
- Séparez la protection arrière avec précaution. Tenez alors compte du câble du compteur d'heures de service.
- Repérez exactement la position du câble et les emplacements des différentes fiches mâles. Marquez les fiches mâles et les emplacements ou faites une photo avec un appareil photo numérique.
- Débranchez le câble du compteur d'heures de service du moteur de déplacement.
- Enlevez entièrement la protection arrière.

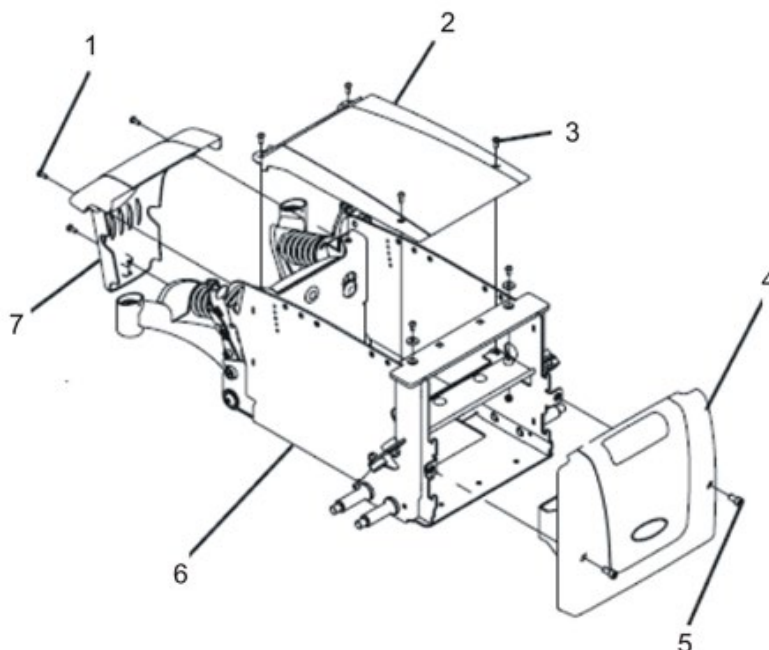
Monter la protection arrière :

- Montez les pièces dans l'ordre inverse.
- Serrez les vis à la main.

8.1.3 Ouvrir la protection supérieure

**Conditions préalables :**

- Tournevis cruciforme, taille 2

**Démonter la protection supérieure :**

- Enlevez le siège.
- Desserrez les quatre vis à empreinte cruciforme (3) de la protection supérieure (2).
- Enlevez la protection supérieure.

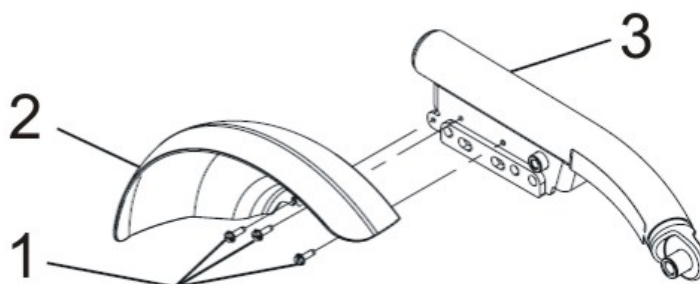
Monter la protection supérieure :

- Montez les pièces dans l'ordre inverse.
- Serrez les vis à la main.

8.1.4 Echanger le garde-boue

**Conditions préalables :**

- Clé mâle coudée pour vis à six pans creux de 5/6"
- Clé mâle coudée pour vis à six pans creux de 7/8"
- Deux blocs en bois longitudinaux d'au moins 14 x 14 x 30 cm
- Clé dynamométrique 0 – 20 Nm (ou similaire)
- Clé dynamométrique 5 – 25 Nm (ou similaire)

**Démonter le garde-boue :**

- Enlevez la roue motrice, comme décrit au chapitre 8.9.1.
- Desserrez et enlevez les trois vis à six pans creux de 5/6" (1).
- Enlevez le garde-boue (2) du Walking Beam (3).

Monter le garde-boue :

- Montez les pièces dans l'ordre inverse.
- Serrez les vis du garde-boue avec 4,5 Nm.

8.2 Modules électroniques

8.2.1 Echanger le manipulateur



Remarque

Le remplacement des manipulateurs est banal et n'est pas décrit de manière détaillée.

Veillez cependant, lors de l'échange d'un manipulateur REM en liaison avec un module électronique DX, ACS ou ACS 2, à la sélection finale du programme de conduite comme décrit au chapitre 8.2.5.

8.2.2 Echanger le module Power



Remarque

Veillez veiller, lors de l'échange d'un manipulateur REM en liaison avec un module électronique DX, ACS ou ACS 2, à la sélection finale du programme de conduite comme décrit au chapitre 8.2.5.

Différents modules Power peuvent être montés sur le fauteuil roulant en liaison avec différents manipulateurs. Les modules Power possibles sont décrits au chapitre 4.2.

L'échange est décrit ci-après à l'exemple du module électronique ACS 2 avec platine d'éclairage optionnelle et module de vérin optionnel. La manière de procéder est identique avec d'autres modules électroniques. Seules les positions des fiches mâles se différencient.



ATTENTION !

Chaque modification du programme de conduite risque de nuire au comportement de conduite et à la stabilité du fauteuil roulant !

- *Seuls les distributeurs qualifiés formés par Invacare® sont habilités à effectuer des modifications du programme de conduite !*
- *Une garantie pour le bon comportement de déplacement du fauteuil roulant - en particulier la stabilité envers le risque de basculer - ne peut être assumée par Invacare® que pour des programmes de déplacement standard non modifiés !*



Remarque

Tous les modules Power sont livrés avec un programme de conduite standard. Si vous avez effectué des modifications spécifiques au client sur le programme de conduite, celles-ci devront être adaptées après l'installation du nouveau module Power.

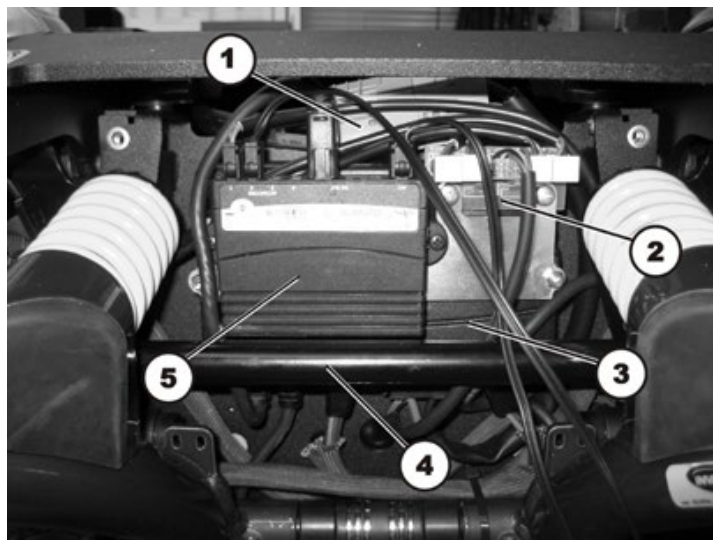


Conditions préalables :

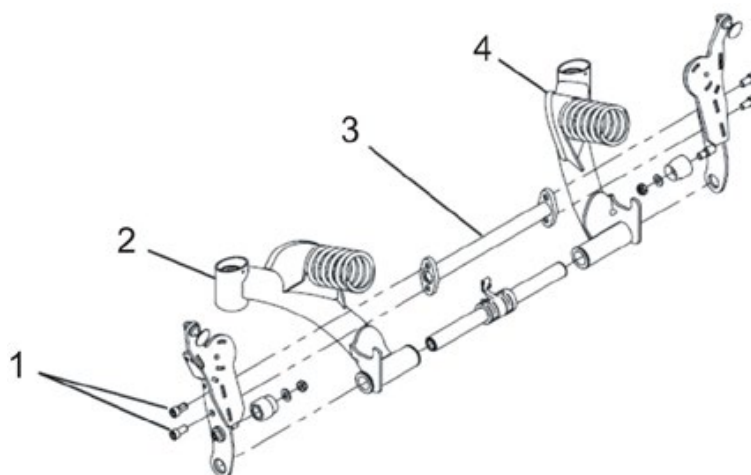
- Clé mâle coudée pour vis à six pans creux de 5/16"
- Tournevis cruciforme, taille 2
- Clé à pipe de 8 mm
- Pour adapter le programme de conduite : logiciel de programmation ou console de programmation manuelle et manuel d'installation disponibles chez Invacare®.

Démonter les modules électroniques :

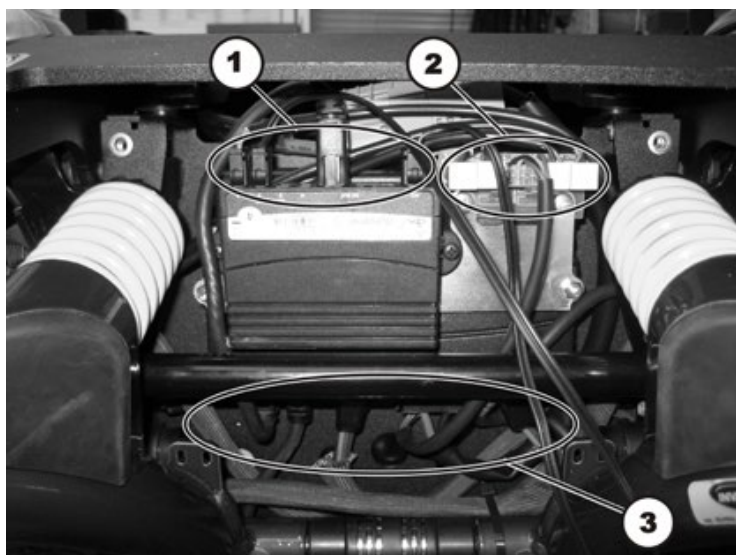
- Enlevez la protection arrière, comme décrit au chapitre 8.1.2.



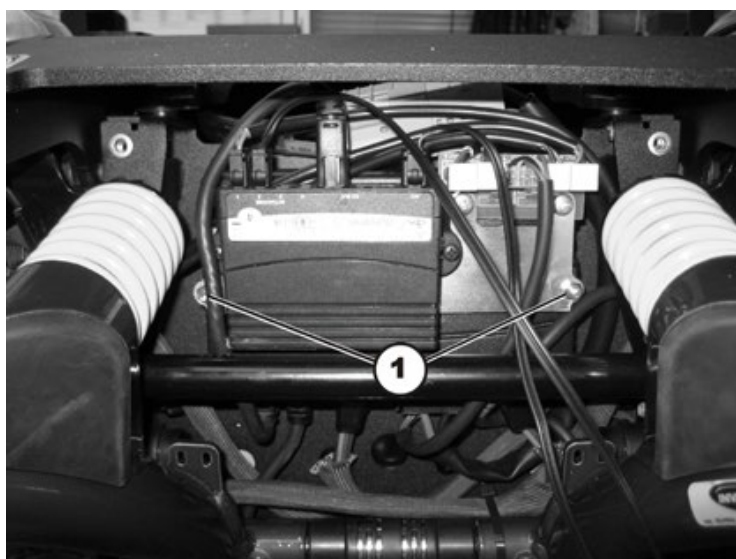
- Repérez exactement la position du câble et les emplacements des différentes fiches mâles. Marquez les fiches mâles et les emplacements ou faites une photo avec un appareil photo numérique.
- Sur l'illustration, vous voyez la fiche mâle de la batterie (1), la platine d'éclairage optionnelle (2), le module électronique (3), le connecteur transversal optionnel (4) et le module de vérin optionnel (5)
- En outre, vous voyez le connecteur optionnel des suspensions arrière (4).



- Démontez le connecteur transversal dans le cas où il existe : desserrez et enlevez les quatre vis à six pans creux (1) avec une clé mâle coudée pour vis à six pans creux de 5/16 mm.
- Enlevez le connecteur transversal (3).



- Débranchez les fiches mâles (1) du module de vérin.
- Débranchez les fiches mâles (2) du module d'éclairage.
- Débranchez les fiches mâles (3) du module électronique.



- Desserrez les deux écrous de 8 mm (1).
- Enlevez les modules avec précaution.
- Echangez les modules défectueux.

Monter les modules électroniques :

- Montez les différents modules dans l'ordre inverse.
- Remontez le connecteur transversal, dans le cas où il existe.
- Remplacez toutes les prise mâles à leurs anciennes positions.
- Si vous avez échangé un module électronique DX, ACS ou ACS 2, sélectionnez le programme de conduite comme décrit au chapitre 8.2.5.

- Actualisez le programme de conduite si une nouvelle version de logiciel est disponible, comme décrit au chapitre 8.3.
- Adapter au besoin le programme de conduite avec le logiciel de programmation.
- Pour terminer, vérifier toutes les fonctions du véhicule.

8.2.3 Remplacer le détecteur G-Trac

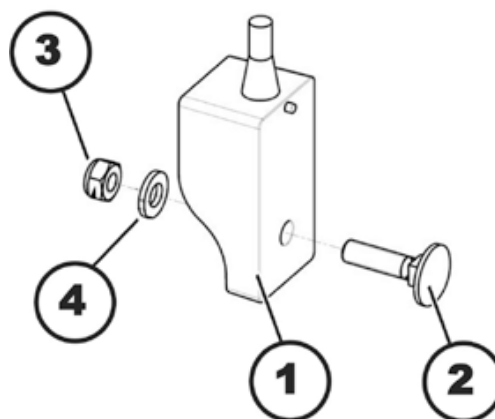
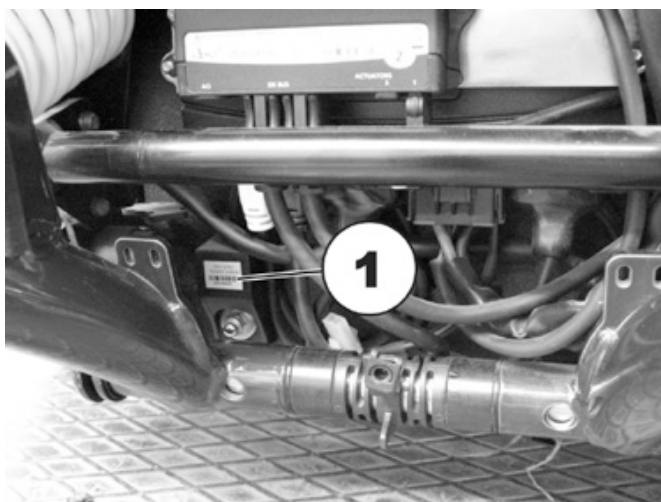


Conditions préalables :

- Clé à pipe de 10 mm

Démonter le détecteur G-Trac :

- Mettez le dispositif électronique du fauteuil roulant hors service.
- Enlevez la protection arrière, comme décrit au chapitre 8.1.2.



- Repérez exactement la position du câble et les emplacements des différentes fiches mâles. Marquez les fiches mâles et les emplacements ou faites une photo avec un appareil photo numérique.
- Desserrez et enlevez l'écrou autobloquant (3) y compris la rondelle (4) avec une clé à pipe de 10 mm.
- Enlevez le détecteur G-Trac-(1).
- Enlevez le câble du détecteur G-Trac au module de dispositif électronique.
- Echangez le détecteur G-Trac.

Monter le détecteur G-Trac :

- Montez le détecteur G-Trac dans l'ordre inverse.
- Rebranchez la fiche mâle au module de dispositif électronique.
- Le détecteur G-Trac doit être monté le câble tourné vers le haut.
- Pour terminer, vérifiez toutes les fonctions du véhicule.

8.2.4 Echanger le compteur d'heures de service / câble du compteur d'heures de service



Conditions préalables :

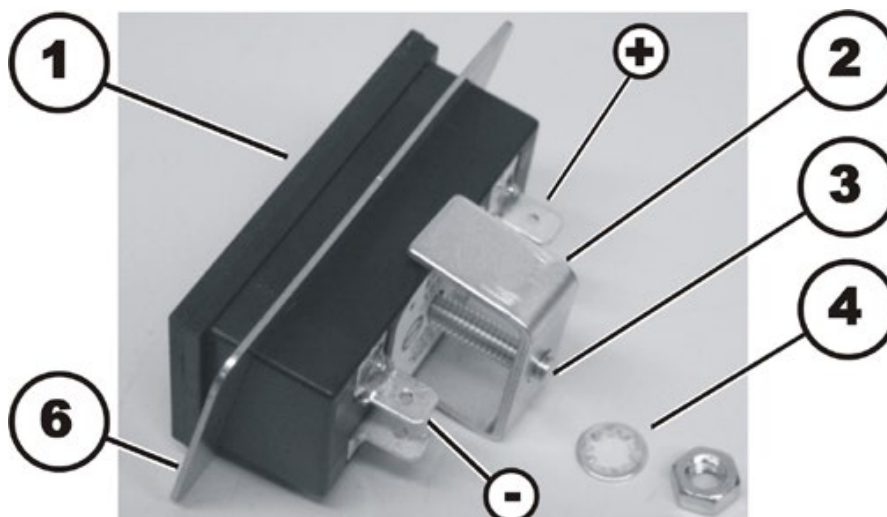
- Clé à pipe de 10 mm



Le compteur d'heures de service (1) se trouve dans la protection arrière (2).

Démonter le compteur d'heures de service :

- Mettez le dispositif électronique du fauteuil roulant hors service.
- Enlevez la protection arrière, comme décrit au chapitre 8.1.2.2.



- Desserrez et enlevez l'écrou (5) y compris la rondelle d'arrêt (4) avec une clé à pipe de 10 mm.
- Retirez l'étrier de retenue (2) de la tige filetée (3).
- Enlevez le cadre de support (6).
- Tirez le compteur d'heures de service vers l'avant hors de la protection arrière.

- Débranchez les deux fiches mâles du câble (pas sur l'illustration) des contacts à fiche (-) & (+).
- Echangez le compteur d'heures de service ou le câble.

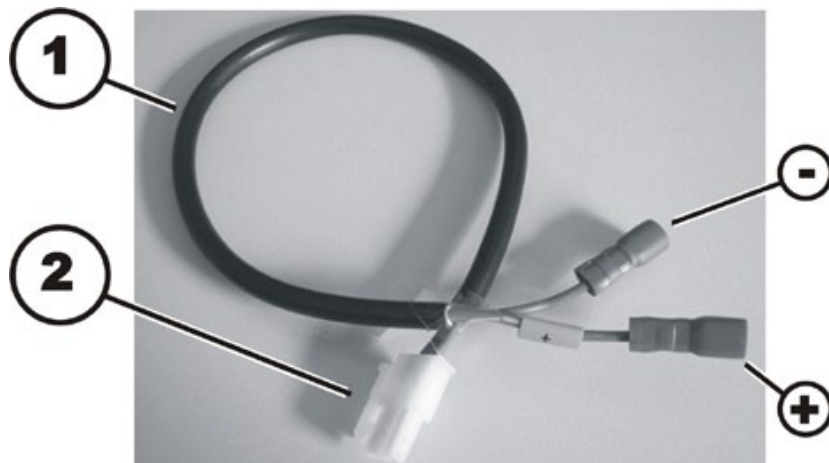
Monter le compteur d'heures de service :



ATTENTION !

Des dégâts matériels sont possibles en cas de mauvais raccord. Une inversion de polarité des fiches mâles entraîne des dommages du dispositif électronique du compteur d'heures de service.

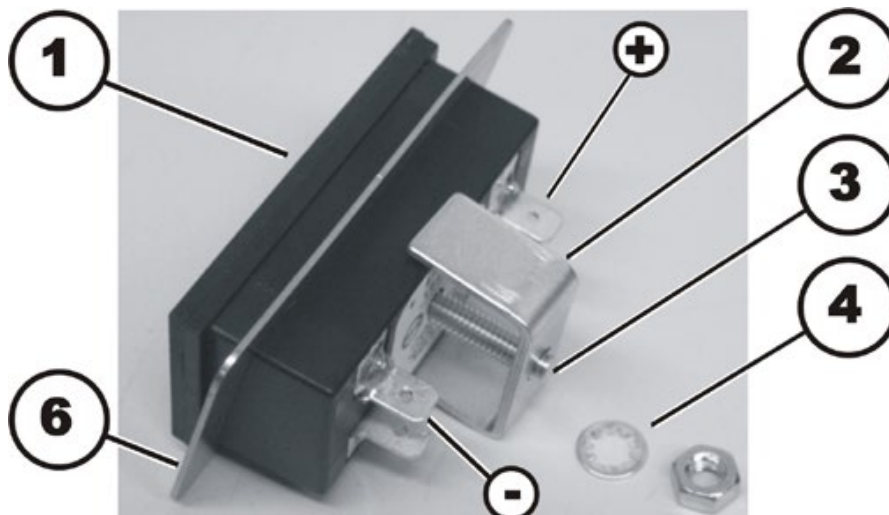
- *Veillez à la polarité correcte lors du raccordement du câble.*



- Emboîtez la fiche mâle du conducteur bleu (-) sur le contact à fiche du compteur d'heures de service marqué d'un symbole moins.
- Emboîtez la fiche mâle du conducteur brun (+) sur le contact à fiche du compteur d'heures de service marqué d'un symbole plus.

Le fil brun est repéré en plus avec un passe-câble jaune avec un symbole plus.

- Emboîtez le câble de l'extérieur dans l'encoche du compteur d'heures de service de la protection arrière.
- Emboîtez le compteur d'heures de service dans l'encoche.



- Posez le cadre de support (6).
- Placez l'étrier de retenue (2) sur la tige filetée (3) de manière à ce qu'il appuie le cadre de support contre la protection.
- Enlevez le cadre de support (6).
- Montez la rondelle d'arrêt (4) et l'écrou (5) sur la tige filetée.
- Serrez l'écrou à la main.
- Remontez la protection arrière, comme décrit au chapitre 8.1.2.2.

8.2.5 Sélection du programme de conduite après échange de composants

Le programme de conduite est mémorisé aussi bien dans le manipulateur que dans le module Power. Si un des deux composants est échangé, il faut communiquer au système le composant qui n'a pas été échangé et qui contient par conséquent le profil de commande actuel.



Remarque

Le système ne permet l'utilisation normale du fauteuil roulant après un échange de composants que si le profil a ensuite été sélectionné.

8.2.5.1 Sélection de profil avec manipulateur REM A ou REM B



- Branchez la fiche mâle dans le manipulateur ou bien dans le module Power.
- Mettez le manipulateur en service.
- Les LED (1) et (4) clignotent.
- Sélectionnez avec la touche inférieure (5) l'endroit où le profil de commande souhaité est mémorisé :
 - LED 1 = module Power
 - LED 4 = manipulateur

Selon la sélection, seule la LED (1) ou (4) clignote encore.

- Appuyez sur les touches „Signal sonore“ (2) et „+“ (3) de la sélection de vitesse et maintenez-les appuyées pendant 3 secondes pour confirmer la sélection.

Le système s'arrête et redémarre automatiquement. Le profil sélectionné est mémorisé là aussi bien dans le manipulateur que dans le module Power.

8.2.5.2 Sélection de profil avec manipulateur REM 550



- Branchez la fiche mâle dans le manipulateur ou bien dans le module Power.
- Mettez le manipulateur en service.

L'affichage indique (2) que vous devez sélectionner un profil.

- Sélectionnez avec la touche inférieure (3) l'endroit où le profil de commande souhaité est mémorisé :
 - I = manipulateur
 - II = module Power

L'affichage indique le profil que vous avez sélectionné.

- Appuyez sur les touches „Signal sonore“ (4) et „+“ (1) de la sélection de vitesse et maintenez-les appuyées pendant 3 secondes pour confirmer la sélection.

Le système s'arrête et redémarre automatiquement. Le profil sélectionné est mémorisé là aussi bien dans le manipulateur que dans le module Power.

8.3 Actualiser le programme de déplacement

La poursuite du développement et le perfectionnement des programmes de déplacement pour fauteuils roulants électriques par Invacare® ont lieu de manière continue. Il est par conséquent adéquat de toujours contrôler, lors d'une réparation ou d'une maintenance régulière, si le numéro de la version du programme de déplacement est actuel.

Si une nouvelle version est disponible, le programme de déplacement doit être actualisé. La manière de procéder pour actualiser le programme de déplacement est décrite dans le manuel d'utilisation pour le logiciel Wizard.



Remarque

Le dispositif électronique est livré avec un programme de déplacement standard. Si des modifications spécifiques au client ont été effectuées sur le programme de déplacement, vous devrez de nouveau les adapter après l'installation du nouveau programme de déplacement. Cela concerne également les options spécifiques au client validées au départ de l'usine pour le réglage du siège avec des manipulateurs ACS 2.



ATTENTION !

Chaque modification du programme de déplacement risque de nuire au comportement de conduite et à la stabilité du fauteuil roulant!

- *Seuls les distributeurs qualifiés formés par Invacare® sont habilités à effectuer des modifications du programme de déplacement!*
 - *Une garantie pour le bon comportement de déplacement du fauteuil roulant - en particulier la stabilité envers le risque de basculer - ne peut être assumée par Invacare® que pour des programmes de déplacement standard non modifiés!*
-



Conditions préalables:

- Logiciel Dynamic® Wizard
 - Manuel d'utilisation pour le logiciel Wizard
 - Pour les autres conditions préalables - comme p. ex. la configuration minimale du système de l'ordinateur utilisé, les câbles de programmation nécessaires etc., consulter le manuel d'utilisation pour logiciel Wizard.
-



Remarque

Lorsqu'une possibilité de réglage électrique, telle que p. ex. des repose-jambes électriques, est intégrée ultérieurement, cette option doit également être validée dans le programme de conduite pour les manipulateurs ACS 2. Vous trouverez d'autres informations dans le manuel d'utilisation du logiciel Wizard et dans les instructions d'installation des modules électroniques

8.4 Batteries, câbles & chargeurs

8.4.1 Rendre les batteries accessibles



PRUDENCE !

Risque de blessure et risque de dégâts matériels en cas de traitement incorrect des batteries !

- Seul un personnel qualifié autorisé est habilité à effectuer l'installation de batteries neuves.
- Tenez compte des avertissements sur les batteries.
- N'utilisez que des versions de batterie mentionnées dans les données techniques.



PRUDENCE !

Risque d'incendie et de brûlure par pontage des pôles de batterie !

- Veillez attentivement à NE pas ponter les cosses de batterie avec un outil ou des pièces métalliques du fauteuil roulant !
- Veillez à ce que les bornes des pôles de la batterie soient emboîtées lorsque vous ne travaillez pas sur les cosses de batteries.



PRUDENCE : Danger d'écrasement!

Les batteries sont très lourdes. Il existe un risque de blessure pour les mains !

- Tenez compte du poids en partie élevé des batteries.
- Manipulez les batteries avec soin.



AVERTISSEMENT : Risque de brûlure !

Risque de blessure suite à de l'acide qui s'échappe.

- Lors de la manipulation de batteries, portez des gants de protection résistants aux acides.
- Lors de la manipulation de batteries, portez des lunettes de protection.



Comportement lorsque de l'acide s'échappe des batteries :

- Ôtez immédiatement tout vêtement souillé ou imbibé d'acide !
- Lavez immédiatement la peau avec beaucoup d'eau là où elle est entrée en contact avec de l'acide de batterie !

En cas de contact avec les yeux :

- Rincez immédiatement les yeux sous l'eau courante pendant plusieurs minutes ! Allez ensuite immédiatement chez un oculiste !



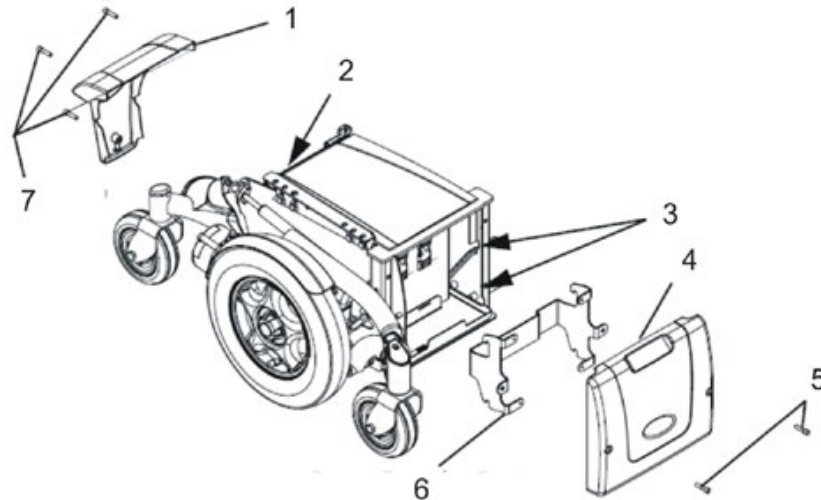
Conditions préalables :

- Tournevis cruciforme, taille 2
- Clé mâle coudée pour vis à six pans creux de 5/8"
- Clé à pipe de 11 mm



Remarque

Lors du démontage, veillez aux petites pièces telles que vis et rondelles. Posez toutes les petites pièces de manière à pouvoir les remonter dans l'ordre correct.



- Enlevez les repose-jambes.
- Desserrez les trois vis à empreinte cruciforme (7) de la protection arrière (1).
- Enlevez la protection arrière.
- Débranchez la fiche mâle de la batterie (2).
- Enlevez les deux vis (5) de la protection avant (4) avec une clé mâle coudée pour vis à six pans creux 5/8".
- Tirez la protection avant vers le haut et enlevez-la.
- Tirez le support de batterie vers l'avant jusqu'à la butée.
- Seulement pour TDX-SP N :
Débranchez la fiche de connexion entre les batteries avant de retirer celles-ci.

8.4.2 Echangez les batteries (Standard TDX SP)



PRUDENCE !

Risque de blessure et risque de dégâts matériels en cas de traitement incorrect des batteries !

- Seul un personnel qualifié autorisé est habilité à effectuer l'installation de batteries neuves.
- Tenez compte des avertissements sur les batteries.
- N'utilisez que des versions de batterie mentionnées dans les données techniques.



PRUDENCE !

Risque d'incendie et de brûlure par pontage des pôles de batterie !

- Veillez attentivement à NE pas ponter les cosses de batterie avec un outil ou des pièces métalliques du fauteuil roulant !
- Veillez à ce que les bornes des pôles de la batterie soient emboîtées lorsque vous ne travaillez pas sur les cosses de batteries.



PRUDENCE : Danger d'écrasement!

Les batteries sont très lourdes. Il existe un risque de blessure pour les mains !

- Tenez compte du poids en partie élevée des batteries.
- Manipulez les batteries avec soin.



AVERTISSEMENT : Risque de brûlure !

Risque de blessure suite à de l'acide qui s'échappe.

- Lors de la manipulation de batteries, portez des gants de protection résistants aux acides.
- Lors de la manipulation de batteries, portez des lunettes de protection.



Comportement lorsque de l'acide s'échappe des batteries :

- Ôtez immédiatement tout vêtement souillé ou imbibé d'acide !
- Lavez immédiatement la peau avec beaucoup d'eau là où elle est entrée en contact avec de l'acide de batterie !

En cas de contact avec les yeux :

- Rincez immédiatement les yeux sous l'eau courante pendant plusieurs minutes ! Allez ensuite immédiatement chez un oculiste !

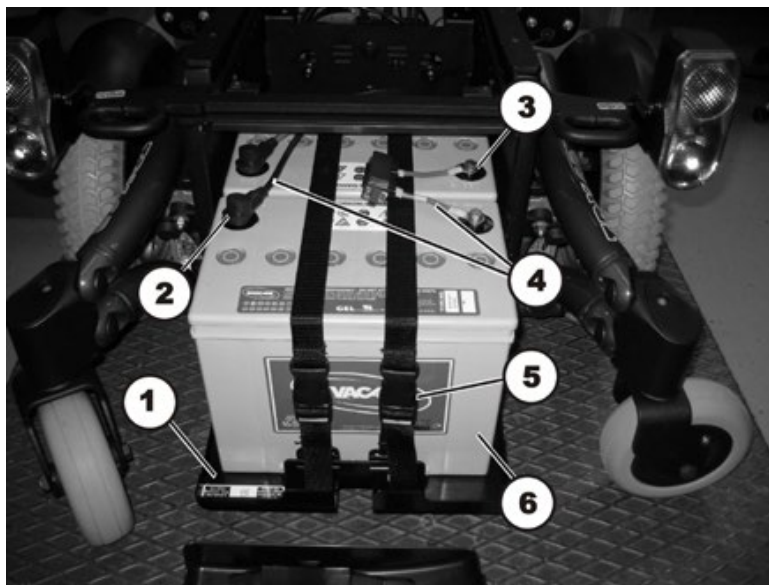


Conditions préalables :

- Tournevis cruciforme, taille 2
- Clé mâle coudée pour vis à six pans creux de 5/8"
- Clé à pipe de 11 mm

Démonter les batteries :

- Rendez les batteries accessibles comme décrit au chapitre 8.4.1.



- Enlevez les caches des bornes (2).
- Enlevez les vis de borne (3) avec une clé à pipe de 11 mm. Enlevez d'abord les vis des bornes moins. Enlevez ensuite les vis des bornes plus.
- Enlevez les câbles de raccordement (4) et les câbles de connexion avec le fusible principal (4).
- Ouvrez les sangles de batterie (5).
- Soulevez les batteries (6) du support de batterie (1).

Monter les batteries :

- Montez les batteries dans l'ordre inverse.
- Veillez à ce que les douilles/fiches mâles du bloc batterie soient montées correctement. Un schéma de connexion se trouve dans le couvercle du bloc batterie.

8.4.3 Echanger les batteries / câbles de batterie (TDX-SP N)



Remarque

Pour échanger le fusible, il faut remplacer le câble de batterie avec le fusible.



PRUDENCE !

Risque de blessure et risque de dégâts matériels en cas de traitement incorrect des batteries !

- Seul un personnel qualifié autorisé est habilité à effectuer l'installation de batteries neuves.
- Tenez compte des avertissements sur les batteries.
- N'utilisez que des versions de batterie mentionnées dans les données techniques.



PRUDENCE !

Risque d'incendie et de brûlure par pontage des pôles de batterie !

- Veillez attentivement à NE pas ponter les cosses de batterie avec un outil ou des pièces métalliques du fauteuil roulant !
- Veillez à ce que les bornes des pôles de la batterie soient emboîtées lorsque vous ne travaillez pas sur les cosses de batteries.



PRUDENCE : Danger d'écrasement!

Les batteries sont très lourdes. Il existe un risque de blessure pour les mains !

- Tenez compte du poids en partie élevé des batteries.
- Manipulez les batteries avec soin.



AVERTISSEMENT : Risque de brûlure !

Risque de blessure suite à de l'acide qui s'échappe.

- Lors de la manipulation de batteries, portez des gants de protection résistants aux acides.
- Lors de la manipulation de batteries, portez des lunettes de protection.



Comportement lorsque de l'acide s'échappe des batteries :

- Ôtez immédiatement tout vêtement souillé ou imbibé d'acide !
- Lavez immédiatement la peau avec beaucoup d'eau là où elle est entrée en contact avec de l'acide de batterie !

En cas de contact avec les yeux :

- Rincez immédiatement les yeux sous l'eau courante pendant plusieurs minutes ! Allez ensuite immédiatement chez un oculiste !



Conditions préalables :

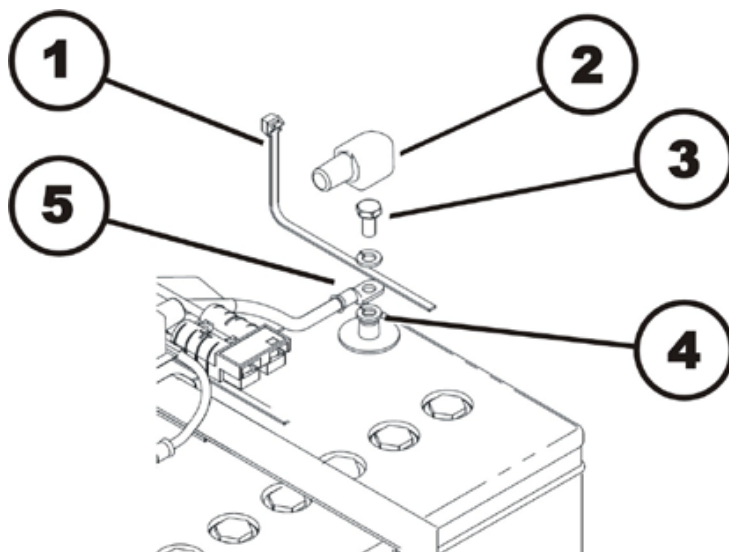
Clé à pipe de 11 mm

Pince coupante de côté

Serre-câbles

Démonter les batteries :

- Rendez les batteries accessibles comme décrit au chapitre 8.4.1.

**Pôle plus (+):**

- Enlevez le serre-câbles (1) avec une pince coupante de côté.
- Soulevez la protection de borne (2) et repoussez celle-ci sur le câble.
- Enlevez la vis de borne (3) avec une clé à pipe de 11 mm.
- Enlevez la vis de borne avec les deux rondelles et la cosse de câble (5) de la borne(4).

Borne moins (-) :

- Répétez les étapes de travail de la borne plus avec la borne moins de la batterie.
- Echangez les batteries ou les câbles de batterie.

Monter les batteries/câbles de batterie :

- Montez les pièces dans l'ordre inverse. Montez d'abord la borne moins, puis la borne plus.
- Veillez à ce que les douilles/fiches mâles du bloc batterie soient montées correctement. Un schéma de connexion se trouve dans le couvercle du bloc batterie.
- Reposez soigneusement les caches des bornes et protégez-les au moyen d'un serre-câbles contre tout glissement.

8.4.4 Manipuler correctement des batteries endommagées



AVERTISSEMENT : Risque de brûlure !



Risque de blessure suite à de l'acide qui s'échappe.

- Lors de la manipulation de batteries, portez des gants de protection résistants aux acides.
- Lors de la manipulation de batteries, portez des lunettes de protection.



Comportement lorsque de l'acide s'échappe des batteries :

- Ôtez immédiatement tout vêtement souillé ou imbibé d'acide !
- Lavez immédiatement la peau avec beaucoup d'eau là où elle est entrée en contact avec de l'acide de batterie !

En cas de contact avec les yeux :

- Rincez immédiatement les yeux sous l'eau courante pendant plusieurs minutes ! Allez ensuite immédiatement chez un oculiste !



Conditions préalables :

- Lunettes de protection
- Gants résistant à l'acide
- Récipient de transport résistant à l'acide

- Lors de la manipulation de batteries endommagées, portez des vêtements de protection adéquats.
- Après les avoir démontées, déposez immédiatement les batteries endommagées dans des récipients appropriés résistant à l'acide.
- Ne transportez des batteries endommagées que dans des récipients appropriés résistant à l'acide.
- Nettoyez tous les objets qui sont entrés en contact avec l'acide avec beaucoup d'eau.



Veillez à gérer correctement les batteries usées ou endommagées

Les batteries usées ou endommagées sont reprises par votre magasin de matériel paramédical ou par la société Invacare®.

8.4.5 Contrôler et échanger le fusible principal



ATTENTION : Risque d'incendie !

Lors d'un court-circuit, des courants très élevés peuvent survenir et entraîner formation d'étincelles et feu !

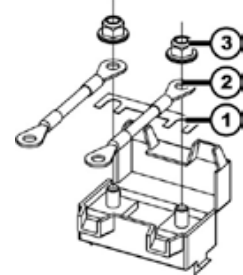
- Utilisez toujours un fusible à lame original avec l'ampérage autorisé.
- Si le fusible principal est grillé, remédiez tout d'abord à la cause avant d'en remettre un neuf.



ATTENTION : Risque d'incendie !

Des fusibles à lame mal montés risquent d'entraîner formation d'étincelles et feu !

- Ne montez le fusible à lame que dans l'ordre indiqué sur l'image de droite !
- Serrez les écrous entre 3,3 et 3,5 Nm !



1. Fusible à lame
2. Cosse de câble
3. Ecrou DIN 6923



Conditions préalables :

- Clé mâle coudée pour vis à six pans creux de 5/8"
- Tournevis cruciforme, taille 2
- Clé à pipe de 8 mm
- Clé dynamométrique 0-20 Nm (ou similaire)

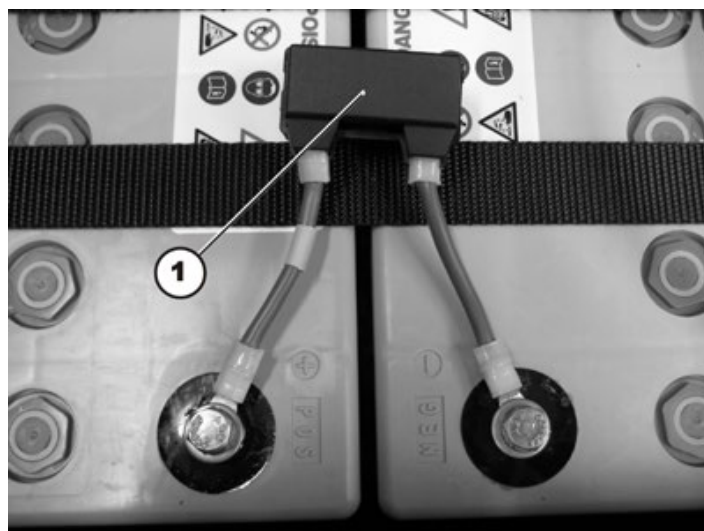


Remarque

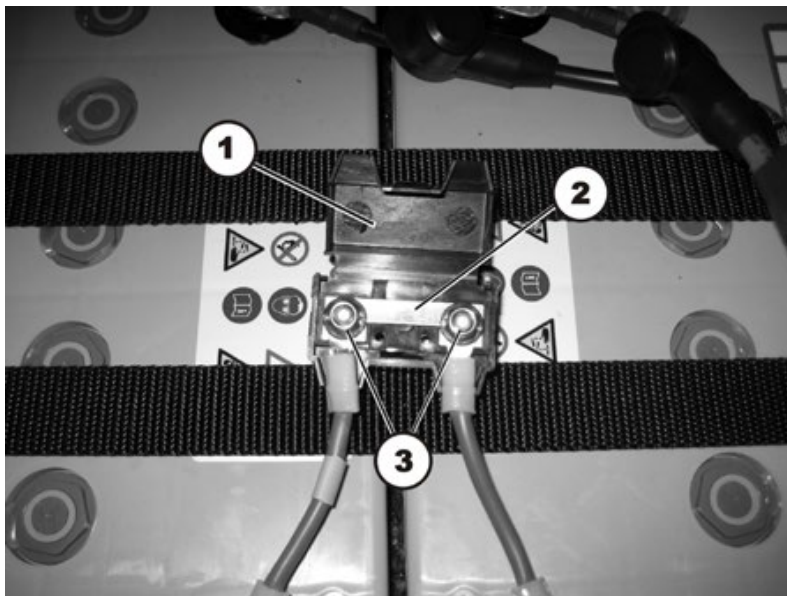
Si le porte-fusible est endommagé, vous pouvez l'échanger complètement avec les câbles de batterie.

Démonter le fusible principal :

- Enlevez le couvercle du compartiment de batterie, débranchez la fiche mâle de batterie et retirez les batteries du compartiment de batterie, comme décrit au chapitre 8.4.1.



- Le porte-fusible (1) se trouve en haut sur les batteries.
- Ouvrez le couvercle du porte-fusible.



- Le porte-fusible étant ouvert (1), vous pouvez voir le fusible à lame (2).
- Si le fusible à lame est grillé, déterminez tout d'abord la cause du défaut et remédiez-y.
- Lorsque le défaut a été éliminé, on peut remplacer le fusible principal !
- Enlevez les écrous (3) du fusible à lame avec une clé à pipe de 8 mm.
- Remplacez le fusible à lame.

Monter le fusible principal :

- Remontez toutes les pièces dans l'ordre inverse.
- Pour terminer, vérifiez toutes les fonctions du véhicule.

8.4.6 Remplacer le fusible principal (TDX-SP-N)



Remarque

Pour échanger le fusible, il faut remplacer le câble de batterie avec le fusible.

- Echangez les câbles de batterie comme décrit au chapitre 8.4.3.

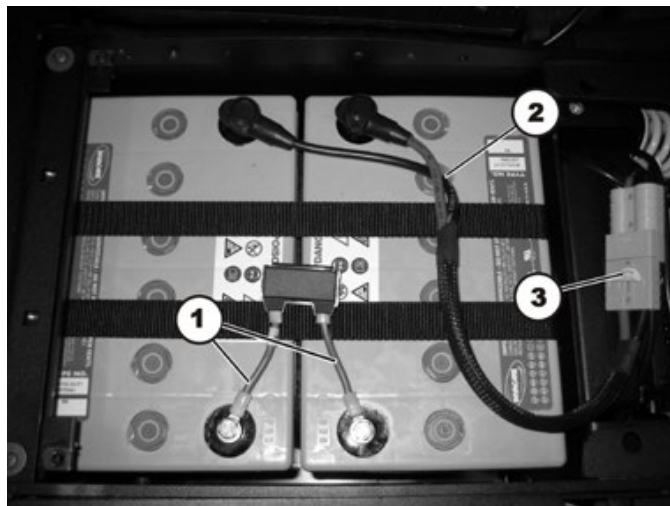
8.4.7 Vérifier les câbles



Conditions préalables :

- Clé mâle coudée pour vis à six pans creux de 5/8"
- Tournevis cruciforme, taille 2
- Pince coupante de côté
- Serre-câbles

- Enlevez les caches, débranchez la fiche mâle de batterie et retirez les batteries du compartiment de batterie, comme décrit au chapitre 8.4.1.



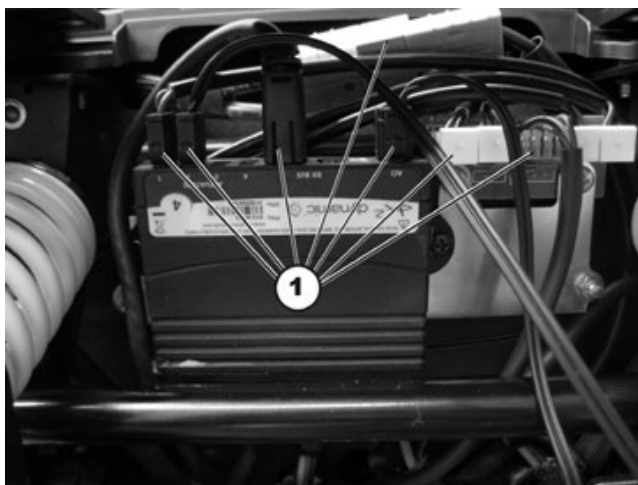
- Contrôlez l'absence d'endommagements et d'écrasements visibles sur les câbles de fusible (1), les câbles de batterie (2) et la fiche mâle de batterie (3).
- Remplacez les câbles endommagés.



Remarque

L'image suivante montre le contrôle des câbles sur l'exemple du module électronique ACS. Pour s'autres modules électroniques, seules les positions des fiches mâles changent. La manière de procéder lors du contrôle est identique.

Les positions des fiches mâles sont décrites au chapitre 4.2.



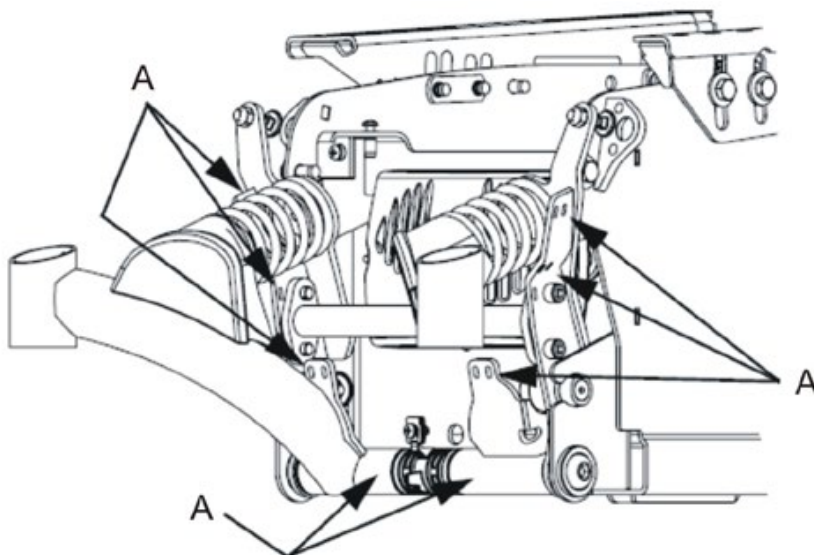
- Contrôlez l'absence d'endommagements et d'écrasements visibles sur tous les câbles. Remplacez les câbles endommagés.
- Tirez avec précaution sur chaque fiche mâle (1). La fiche mâle ne doit pas se détacher de la douille.
- Si une fiche mâle est desserrée, enfoncez la fiche mâle par légère pression dans la douille. La fiche mâle doit s'encliqueter.
- Vérifiez si la fiche mâle est maintenant bien fixe dans la douille. Répétez sinon l'opération précédente.
- Montez les pièces dans l'ordre inverse.
- Vérifiez toutes les fonctions du véhicule.

8.4.8 Poser des câbles

**Conditions préalables :**

- Tournevis cruciforme, taille 2
- Pince coupante de côté
- Serre-câbles

- Enlevez la protection arrière, comme décrit au chapitre 8.1.2.



- Lors de la pose des câbles dans le secteur arrière, veillez à ce que les bras des roues arrière soient mobiles.
- Fixez les câbles aux endroits marqués d'un (A) avec des serre-câbles.
- Laissez aux câbles suffisamment de jeu pour que toutes les pièces mobiles puissent bouger librement sans étirer, coincer ou frotter les câbles.
- Posez les câbles de la même façon sous le siège et vers le pupitre de commande.

8.5 Support de batterie

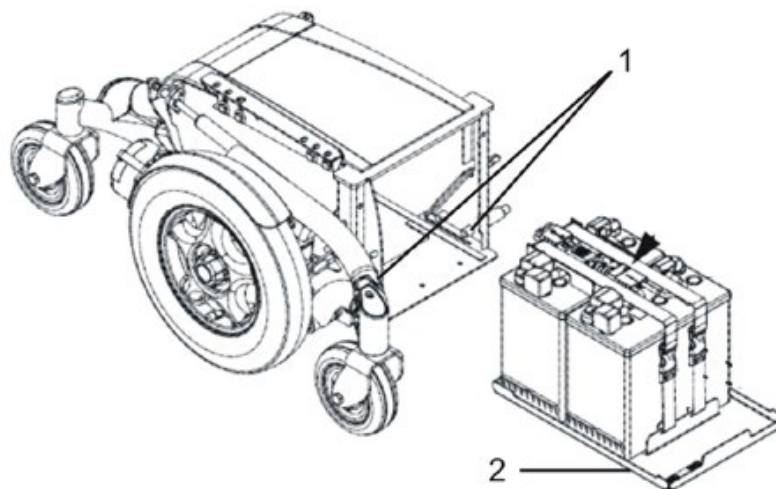


Conditions préalables :

- Tournevis cruciforme, taille 2
- Clé mâle coudée pour vis à six pans creux de 5/8"
- Clé mâle coudée pour vis à six pans creux de 5/32"

Démonter le support de batterie :

- Rendez les batteries accessibles comme décrit au chapitre 8.4.1.
- Enlevez les batteries, comme décrit au chapitre 8.4.2/8.4.3.



- Enlevez les deux boulons de butée (1) avec une clé mâle coudée pour vis à six pans creux de 5/32".
- Retirez le support de batterie (2) du bloc batterie.

Monter le support de batterie :

- Montez les pièces dans l'ordre inverse.

8.6 Echanger le bloc batterie



Conditions préalables :

- Clé mâle coudée pour vis à six pans creux de 5/6"
- Clé mâle coudée pour vis à six pans creux de 5/32"
- Tournevis cruciforme, taille 2
- Tournevis pour vis fendues
- Clé à pipe de 1/4"
- Clé à pipe de 5/16"
- Clé dynamométrique 0 – 20 Nm (ou similaire)
- Clé dynamométrique 5 – 25 Nm (ou similaire)
- Clé dynamométrique 20 – 80 Nm (ou similaire)
- Pince coupante de côté
- Serre-câbles
- Rondelle M8
- Deux blocs en bois longitudinaux d'au moins 14 x 14 x 30 cm

Démonter le bloc batterie :

- Enlevez le siège y compris le porte-siège, comme décrit au chapitre 8.17 ou 8.19 (Modulite).
- Enlevez les protections comme décrit au chapitre 8.1.
- Enlevez les batteries comme décrit dans les chapitres 8.4.1 et 8.4.2/8.4.3.
- Enlevez le support de batterie, comme décrit au chapitre 8.5.
- Enlevez les phares avant, y compris les supports, comme décrit aux chapitres 8.7.2 et 8.7.3.
- Enlevez les feux arrière y compris les supports, comme décrit dans les chapitres 8.7.4 et 8.7.6.
- Enlevez les modules électroniques comme décrit au chapitre 8.2.2.
- Enlevez les Walking Beams inférieurs comme décrit au chapitre 8.12.
- Enlevez les Walking Beams supérieurs comme décrit au chapitre 8.13.
- Enlevez le cylindre à gaz comme décrit au chapitre 8.23.1.
- Enlevez les suspensions arrière comme décrit au chapitre 8.10.
- Enlevez les porte-lampes avant et arrière, comme décrit dans les chapitres 8.7.3 et 8.7.6.
- Enlevez les tampons en caoutchouc comme décrit au chapitre 8.15.
- Echangez le bloc batterie.

Monter le bloc batterie :

- Montez les tampons en caoutchouc comme décrit au chapitre 8.15.
- Montez les porte-lampes avant et arrière, comme décrit dans les chapitres 8.7.3 et 8.7.6.
- Montez les suspensions arrière comme décrit au chapitre 8.10.3.
- Montez les cylindres à gaz comme décrit au chapitre 8.23.3.
- Montez les Walking Beams supérieurs comme décrit au chapitre 8.13.2.
- Montez les Walking Beams inférieurs comme décrit au chapitre 8.12.
- Montez les modules électroniques comme décrit au chapitre 8.2.2.
- Montez les feux arrière y compris les supports, comme décrit dans les chapitres 8.7.6 et 8.7.4.
- Montez les phares y compris les supports, comme décrit dans les chapitres 8.7.3 et 8.7.2.

- Montez le support de batterie, comme décrit au chapitre 8.5.
- Remettez les batteries en place comme décrit aux chapitres 8.4.1 et 8.4.2/8.4.3.
- Montez les protections comme décrit au chapitre 8.1.
- Montez le siège y compris le porte-siège, comme décrit au chapitre 8.17 ou 8.19 (Modulite).
- Ajustez les vis de réglage du système anti-bascule, comme décrit au chapitre 8.23.4.
- Pour terminer, effectuez un essai détaillé de fonctionnement et déplacement avec le fauteuil roulant.

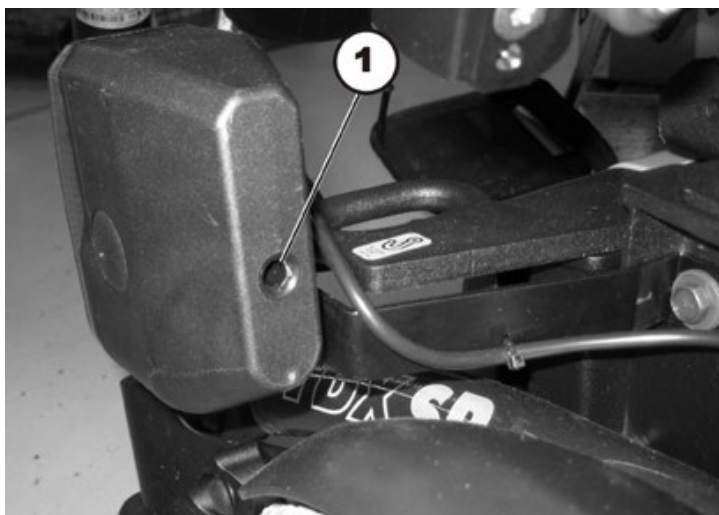
8.7 Système d'éclairage

8.7.1 Echanger l'ampoule avant



Conditions préalables :

- Tournevis cruciforme taille 2
-



- Enlevez la vis à empreinte cruciforme cachée au dos de la combinaison phare-clignotant.
- Enlevez le couvercle en plastique transparent.
- Echangez l'ampoule défectueuse.
- Fermez le couvercle et serrez la vis à empreinte cruciforme à la main.

8.7.2 Echanger le phare avant complet

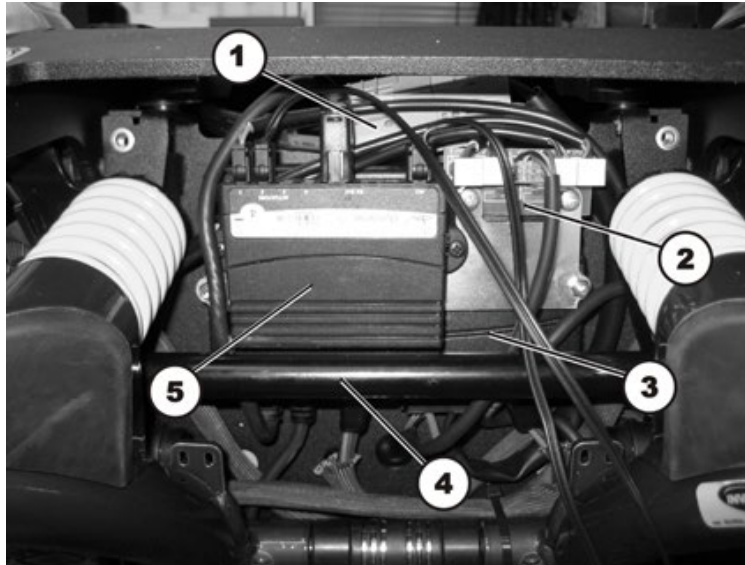


Conditions préalables :

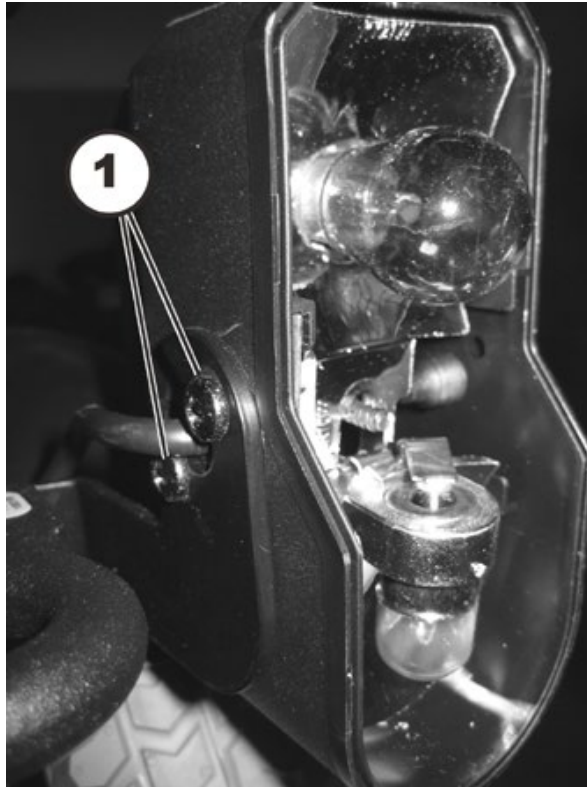
- Tournevis cruciforme, taille 2
- Pince coupante de côté
- Serre-câbles

Démonter les phares :

- Enlevez la protection arrière, comme décrit au chapitre 8.1.2.



- Repérez exactement la position du câble et les emplacements des différentes fiches mâles. Marquez les fiches mâles et les emplacements ou faites une photo avec un appareil photo numérique.
- Sur l'illustration, vous voyez la fiche mâle de la batterie (1), la platine d'éclairage (2), le module électronique (3), le connecteur transversal optionnel (4) et le module de vérin optionnel (5)
- Détachez le câble du phare avant concerné de la platine d'éclairage.
- Enlevez tous les serre-câbles et retirez le câble du fauteuil roulant.



- Desserrez et enlevez les deux vis à empreinte cruciforme qui maintiennent le phare avant.
- Echangez le phare.

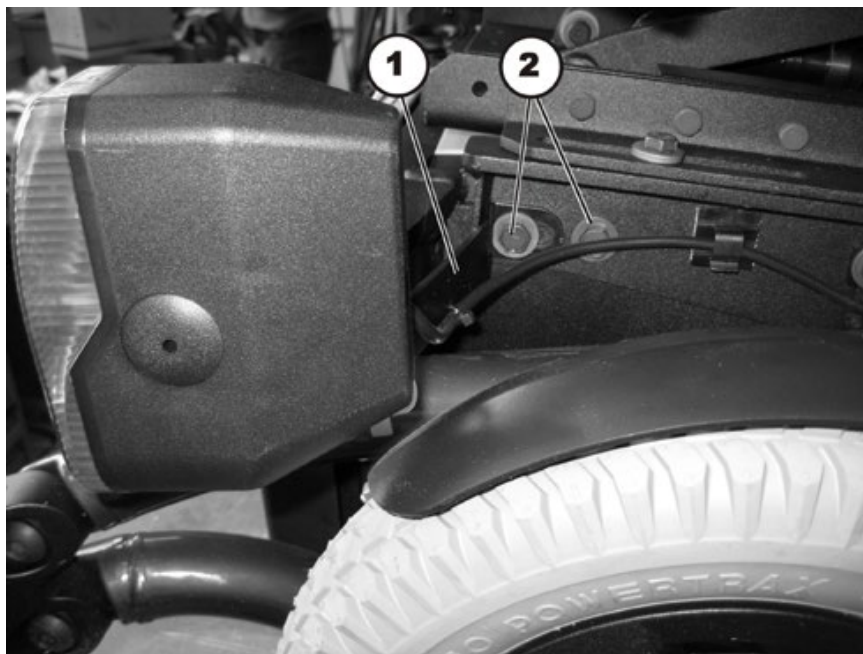
Monter le phare avant :

- Montez toutes les pièces dans l'ordre inverse. Posez les câbles avec soin et fixez-les avec des serre-câbles.
- Vérifiez toutes les fonctions du véhicule.

8.7.3 Echanger le porte-lampe avant

**Conditions préalables :**

- Tournevis cruciforme taille 2
- Clé à fourche de 13 mm

**Démonter le porte-lampe :**

- Enlevez le phare avant complet comme décrit au chapitre 8.7.2.
- Desserrez les deux vis de retenue (2) avec une clé à pipe de 13 mm et enlevez les vis y compris les rondelles
- Enlevez le porte-lampe (1).

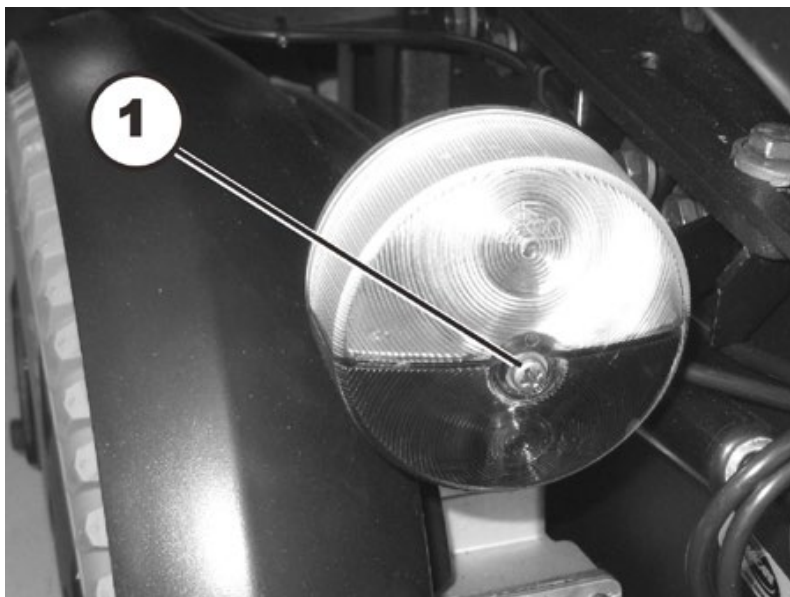
Monter le porte-lampe :

- Montez toutes les pièces dans l'ordre inverse.
- Vérifiez toutes les fonctions du véhicule.

8.7.4 Echanger l'ampoule arrière

**Conditions préalables :**

- Tournevis cruciforme taille 2



- Desserrez la vis à empreinte cruciforme dans le couvercle transparent de la combinaison feu arrière-clignotant.
- Enlevez le couvercle en plastique transparent.
- Echangez l'ampoule défectueuse.
- Fermez le couvercle et serrez la vis à empreinte cruciforme à la main.

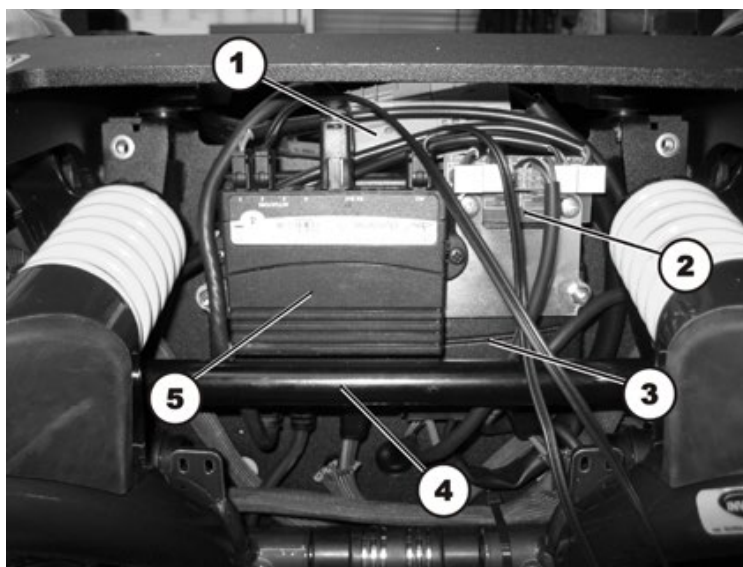
8.7.5 Echanger le feu arrière complet

**Conditions préalables :**

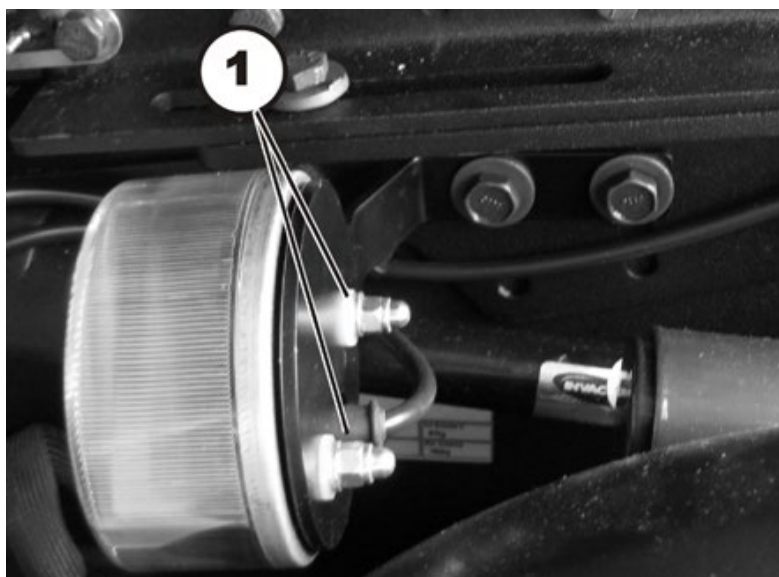
- Tournevis cruciforme taille 2
- Clé à fourche de 8 mm

Démonter le feu arrière :

- Enlevez la protection arrière, comme décrit au chapitre 8.1.2.



- Repérez exactement la position du câble et les emplacements des différentes fiches mâles. Marquez les fiches mâles et les emplacements ou faites une photo avec un appareil photo numérique.
- Sur l'illustration, vous voyez la fiche mâle de la batterie (1), la platine d'éclairage (2), le module électronique (3), le connecteur transversal optionnel (4) et le module de vérin optionnel (5)
- Détachez le câble du feu arrière concerné de la platine d'éclairage.
- Enlevez tous les serre-câbles et retirez le câble du fauteuil roulant.



- Desserrez les deux écrous borgnes (1) avec une clé à pipe de 8 mm et enlevez les écrous borgnes y compris les rondelles
- Echangez le feu arrière.

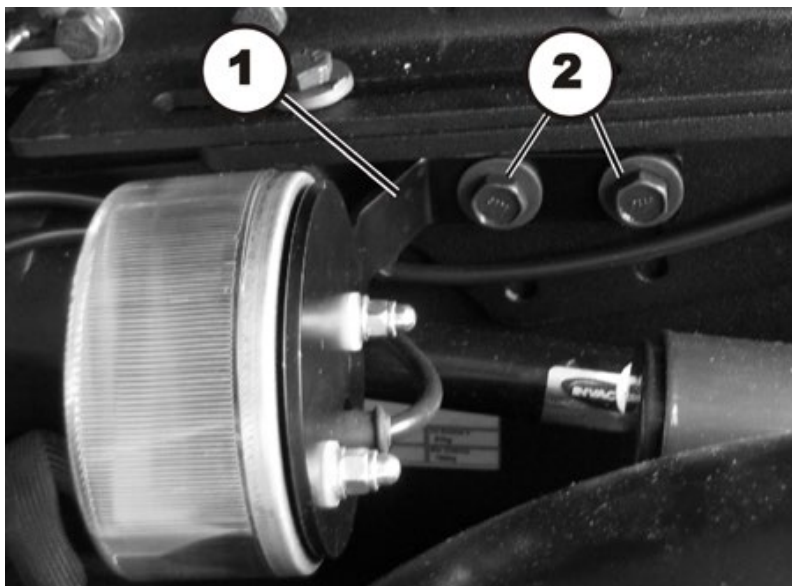
Démonter le porte-lampe :

- Montez toutes les pièces dans l'ordre inverse.
- Vérifiez toutes les fonctions du véhicule.

8.7.6 Echanger le porte-lampe arrière

**Conditions préalables :**

- Tournevis cruciforme taille 2
- Clé à douille, 8 mm
- Clé à douille, 13 mm

**Démonter le porte-lampe :**

- Enlevez le feu arrière complet comme décrit au chapitre 8.7.5.
- Desserrez les deux vis de retenue (2) avec une clé à pipe de 13 mm et enlevez les vis y compris les rondelles.
- Echangez le porte-lampe (1).

Monter le porte-lampe :

- Remontez toutes les pièces dans l'ordre inverse.
- Vérifiez toutes les fonctions du véhicule.

8.8 Fourches de roue avant/derrière

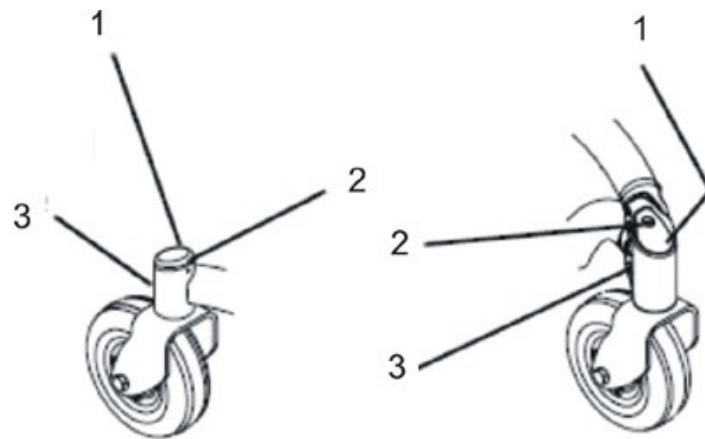
8.8.1 Echanger la fourche de roue



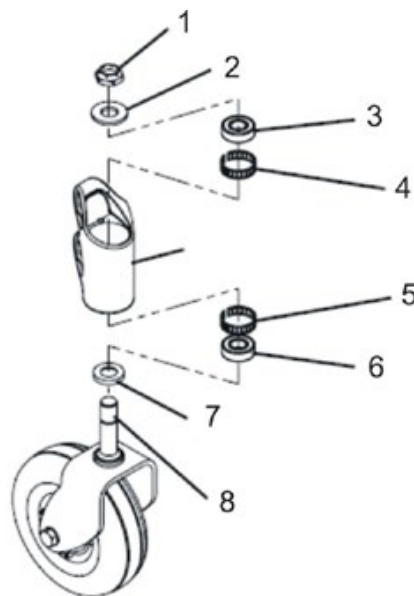
Conditions préalables :

- Tournevis cruciforme, taille 2
- Clé à pipe de 5/8"

Démonter les fourches de roue :

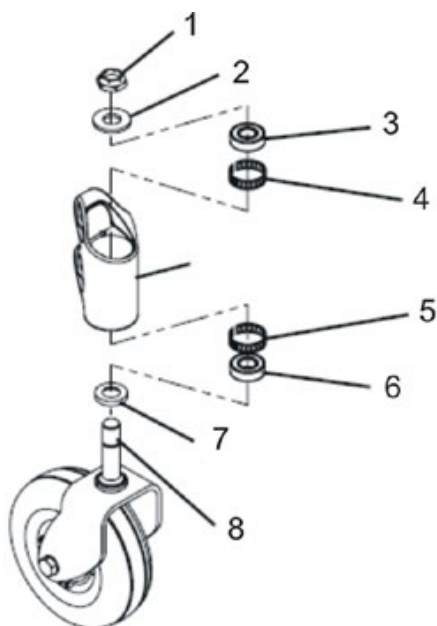


- Desserrez la vis à empreinte cruciforme (2).
- Enlevez le cache (2) de la tête de direction (3).

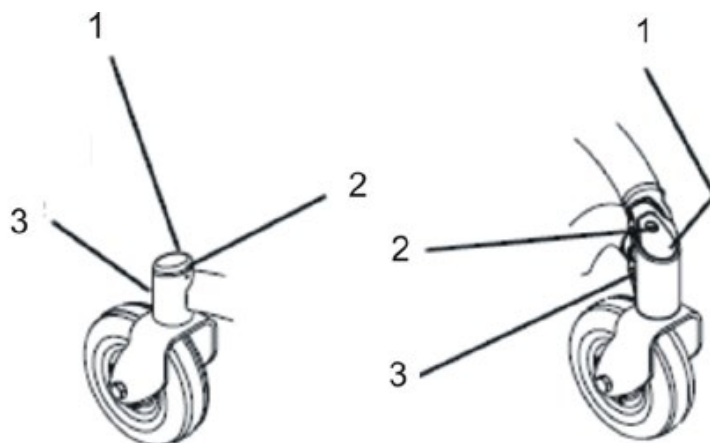


- Enlevez l'écrou (1) avec une clé à pipe de 5/8 mm.
- Enlevez la rondelle (2).
- Retirez la fourche de roue (8) et la rondelle d'écartement (7) par le bas.
- Si nécessaire, enlevez les roulements à billes (3) ainsi que (6) les bagues de tolérance (4) et (5).

Monter les fourches de roue:



- Si nécessaire, utilisez les bagues de tolérance (4) et (5) ainsi que les roulements à billes (3) et (6).
- Posez la rondelle d'écartement (7) sur la fourche de roue (8).
- Mettez la fourche de roue en place par le bas.
- Montez la rondelles (2) du haut.
- Montez l'écrou (1) et serrez celui-ci légèrement avec une clé à pipe de 5/8" de manière à ce que les fourches de roue puissent juste encore tourner.
- Ajustez la roulette comme indiqué au chapitre 8.8.2.



- Posez le cache (1) sur la tête de direction (3).
- Serrez la vis cruciforme (2) à la main.

8.8.2 Ajuster la fourche de roue



AVERTISSEMENT : Danger d'écrasement!

Le fauteuil roulant est très lourd. Risque de blessure pour les mains et les pieds !

- Ayez recours à des techniques de levage correctes.



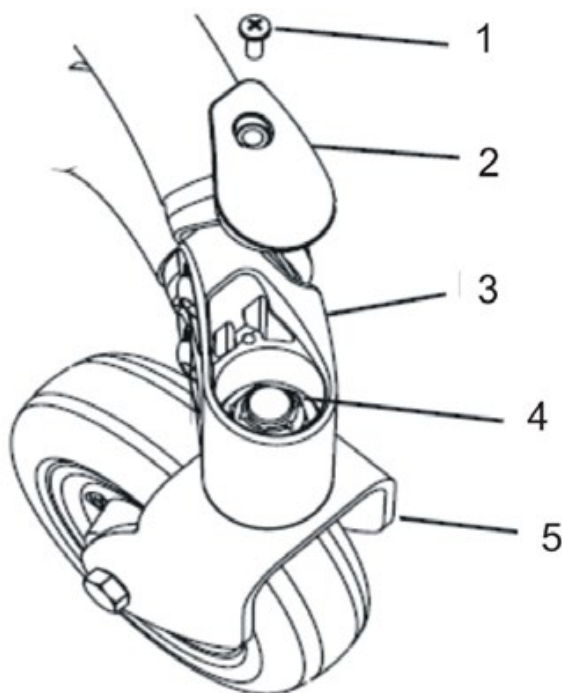
Conditions préalables :

- Tournevis cruciforme, taille 2
- Clé à pipe de 5/8"



Remarque

Les roues avant et arrière s'ajustent de la même façon. Les illustrations suivantes ne montrent que la roulotte de devant.

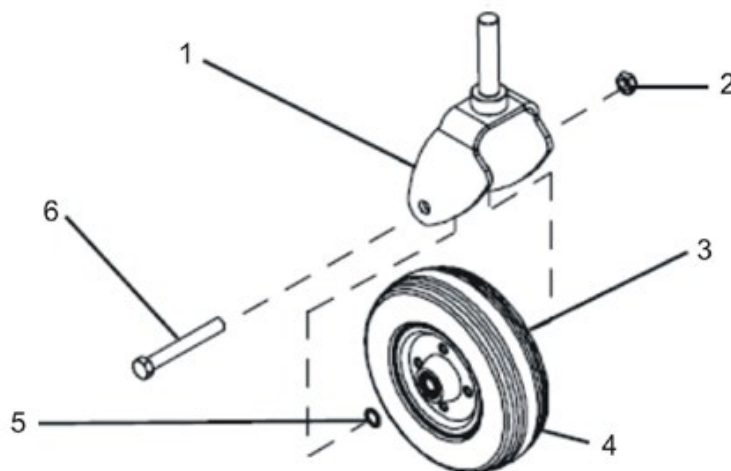


- Si nécessaire, enlevez la vis à empreinte cruciforme (1) et le cache (2).
- Faites basculer le fauteuil roulant en arrière. Ayez recours à des techniques de levage correctes.
- Tournez les fourches de roue (5) vers le haut.
- Lâchez les fourches de roue de manière à ce qu'elles puissent osciller vers le bas.
- Ajustez l'écrou (3) avec une clé à douille de 5/8" de manière à ce que les fourches de roue ne soient pas trop desserrées, mais puissent cependant tourner librement.
Les fourches de roue doivent au maximum osciller une fois de l'autre côté et se stabiliser ensuite en étant tournées vers le bas.
- Remplacez le fauteuil roulant sur toutes les roues.
- Testez la capacité de manœuvrer du fauteuil roulant.
- Répétez les étapes individuelles si nécessaire jusqu'à ce que les roulettes soient réglées de manière correcte.
- Remettez le cache (2) et serrez la vis à empreinte cruciforme (1) à la main.

8.8.3 Echange de roue avec une fourche de roue à deux côtés

**Conditions préalables :**

- Clé à pipe de 7/16"
- Clé à fourche 7/16"
- Clé dynamométrique 5 – 25 Nm (ou similaire)

**Démonter la roue :**

- Desserrez l'écrou (2) avec une clé à pipe de 7/16 mm.
- Enlevez les vis (6) avec une clé à pipe de 7/16".
- Enlevez les deux rondelles (3) et (5).
- Enlevez la roue (4).
- Échangez les pièces défectueuses.

Monter la roue :

- Montez les pièces dans l'ordre inverse.
- Serrez la vis (6) et l'écrou (2) avec 18 Nm

8.9 Echanger la roue motrice

8.9.1 Echanger la roue motrice



AVERTISSEMENT : Danger d'écrasement !

Le fauteuil roulant est très lourd. Risque de blessure pour les mains et les pieds !

- Ayez recours à des techniques de levage correctes.

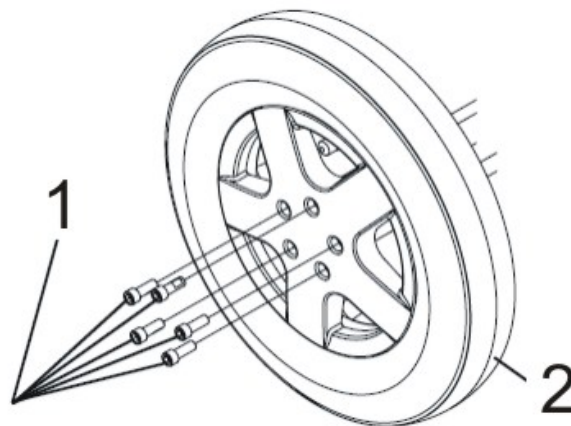
Risque de blessure suite à des mouvements incontrôlés du fauteuil roulant !

- Coupez l'alimentation en courant (touche MARCHE/ARRET).
- Embrayez l'entraînement.
- Avant de surélever le véhicule, bloquez les roues au moyen de cales.



Conditions préalables :

- Clé mâle coudée pour vis à six pans creux de 7/8"
- Deux longs blocs en bois, au moins 14 x 14 x 30 cm
- Clé dynamométrique 5 à 25 Nm (ou similaire)



Démonter la roue motrice :

- Soulevez le fauteuil roulant d'un côté et placez un bloc de bois d'env. 14 cm de hauteur en dessous, afin que la roue motrice soit en suspension libre. Ayez recours à des techniques de levage correctes.
- Répétez au besoin cette opération de l'autre côté du fauteuil roulant également.
- Desserrez les cinq vis à six pans creux de 7/8" (1).
- Retirez la roue (2) du moyeu.

Monter la roue motrice :

- Montez la roue dans l'ordre inverse.
- Serrez les vis à 18 Nm.

8.9.2 Echanger le pneu ou la chambre à air



Remarque

Il existe trois différents types de pneu ou de chambre à air pour lesquels il est nécessaire d'observer certains points quand il faut les échanger.

Les types de pneu ou de chambre à air se différencient aisément :

- Les pneumatiques gonflables ont des bouchons de valve noirs.
- Les pneus à carénage contre les crevaisons ont des bouchons de valve rouges.
- Les pneus increvables n'ont pas de valve.

Procédez selon le chapitre correspondant :

- Remplacer des pneumatiques gonflables – cf. chapitre 8.9.2.1.
- Remplacer des pneus à carénage contre les crevaisons – cf. chapitre 8.9.2.2.
- Remplacer des pneus increvables – cf. chapitre 8.9.2.3.

8.9.2.1 Remplacer des pneumatiques gonflables



Remarque

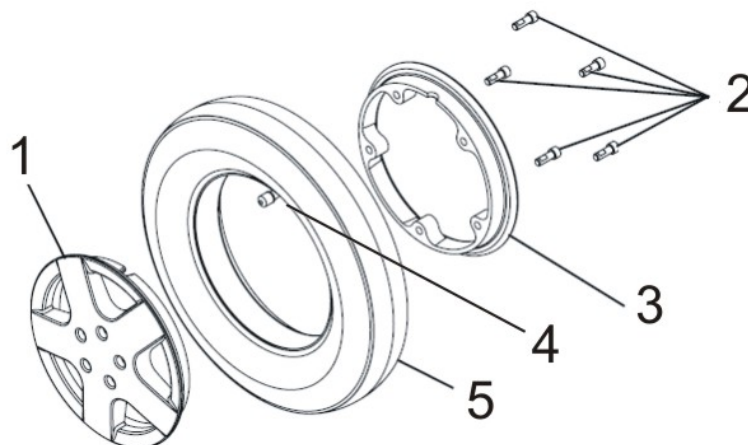
Les pneumatiques gonflables ont des bouchons de valve noirs. Les pneus à protection contre les crevaisons ont des bouchons de valve rouges.



Conditions préalables :

Conditions préalables :

- Clé mâle coudée pour vis à six pans creux de 7/8"
- Deux blocs en bois longitudinaux d'au moins 14 x 14 x 30 cm
- Clé dynamométrique 5 – 25 Nm (ou similaire)
- Kit de réparation pour pneu à chambre à air **ou** une nouvelle chambre à air
- Gonfleur ou compresseur
- Talc



Démontez les pneus :

- Démontez la roue comme décrit au chapitre 8.9.1.

**PRUDENCE : Risque d'explosion !**

Dans le cas du véhicule avec pneumatiques gonflables, la roue explose si la roue n'est pas dégonflée avant d'être enlevée

- *Dégonflez toujours la roue avant de l'enlever. Enfoncez le poussoir au centre de la valve.*
-

- Enlevez le bouchon de valve (4).
- Appuyez sur la goupille élastique de la valve et dégonflez le pneu entièrement.
- Desserrez les cinq vis à six pans creux de 7/8" (2) du côté intérieur de la roue.
- Enlevez les anneaux intérieur (3) et extérieur (1) de la jante du pneu (5).
- Echangez les pièces défectueuses ou usées.

Monter le pneu :

- Montez le pneu sur la jante dans l'ordre.

**REMARQUE**

Lorsque la vieille chambre à air doit être réparée et remise en place et qu'elle a été mouillée lors de la réparation, il peut s'avérer avantageux pour le montage de la talquer.

- Veillez lors de l'assemblage des anneaux de jante à ce que les trous et filets pour les vis se trouvent exactement au-dessus les uns des autres.
- Serrez les vis à six pans creux (2) avec 18 Nm.
- Gonflez la chambre à air à la pression d'air prescrite.

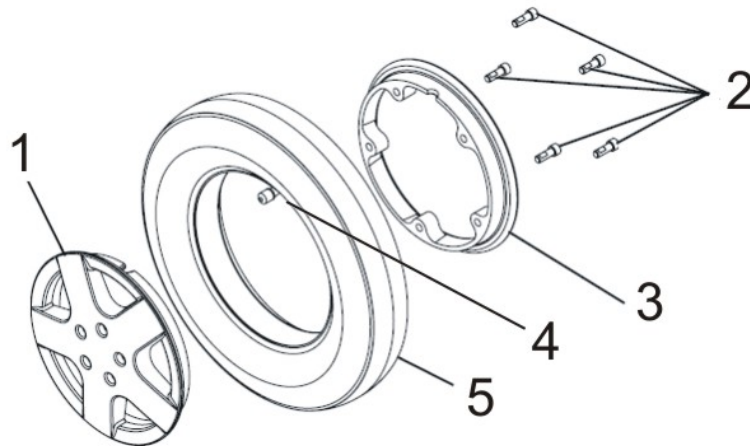
8.9.2.2 Remplacer des pneus à carénage contre les crevaisons

**Remarque**

Les pneumatiques gonflables ont des bouchons de valve noirs. Les pneus à carénage contre les crevaisons ont des bouchons de valve rouges.

**Conditions préalables :**

- Clé mâle coudée pour vis à six pans creux de 7/8"
- Deux blocs en bois longitudinaux d'au moins 14 x 14 x 30 cm
- Clé dynamométrique 5 – 25 Nm (ou similaire)
- Kit de réparation pour pneu à chambre à air **ou** une nouvelle chambre à air
- Gonfleur ou compresseur
- Talc

**Démontez les pneus :**

- Démontez la roue comme décrit au chapitre 8.9.1.

**PRUDENCE : Risque d'explosion !**

Dans le cas du véhicule avec pneumatiques gonflables, la roue explose si la roue n'est pas dégonflée avant d'être enlevée

- *Dégonflez toujours la roue avant de l'enlever. Enfoncez le poussoir au centre de la valve.*

**ATTENTION !**

Dégâts matériels possibles. Le gel anti-crevaison risque de boucher la valve et de la rendre inutilisable !

- *Pour les étapes de travail suivantes, maintenez impérativement la valve vers le haut afin que le gel anti-crevaison ne puisse pénétrer dans la valve.*

- Enlevez le bouchon de valve (4).
- Appuyez sur la goupille élastique de la valve et dégonflez le pneu entièrement.
- Desserrez les cinq vis à six pans creux de 7/8" (2) du côté intérieur de la roue.
- Enlevez les anneaux intérieur (3) et extérieur (1) de la jante du pneu (5).
- Echangez les pièces défectueuses ou usées.

Monter le pneu :

- Montez le pneu sur la jante dans l'ordre.



REMARQUE

Lorsque la vieille chambre à air doit être réparée et remise en place et qu'elle a été mouillée lors de la réparation, il peut s'avérer avantageux pour le montage de la talquer.

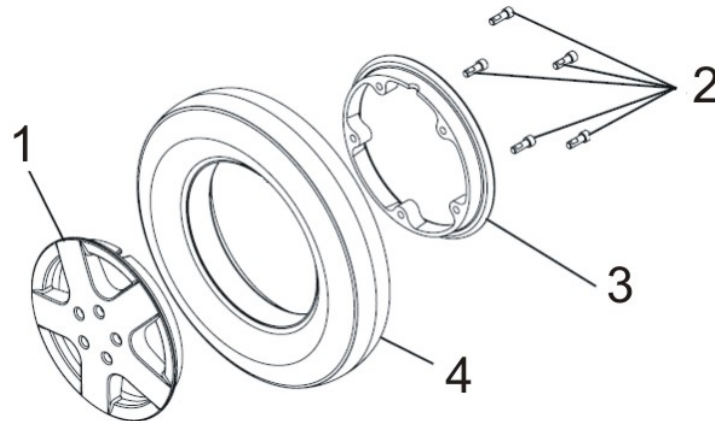
- Veillez lors de l'assemblages des anneau de jante à ce que les trous et filets pour les vis se trouvent exactement au-dessus les uns des autres.
- Serrez les vis à six pans creux (2) avec 18 Nm.
- Gonflez la chambre à air à la pression d'air prescrite.

8.9.2.3 Remplacer des pneus increvables



Conditions préalables :

- Clé mâle coudée pour vis à six pans creux de 7/8"
- Deux longs blocs en bois, au moins 14 x 14 x 30 cm
- Trois serre-joints à serrage par vis avec caches en matière plastique
- Clé dynamométrique 5 à 25 Nm (ou similaire)
- Talc



Démonter les pneus :

- Démontez la roue comme décrit au chapitre 8.9.1.



ATTENTION : RISQUE D'EXPLOSION !

Le pneu est sous haute pression. Risque de blessure! Des pièces risquent de sauter sur vous et de vous blesser si vous ne bloquez pas les anneaux de jante.

- *Bloquez les anneaux de jante avec des serre-joints.*

- Bloquez les anneaux de jante avec trois serre-joints pour éviter qu'ils ne sautent de manière inattendue. Veillez alors à ne pas rayer les jantes.
- Desserrez les cinq vis à six pans creux (2) de 7/8" du côté intérieur de la roue.
- En alternant, desserrez prudemment petit à petit les serre-joints jusqu'à ce que vous puissiez enlever les anneaux de jante sans danger.
- Retirer l'anneau intérieur (3) et l'anneau extérieur (1) de la jante du pneu(4).
- Echangez les pièces défectueuses et usées.

Monter le pneu :

- Montez le pneu sur la jante dans l'ordre inverse.
- Veillez lors de l'assemblage des anneaux de jante à ce que trous et filetages pour les vis se trouvent exactement les uns au-dessus des autres.
- Posez les trois serre-joints à serrage par vis.
- Serrez bien les serre-joints à serrage par vis alternativement par petits pas jusqu'à ce que les anneaux de jante reposent exactement l'un sur l'autre.
- Serrez les vis à six pans creux (2) avec 18 Nm.

8.9.3 Echanger le moyeu de la roue motrice (moteur standard)



ATTENTION !

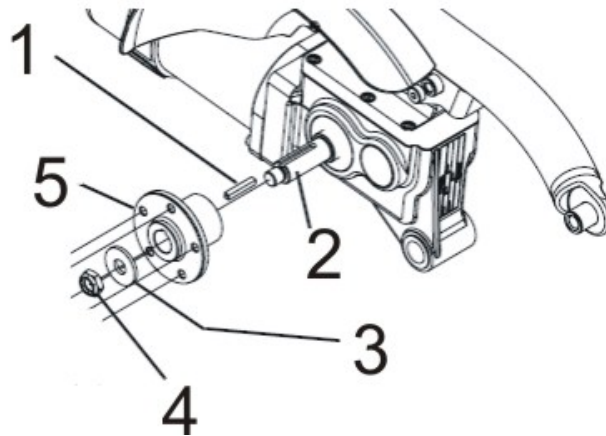
Dommages matériels possibles sur le fauteuil roulant ! Si des rondelles d'ajustage sont enlevées sur les roues motrices lors de travaux de montage, des collisions risquent de se produire !

- *Souvent, des rondelles d'ajustage sont posées entre l'arbre d'entraînement et le moyeu de roue pour compenser des tolérances. Si ces rondelles d'ajustage devaient être enlevées et ne pas être remises en place, des collisions risqueraient de se produire.*
- *Remontez toutes les rondelles d'ajustage exactement comme elles étaient avant le démontage.*



Conditions préalables :

- Clé à pipe, 20 mm
- Clé dynamométrique 10 à 80 Nm (ou similaire)



Démonter le moyeu de la roue motrice :

- Desserrez et enlevez l'écrou d'axe (4) avec une clé à pipe de 20 mm.
- Enlevez la rondelle (3).
- Retirez le moyeu de roue (5) de l'axe (2).
- Enlevez la clavette (1) de l'axe.

Monter le moyeu de la roue motrice :

- Montez les pièces du moyeu de roue dans l'ordre inverse.
- Utilisez un film fin de lubrifiant pour emboîter le moyeu de roue sur l'axe.
- Serrez l'écrou d'axe à 60 Nm.

8.9.4 Echanger le moyeu de la roue motrice (moteur SSD)



ATTENTION !

Dégâts matériels possibles sur le fauteuil roulant ! Si des rondelles d'ajustage sont enlevées sur les roues motrices lors de travaux de montage, des collisions risquent de se produire !

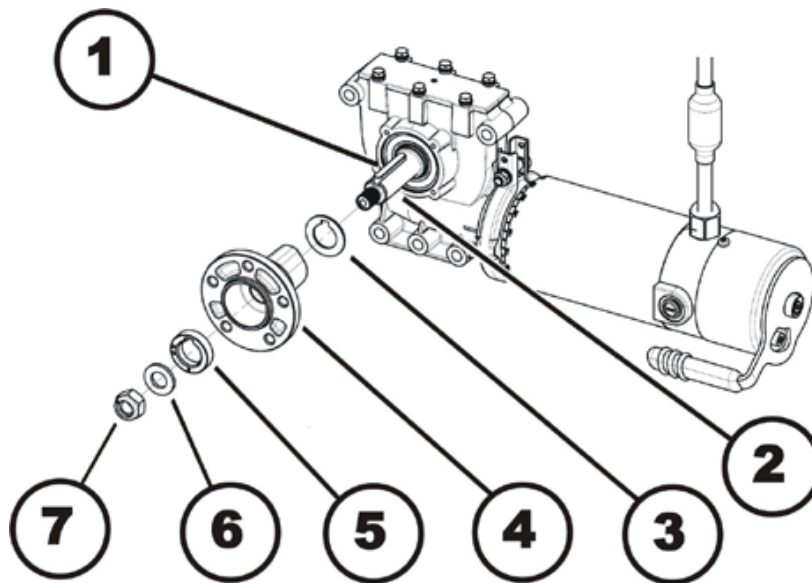
Souvent, des rondelles d'ajustage sont posées entre l'arbre d'entraînement et le moyeu de roue pour compenser des tolérances. Si ces rondelles d'ajustage devaient être enlevées et ne pas être remises en place, des collisions risqueraient de se produire.

- Remontez toutes les rondelles d'ajustage exactement comme elles étaient avant le démontage.



Conditions préalables :

- Clé à douille, 19 mm



Démonter le moyeu de la roue d'entraînement :

- Desserrez et enlevez l'écrou (7) avec une clé à pipe de 19 mm.
- Enlevez la rondelle (6).
- Enlevez la bague d'écartement (5)
- Retirez le moyeu de roue (4) de l'axe (2).
- Enlevez la rondelle d'ajustage (3).
- Enlevez la clavette (1) de l'axe.

Monter le moyeu de la roue d'entraînement :

- Montez les pièces du moyeu de roue dans l'ordre inverse.
- Utilisez une fine couche de lubrifiant pour emboîter le moyeu de roue sur l'axe.

8.10 Suspension arrière

8.10.1 Démontez la suspension arrière



AVERTISSEMENT : risque d'écrasement !

Le fauteuil roulant est très lourd. Risque de blessure pour les mains et les pieds !

- Ayez recours à des techniques de levage correctes.

Risque de blessure par mouvements incontrôlés du fauteuil roulant !

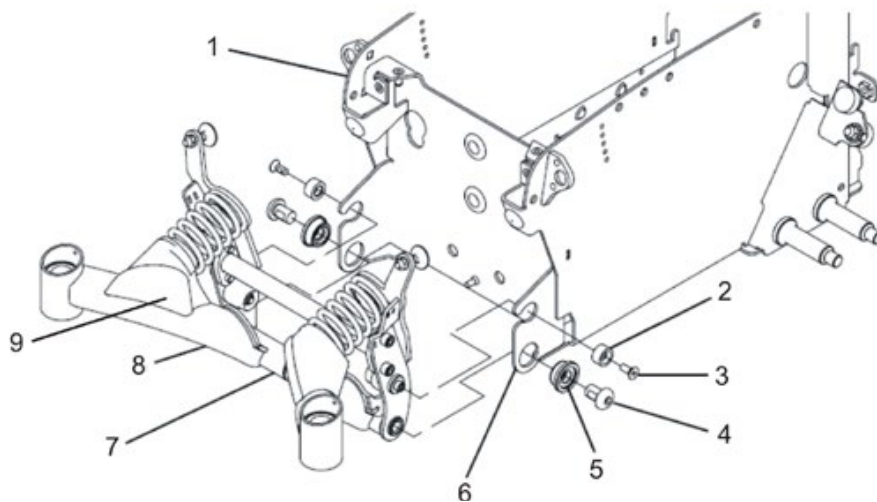
- Coupez l'alimentation en courant (touche MARCHE/ARRET).
- Embrayez l'entraînement.
- Avant de surélever le véhicule, protégez le véhicule en bloquant les roues au moyen de cales.



Conditions préalables :

- Clé mâle coudée pour vis à six pans creux de 5/16"
- Clé mâle coudée pour vis à six pans creux de 5/32"
- Tournevis cruciforme, taille 2
- Clé dynamométrique 0 – 20 Nm (ou similaire)
- Clé dynamométrique 20 – 80 Nm (ou similaire)
- Pince coupante de côté
- Serre-câbles
- Deux blocs en bois longitudinaux d'au moins 14 x 14 x 30 cm

- Soulevez le fauteuil roulant d'un côté et placez un bloc de bois d'environ 14 cm de haut sous le bloc batterie afin que les roues soient suspendues et libres. Ayez recours à des techniques de levage correctes.
- Répétez cette opération de l'autre côté du fauteuil roulant.
- Enlevez la protection arrière, comme décrit au chapitre 8.1.2.
- Remarquez bien la façon dont les câbles sont posés. Faites le cas échéant des photos avec un appareil photo numérique.
- Enlevez tous les câbles et serre-câbles fixés sur la suspension ou qui pourraient gêner lors des travaux.



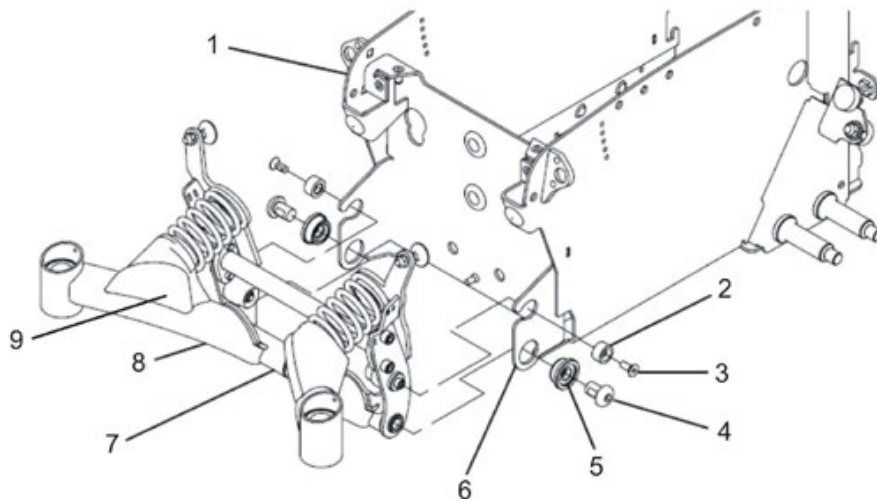
- Desserrez les deux vis (3) avec une clé à pipe de 5/32" et enlevez les vis avec les rondelles d'écartement en nylon (2).
- Desserrez les deux vis (4) avec une clé à pipe de 5/16" et enlevez les vis, y compris les douilles (5).
Si seulement une des deux vis peut être enlevée, procédez de manière alternative comme décrit au chapitre 8.10.2.
- Enlevez l'ensemble de la suspension arrière.
- Les pièces individuelles telles que les bras oscillants (1) ou la traverse tubulaire (4) peuvent maintenant être échangés.
- Montez la suspension plus tard comme décrit au chapitre 8.10.3.

8.10.2 Démonter la suspension arrière – Méthode alternative



Conditions préalables :

- D'autres blocs en bois ou
- des serre-joints à serrage par vis



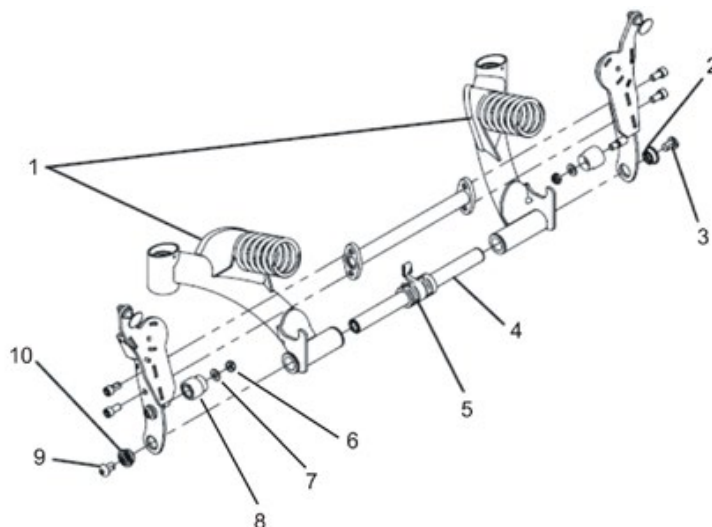
- Effectuez les opérations suivantes lorsqu'une seule des deux vis (4) peut être desserrée.
- Veillez à ce que les ressorts arrière soient comprimés :

Méthode avec des blocs :

- Soulevez le bras oscillant et posez des blocs en bois ou quelque chose de similaire en dessous jusqu'à ce que les ressorts soient comprimés.

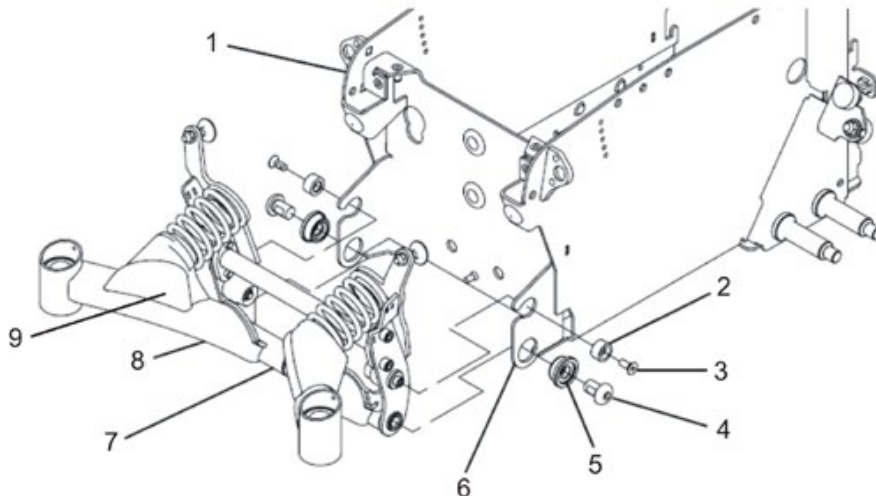
Méthode avec serre-joint :

- Laissez les bras oscillants descendre autant que possible.
- Enlevez les caches en caoutchouc (9).
- Pressez les ressorts avec un serre-joint à serrage par vis ou autre serre-joint similaire approprié.



- Enlevez la traverse tubulaire (4) en la poussant latéralement hors des guidages avec la vis restante et la douille.
- Montez la suspension plus tard comme décrit au chapitre 8.10.4.

8.10.3 Monter la suspension derrière



- Positionnez toute la suspension de roue arrière entre les deux dispositifs de suspension (6).
- Montez les deux douille (5) et les deux vis (4).
- Serrez les vis avec 60 Nm.
- Veillez à ce que les ressorts arrière soient comprimés :

Méthode avec des blocs :

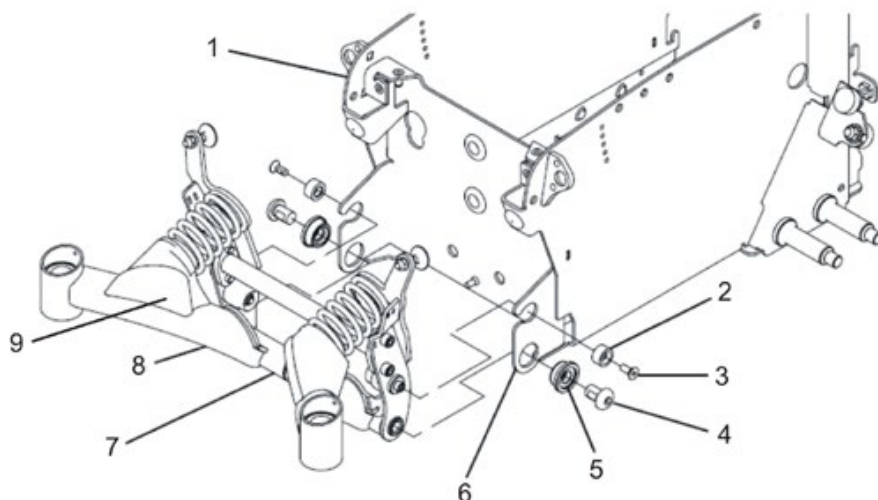
- Soulevez le bras oscillant et posez des blocs ou autres choses similaires en dessous jusqu'à que les ressorts soient comprimés et que les pièces d'écartement en nylon (2) puissent être montées dans les encoches prévues des suspensions (6).

Méthode avec serre-joint :

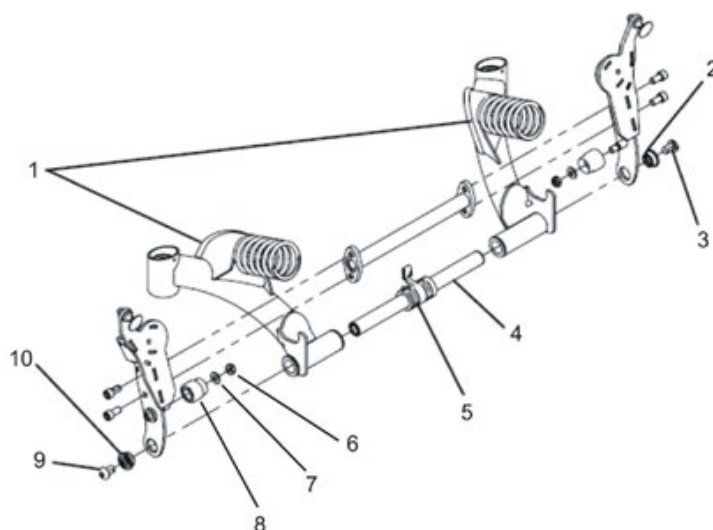
- Enlevez les caches en caoutchouc (9).
- Comprimez les ressorts avec un serre-joint à serrage par vis ou autre serre-joint similaire jusqu'à ce que les pièces d'écartement en nylon (2) puissent être montées dans les encoches prévues des suspensions (6).

- Montez les deux vis (3) y compris les pièces d'écartement en nylon (2).
- Serrez les vis avec 8,5 Nm.
- Le cas échéant, remontez les deux caches en caoutchouc (9).
- Rebranchez toutes les fiches mâles et fixez tous les câbles comme auparavant avec des serre-câbles (voir aussi chapitre 8.4.8).
- Montez la protection arrière comme décrit au chapitre 8.1.2.
- Soulevez le fauteuil roulant des blocs en bois.
- Vérifiez toutes les fonctions du fauteuil roulant.
- Effectuez éventuellement un nouvel ajustage de la vis de réglage du système anti-bascule comme décrit au chapitre 8.23.4.

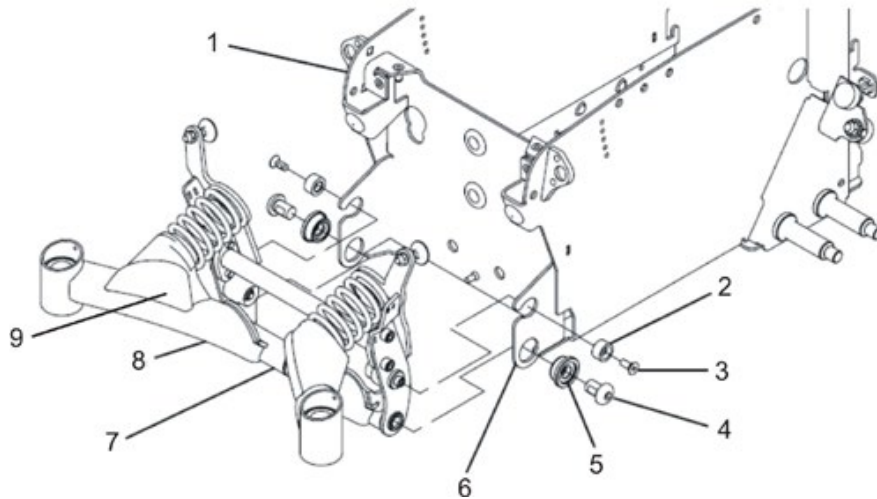
8.10.4 Montez la suspension derrière – Méthode alternative



- Positionnez toute la suspension de roue arrière entre les deux dispositifs de suspension (6).



- Positionnez la fixation (5) au centre entre les deux bras oscillants (1).
- Poussez la traverse tubulaire (4), y compris la vis restante et la douille, du côté dans les guidages, les douilles des bras oscillantes et la fixation.
- Montez la douille enlevée et la vis.
- Serrez les vis avec 60 Nm.



- Veillez à ce que les ressorts arrière soient comprimés :

Méthode avec des blocs :

- Soulevez le bras oscillant et posez des blocs ou autres choses similaires en dessous jusqu'à ce que les ressorts soient comprimés et que les pièces d'écartement en nylon (2) puissent être montées dans les encoches prévues des suspensions (6).

Méthode avec serre-joint :

- Enlevez les caches en caoutchouc (9).
- Comprimez les ressorts avec un serre-joint à serrage par vis ou autre serre-joint similaire jusqu'à ce que les pièces d'écartement en nylon (2) puissent être montées dans les encoches prévues des suspensions (6).

- Montez les deux vis (3) y compris les pièces d'écartement en nylon (2).
- Serrez les vis avec 8,5 Nm.
- Le cas échéant, remontez les deux caches en caoutchouc (9).
- Rebranchez toutes les fiches mâles et fixez tous les câbles comme auparavant avec des serre-câbles (voir aussi chapitre 8.4.8).
- Montez la protection arrière comme décrit au chapitre 8.1.2.
- Soulevez le fauteuil roulant des blocs en bois.
- Vérifiez toutes les fonctions du fauteuil roulant.
- Effectuez éventuellement un nouvel ajustage de la vis de réglage du système anti-bascule comme décrit au chapitre 8.23.4.

8.11 Ressorts derrière

8.11.1 Démonter les ressorts derrière



Remarque

Invacare® conseille toujours d'échanger les deux ressorts pour assurer un fonctionnement parfait du fauteuil roulant.



AVERTISSEMENT : risque d'écrasement !

Le fauteuil roulant est très lourd. Risque de blessure pour les mains et les pieds !

- Ayez recours à des techniques de levage correctes.

Risque de blessure par mouvements incontrôlés du fauteuil roulant !

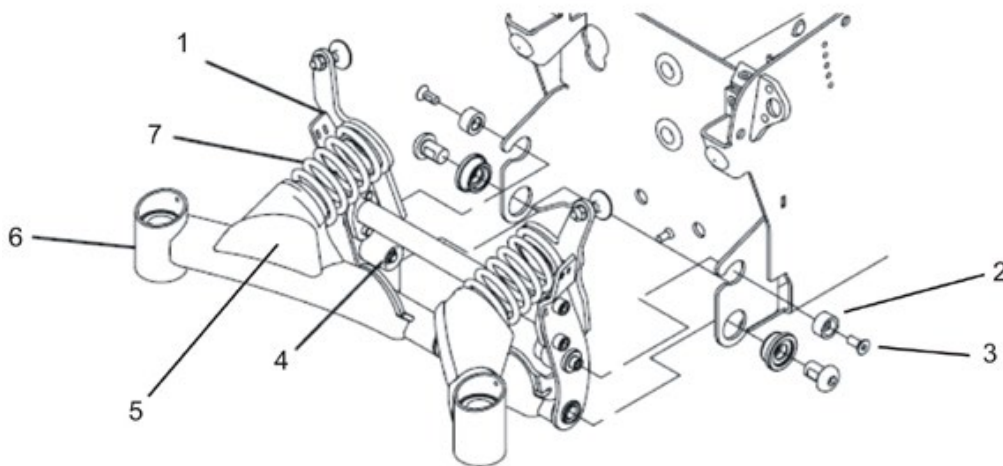
- Coupez l'alimentation en courant (touche MARCHE/ARRET).
- Embrayez l'entraînement.
- Avant de surélever le véhicule, protégez le véhicule en bloquant les roues au moyen de cales.



Conditions préalables :

- Clé mâle coudée pour vis à six pans creux de 5/6"
- Clé mâle coudée pour vis à six pans creux de 5/32"
- Tournevis cruciforme, taille 2
- Tournevis pour vis fendues
- Clé à pipe de 1/4"
- Clé à pipe de 5/16"
- Clé dynamométrique 0 – 20 Nm (ou similaire)
- Pince coupante de côté
- Serre-câbles
- Rondelle M8
- Deux blocs en bois longitudinaux d'au moins 14 x 14 x 30 cm

- Soulevez le fauteuil roulant d'un côté et placez un bloc de bois d'environ 14 cm de haut sous le bloc batterie afin que les roues soient suspendues et libres. Ayez recours à des techniques de levage correctes.
- Répétez cette opération de l'autre côté du fauteuil roulant.
- Enlevez la protection arrière, comme décrit au chapitre 8.1.2.
- Remarquez bien la façon dont les câbles sont posés. Faites le cas échéant des photos avec un appareil photo numérique.
- Enlevez tous les câbles et serre-câbles fixés sur la suspension ou qui pourraient gêner lors des travaux.
- Enlevez les deux caches de protection du système anti-bascule.
Selon la date de fabrication du fauteuil roulant, les caches de protection du système anti-bascule sont maintenus par une vis ou un serre-câbles.



- Veillez à ce que les ressorts arrière (7) soient comprimés :

Méthode avec des blocs :

- Soulevez les bras oscillants (6) et posez des blocs en bois ou d'autres choses similaires en dessous jusqu'à ce que les ressorts soient comprimés de manière à ce que les taquets en nylon (4) puissent être enlevés.

Méthode avec serre-joint :

- Desserrez les deux vis (3) avec une clé mâle coudée pour vis à six pans creux de 5/32" et enlevez les vis, y compris les pièces d'écartement en nylon (2)
 - Laissez les bras oscillants (6) descendre autant que possible.
 - Enlevez les caches en caoutchouc (5).
 - Comprimez les ressorts avec un serre-joint à serrage par vis ou un autre serre-joint similaire de manière à ce que les taquets en nylon (4) puissent être enlevés.
- Desserrez les deux écrous des taquets en nylon avec une clé à pipe de 5/16" et enlevez les écrous, les rondelles et les taquets en nylon. Eventuellement, les taquets en nylon devront être desserrés avec un tournevis pour vis fendues.
 - Enlevez les blocs de bois ou les serre-joints à serrage par vis avec précaution pour libérer de nouveau les ressorts.
 - Enlevez les ressorts.

8.11.2 Monter les ressorts derrière



Remarque

Invacare® conseille toujours d'échanger les deux ressorts pour assurer un fonctionnement parfait du fauteuil roulant.



AVERTISSEMENT : risque d'écrasement !

Le fauteuil roulant est très lourd. Risque de blessure pour les mains et les pieds !

- Ayez recours à des techniques de levage correctes.

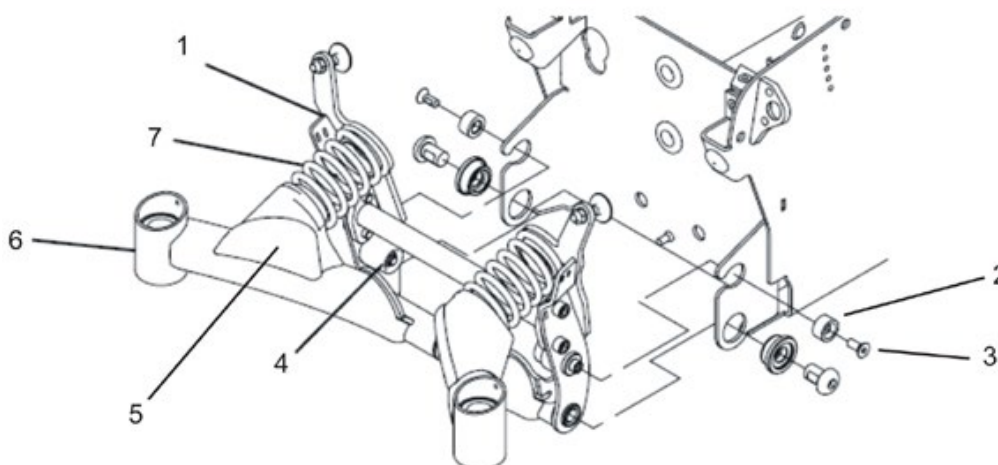
Risque de blessure par mouvements incontrôlés du fauteuil roulant !

- Coupez l'alimentation en courant (touche MARCHE/ARRET).
- Embrayez l'entraînement.
- Avant de surélever le véhicule, protégez le véhicule en bloquant les roues au moyen de cales.



Conditions préalables :

- Clé mâle coudée pour vis à six pans creux de 5/6"
- Clé mâle coudée pour vis à six pans creux de 5/32"
- Tournevis cruciforme, taille 2
- Tournevis pour vis fendues
- Clé à pipe de 1/4"
- Clé à pipe de 5/16"
- Clé dynamométrique 0 – 20 Nm (ou similaire)
- Pince coupante de côté
- Serre-câbles
- Rondelle M8
- Deux blocs en bois longitudinaux d'au moins 14 x 14 x 30 cm



- Placez les ressorts (7) entre les bras oscillants (6) et la butée (1).
- Veillez à ce que les ressorts arrière soient comprimés :

Méthode avec des blocs :

- Soulevez le bras oscillant et posez des blocs en bois ou quelque chose de similaire en dessous jusqu'à ce que les ressorts soient comprimés.

Méthode avec serre-joint :

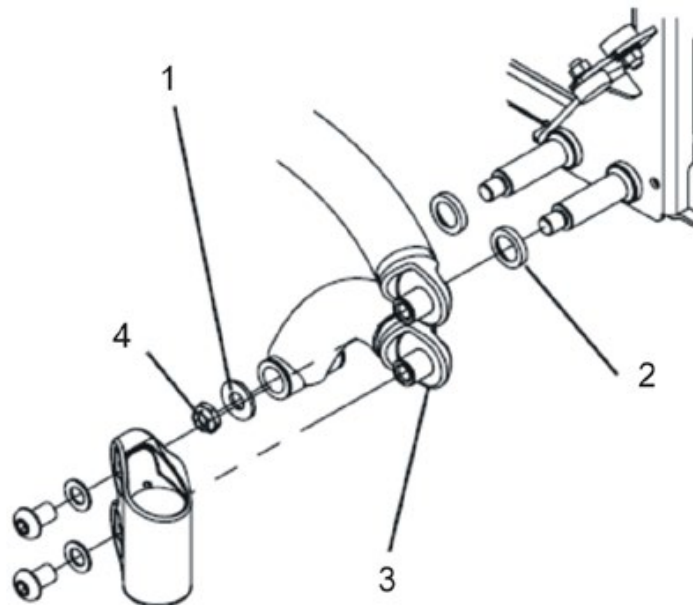
- Comprimez les ressorts avec un serre-joint à serrage par vis ou serre-joint similaire adapté jusqu'à ce que les pièces d'écartement en nylon (2) puissent être montées dans les encoches prévues des suspensions (6).
 - Montez les deux vis (3) y compris les pièces d'écartement en nylon (2).
 - Serrez les vis avec 8,5 Nm.
- Montez les deux taquets en nylon (4).
 - Montez la rondelle et les écrous pour le blocage des taquets en nylon.
 - Serrez les écrous avec 8,5 Nm.
 - Enlevez les blocs de bois ou les serre-joint à serrage par vis avec précaution pour libérer de nouveau les ressorts.
 - Rebranchez toutes les fiches mâles et fixez tous les câbles comme auparavant avec des serre-câbles (voir aussi chapitre 8.4.8).
 - Montez la protection arrière comme décrit au chapitre 8.1.2.
 - Soulevez le fauteuil roulant des blocs en bois.
 - Vérifiez toutes les fonctions du fauteuil roulant.
 - Effectuez éventuellement un nouvel ajustage de la vis de réglage du système anti-bascule comme décrit au chapitre 8.23.4.
 - Montez les deux caches de protection du système anti-bascule.
Selon la date de fabrication du fauteuil roulant, les caches de protection du système anti-bascule sont maintenus par une vis ou un serre-câbles.

8.12 Walking Beam inférieur



Conditions préalables :

- Clé mâle coudée pour vis à six pans creux de 5/8"
- Clé mâle coudée pour vis à six pans creux de 5/16"
- Tournevis cruciforme, taille 2
- Clé à pipe de 1/2"
- Clé dynamométrique 5 – 25 Nm (ou similaire)
- Deux blocs en bois longitudinaux d'au moins 14 x 14 x 30 cm



Démonter le Walking Beam inférieur :

- Enlevez la roue motrice, comme décrit au chapitre 8.9.1.
- Enlevez la tête de direction avant comme décrit au chapitre 8.16.
- Enlevez l'écrou (4) avec une clé à pipe de 1/2".
- Enlevez la rondelle (1).
- Retirez le Walking Beam inférieur (3) de l'axe.
- Enlevez la rondelle d'écartement (2) de l'axe.

Monter le Walking Beam inférieur :

- Montez les pièces dans l'ordre inverse.
- Serrez l'écrou (4) avec 18 Nm.

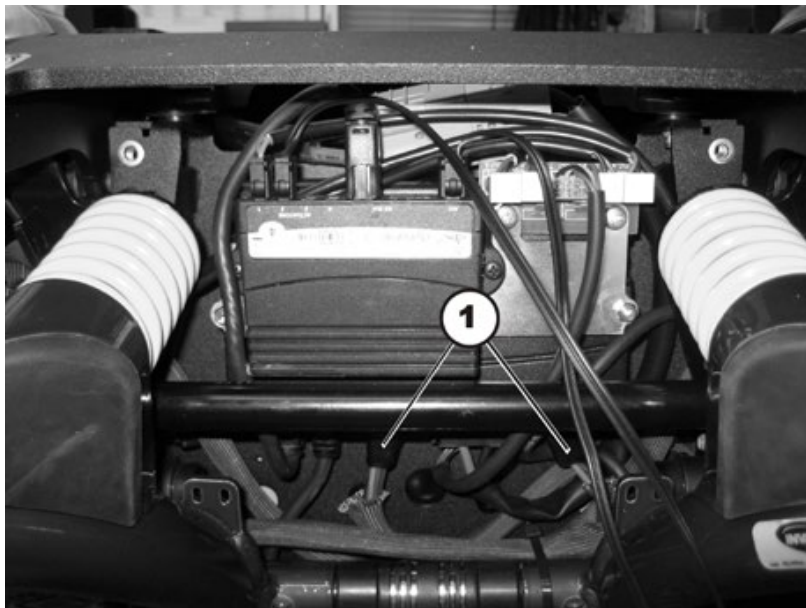
8.13 Walking Beam supérieur

8.13.1 Démontez le Walking Beam supérieur

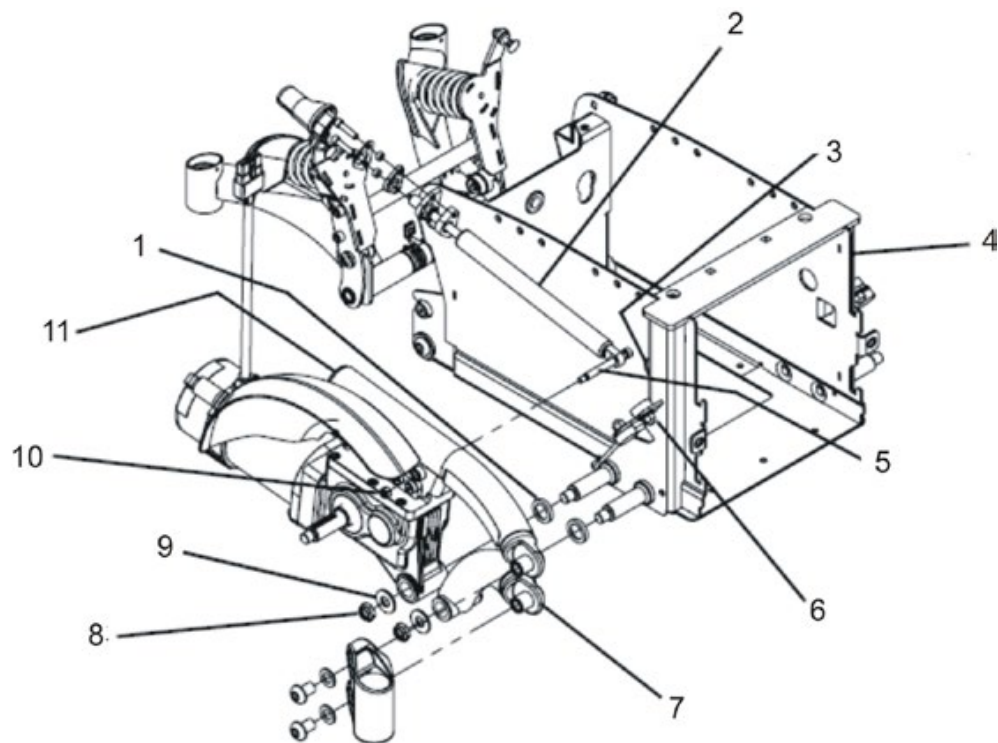
**Conditions préalables :**

- Clé mâle coudée pour vis à six pans creux de 5/8"
- Clé mâle coudée pour vis à six pans creux de 7/8"
- Clé mâle coudée pour vis à six pans creux de 5/16"
- Tournevis cruciforme, taille 2
- Clé à pipe de 1/2"
- Clé à pipe de 1/4"
- Clé dynamométrique 5 – 25 Nm (ou similaire)
- Deux blocs en bois longitudinaux d'au moins 14 x 14 x 30 cm

- Enlevez les batteries comme décrit dans les chapitres 8.4.1 et 8.4.2/8.4.3.
- Remarquez bien la façon dont les câbles sont posés. Faites le cas échéant des photos avec un appareil photo numérique.
- Enlevez la roue motrice, comme décrit au chapitre 8.9.1.
- Enlevez la tête de direction avant comme décrit au chapitre 8.16.
- Enlevez les tampons en caoutchouc comme décrit au chapitre 8.15.



- Débranchez la prise de moteur (1) du module électronique.
- Remarquez bien la façon dont les câbles du moteur sont posés.
- Enlevez éventuellement les serre-câbles existants qui fixent le câble du moteur.



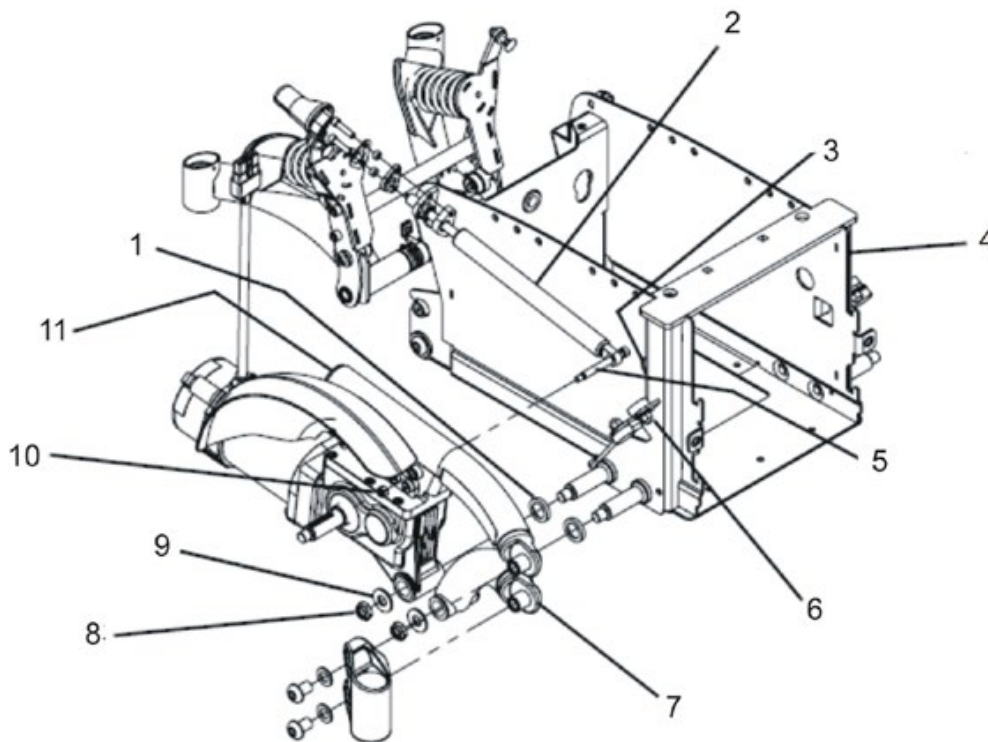
- Tournez le Walking Beam supérieur (11) jusqu'à ce que la vis à six pans creux (5) corresponde avec l'ouverture (3) dans le bloc batterie (4).
- Enlevez l'écrou (10) qui bloque la vis à six pans creux 5/16" (5) avec une clé à pipe 1/4".
- Poussez la vis à six pans creux (5) en direction du bloc batterie jusqu'à ce que le cylindre à gaz soit libéré du Walking Beam supérieur.
- Fixez le cylindre à gaz avec un serre-câbles ou un ruban adhésif approprié.
- Enlevez l'écrou (8) avec une clé à pipe de 1/2".
- Enlevez la rondelle (9).
- Retirez le Walking Beam supérieur, y compris le groupe moteur-boîte de l'axe.
- Enlevez la rondelle d'écartement (1) de l'axe.

8.13.2 Monter le Walking Beam supérieur



Conditions préalables :

- Clé mâle coudée pour vis à six pans creux de 5/8"
- Clé mâle coudée pour vis à six pans creux de 7/8"
- Clé mâle coudée pour vis à six pans creux de 5/16"
- Tournevis cruciforme, taille 2
- Clé à pipe de 1/2"
- Clé à pipe de 1/4"
- Clé dynamométrique 5 – 25 Nm (ou similaire)
- Deux blocs en bois longitudinaux d'au moins 14 x 14 x 30 cm



- Posez la rondelle d'écartement (1) sur l'axe arrière du bloc batterie (4).
- Emboîtez le Walking Beam supérieur (11), y compris le groupe moteur-boîte, sur l'axe.
- Emboîtez la rondelle (9) sur l'axe.
- Montez l'écrou (8) sur l'axe.
- Serrez l'écrou (8) avec 18 Nm.
- Tournez l'écrou (8) d'un 1/4 de tour en arrière.
- Soulevez la suspension arrière pour dégager le cylindre à gaz (2).
- Positionnez le cylindre à gaz de manière à ce que la vis à six pans creux 5/16 x 2,50" (5) corresponde avec l'orifice (3) dans le bloc batterie (4).
- Tournez le Walking Beam supérieur (11) jusqu'à ce que le trou pour la vis à six pans creux (5) corresponde avec l'ouverture (3) dans le bloc batterie (4).
- Emboîtez la vis à six pans creux (5) au travers du cylindre à gaz et du Walking Beam supérieur.
- Montez l'écrou 1/4-20" (10) sur la vis à six pans creux (5) et serrez l'écrou avec 8,5 Nm.

- Montez les tampons en caoutchouc comme décrit au chapitre 8.15.
- Montez la tête de direction avant comme décrit au chapitre 8.16.
- Montez les batteries comme décrit dans les chapitres 8.4.1 et 8.4.2/8.4.3.
- Montez la protection arrière comme décrit au chapitre 8.1.2.
- Montez la protection avant comme décrit au chapitre 8.1.1.
- Montez la roue motrice, comme décrit au chapitre 8.9.1.

8.14 Unité de propulsion

8.14.1 Echanger l'unité moteur/engrenage (moteur standard)



AVERTISSEMENT : Danger d'écrasement!

Le fauteuil roulant est très lourd. Risque de blessure pour les mains et les pieds !

- *Ayez recours à des techniques de levage correctes.*

Risque de blessure suite à des mouvements incontrôlés du fauteuil roulant !

- *Coupez l'alimentation en courant (touche MARCHE/ARRET).*
- *Embrayez l'entraînement !*
- *Avant de surélever le véhicule, bloquez les roues au moyen de cales.*



PRUDENCE : Danger d'écrasement!

L'unité moteur/engrenage est très lourde. Risque de blessure pour les mains !

- *Tenez compte du poids élevé.*

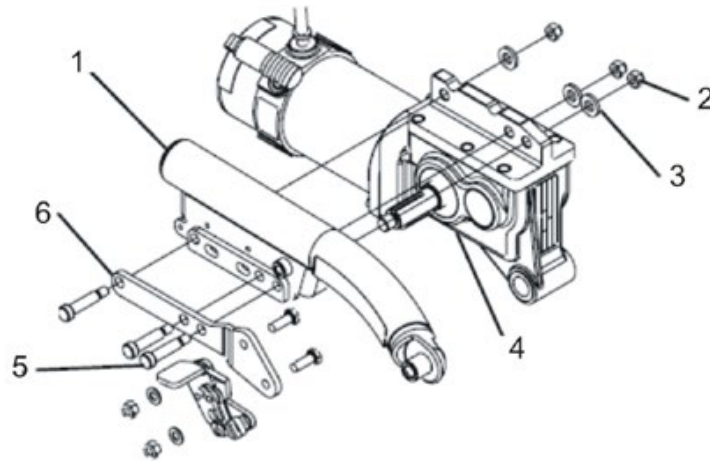


Conditions préalables :

- Clé mâle coudée pour vis à six pans creux de 5/8"
- Clé mâle coudée pour vis à six pans creux de 7/8"
- Clé mâle coudée pour vis à six pans creux de 5/16"
- Tournevis cruciforme, taille 2
- Clé à pipe de 1/2"
- Clé à pipe de 1/4"
- Clé à pipe de 5/16"
- Clé dynamométrique 5 – 25 Nm (ou similaire)
- Clé dynamométrique 10 – 80 Nm (ou similaire)
- Deux blocs en bois longitudinaux d'au moins 14 x 14 x 30 cm

Démonter l'unité moteur/engrenage :

- Enlevez la roue motrice comme décrit au chapitre 8.9.1.
- Enlevez le moyeu de roue comme décrit au chapitre 8.9.3.
- Enlevez le Walking Beam inférieur comme décrit au chapitre 8.12.
- Enlevez le Walking Beam supérieur comme décrit au chapitre 8.13.



- Desserrez les trois écrous (2) avec une clé à pipe de 5/16" et les enlevez.
- Enlevez les rondelles (3).
- Faites attention à la fixation optionnelle de la roue (6) si elle existe



PRUDENCE : Danger d'écrasement!

L'unité moteur/engrenage est très lourde. Risque de blessure pour les mains !

- *Tenez compte du poids élevé.*
-

- Retirez le groupe moteur-boîte (4) des vis.

Monter l'unité moteur/engrenage :

- Echangez les pièces défectueuses.
- Montez l'unité moteur/engrenage dans l'ordre inverse.
- Serrez les vis de moteur (5) avec 30 Nm.

8.14.2 Echanger l'unité moteur/engrenage (moteur SSD)

**AVERTISSEMENT : Danger d'écrasement!**

Le fauteuil roulant est très lourd. Risque de blessure pour les mains et les pieds !

- Ayez recours à des techniques de levage correctes.

Risque de blessure suite à des mouvements incontrôlés du fauteuil roulant !

- Coupez l'alimentation en courant (touche MARCHE/ARRET).
- Embraquez l'entraînement !
- Avant de surélever le véhicule, bloquez les roues au moyen de cales.

**PRUDENCE : Danger d'écrasement!**

L'unité moteur/engrenage est très lourde. Risque de blessure pour les mains !

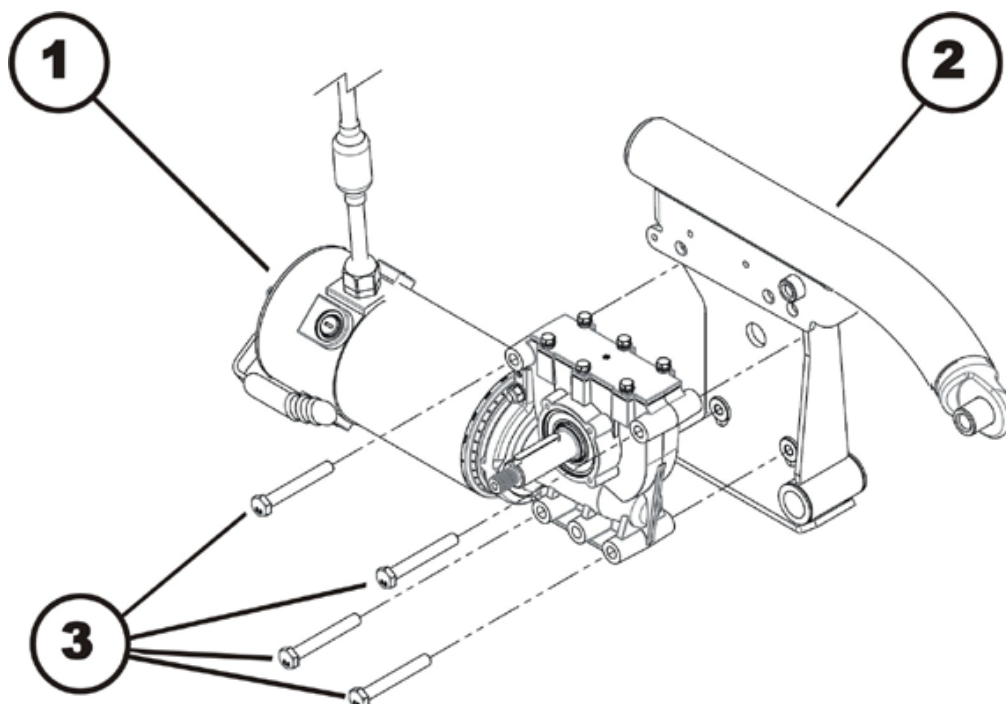
- Tenez compte du poids élevé.

**Conditions préalables :**

- Clé mâle coudée pour vis à six pans creux de 6mm
- Clé mâle coudée pour vis à six pans creux de 5/8"
- Clé mâle coudée pour vis à six pans creux de 7/8"
- Clé mâle coudée pour vis à six pans creux de 5/16"
- Tournevis cruciforme, taille 2
- Clé à pipe de 13 mm
- Clé à pipe de 1/2"
- Clé à pipe de 1/4"
- Clé à pipe de 5/16"
- Clé dynamométrique 5 – 25 Nm (ou similaire)
- Clé dynamométrique 10 – 80 Nm (ou similaire)
- Deux blocs en bois longitudinaux d'au moins 14 x 14 x 30 cm

Démonter l'unité moteur/engrenage :

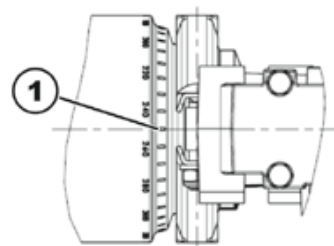
- Enlevez la protection arrière du bloc batterie, comme décrit au chapitre 8.1.2.
- Débranchez la fiche mâle du moteur du module Power.
- Ouvrez les éléments de serrage de câble et libérez les câbles de moteur.
- Enlevez la roue motrice comme décrit au chapitre 8.9.1.
- Enlevez le moyeu de roue comme décrit au chapitre 8.9.4.



- Desserrez les quatre boulons à tête hexagonale (3) avec une clé à pipe de 1/2".
- Enlevez les vis.
- Retirez le groupe moteur-boîte (1) du Walking Beam (2). Tenez compte du poids élevé du groupe.

Monter l'unité moteur/engrenage :

- Echangez les pièces défectueuses.
 - Avant le montage d'un nouveau groupe moteur-boîte, vérifiez si la bague de fermeture est montée correctement. La bague de fermeture fixe le moteur et la boîte ensemble. La bague doit être montée de façon à ce que l'écrou autobloquant soit tourné vers l'extérieur du fauteuil roulant.
 - Si la bague de fermeture est montée à l'envers, retournez-la comme décrit au chapitre 8.14.3.
 - Montez le groupe moteur-boîte dans l'ordre inverse.
 - Alignez le moteur par rapport à l'axe central (1) en utilisant la graduation.
- Moteur 2 pôles et moteur 4 pôles:
- Moteur gauche : 0°
 - Moteur droit : 0°
- Veillez à ce que le câble du moteur ne soit pas coincé ni plié au déplacement et ne puisse frotter à aucun endroit.
 - Pour terminer, vérifiez toutes les fonctions du véhicule en effectuant un déplacement d'essai.



8.14.3 Echanger/tourner la bague de fermeture du groupe moteur-boîte (moteur SSD)



ATTENTION : Danger d'écrasement !

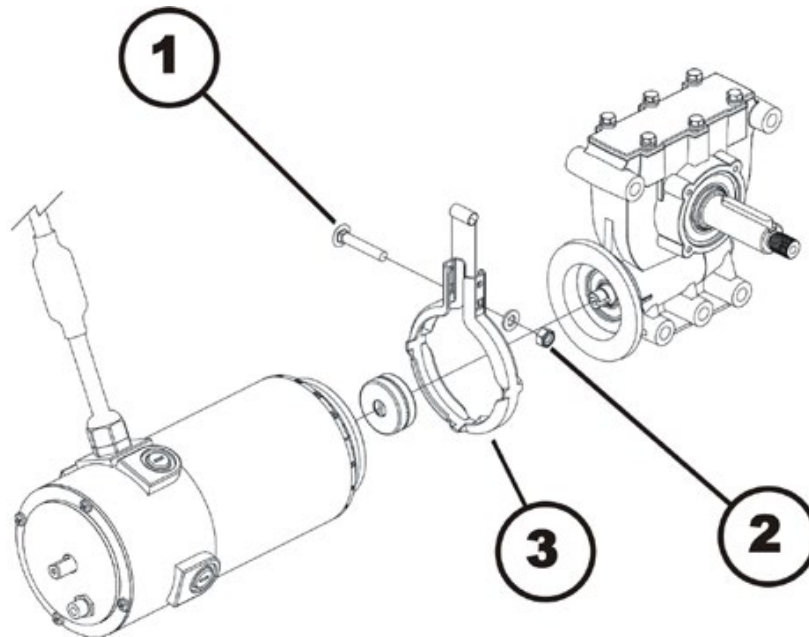
Le groupe moteur-boîte est très lourd. Risque de blessure pour les mains !

- Veuillez tenir compte du poids élevé.



Conditions préalables :

- Clé à douille, 10 mm



Démonter la bague de fermeture :

- Démontez le groupe moteur-boîte comme décrit au chapitre 8.14.2.
- Desserrez et enlevez l'écrou (2) autobloquant y compris la rondelle avec une clé à pipe de 10 mm.
- Enlevez le boulon brut à tête bombée (1) et collet carré qui maintient la bague de fermeture (3).
- Ecartez la bague de fermeture avec précaution et enlevez-la.

Monter la bague de fermeture :

- Montez la bague de fermeture de façon à ce que le trou carré pour le boulon brut à tête bombée et collet carré se trouve du côté intérieur du fauteuil roulant.
- Emboîtez le boulon brut à tête bombée et collet carré dans la bague de fermeture.
- Montez la rondelle et l'écrou autobloquant.
- Ne serrez pas l'écrou autobloquant définitivement vu que le moteur doit encore être aligné lors du montage.

8.14.4 Echanger l'accouplement moteur/boîte (moteur standard)



ATTENTION : Danger d'écrasement !

Le groupe moteur-boîte est très lourd. Risque de blessure pour les mains !

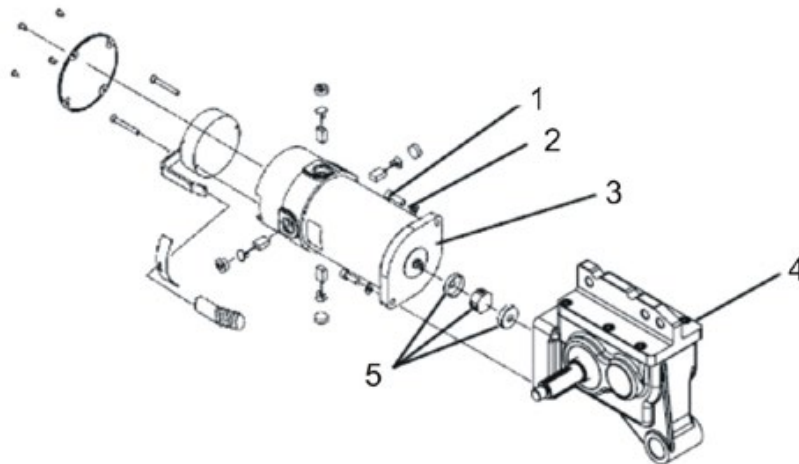
- *Veillez tenir compte du poids élevé.*



Conditions préalables :

- Clé mâle coudée pour vis à six pans creux de 5/8"
- Clé mâle coudée pour vis à six pans creux de 7/8"
- Clé mâle coudée pour vis à six pans creux de 5/16"
- Clé mâle coudée pour vis à six pans creux de 6mm
- Tournevis cruciforme, taille 2
- Clé à pipe de 1/2"
- Clé à pipe de 1/4"
- Clé à pipe de 5/16"
- Clé dynamométrique 0 – 20 Nm (ou similaire)
- Clé dynamométrique 5 – 25 Nm (ou similaire)
- Clé dynamométrique 10 – 80 Nm (ou similaire)
- Deux blocs en bois longitudinaux d'au moins 14 x 14 x 30 cm

Démonter l'accouplement moteur/boîte :



- Démontez le groupe moteur-boîte comme décrit au chapitre 8.14.1.
- Desserrez les deux vis à six pans creux (1) avec une clé mâle coudée pour vis à six pans creux de 6 mm et enlevez-les avec les rondelles (2).

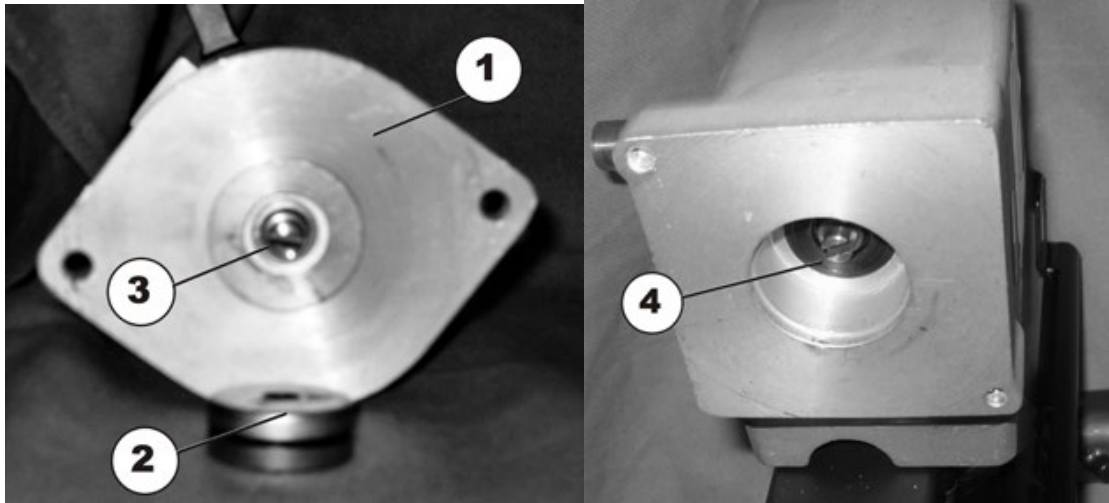


ATTENTION !

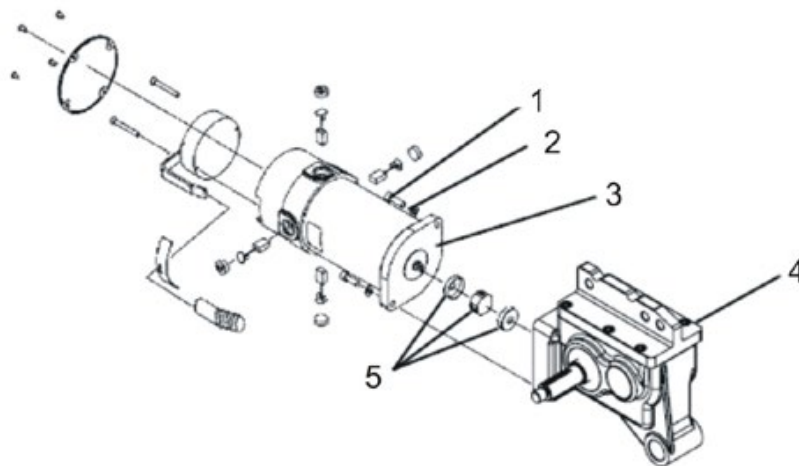
Risque de dommages matériels en cas de manipulation incorrecte de l'accouplement.

- *Procédez prudemment pour ne pas endommager l'accouplement moteur-boîte.*

- Ecartez prudemment moteur (3) et boîte (4).
- Enlevez les pièces de l'accouplement (5).
- Echangez éventuellement l'accouplement.

Monter l'accouplement moteur/boîte:

- Placez le nouvel embrayage (2) sur l'axe du moteur (3). Veillez à la position de la rainure.
- Emboîtez prudemment le moteur dans la boîte. Veillez à la position de la rainure dans l'axe de la boîte (4) . Tournez éventuellement le moteur et la boîte à la position correcte.



- Remontez les deux vis à six pans creux M6 (1) y compris les rondelles (2). Serrez les vis à six pans creux avec 8,5 Nm.
- Montez l'unité moteur/engrenage comme décrit au chapitre 8.14.1.

8.14.5 Echanger l'accouplement moteur/boîte (moteur SSD)



ATTENTION : Danger d'écrasement !

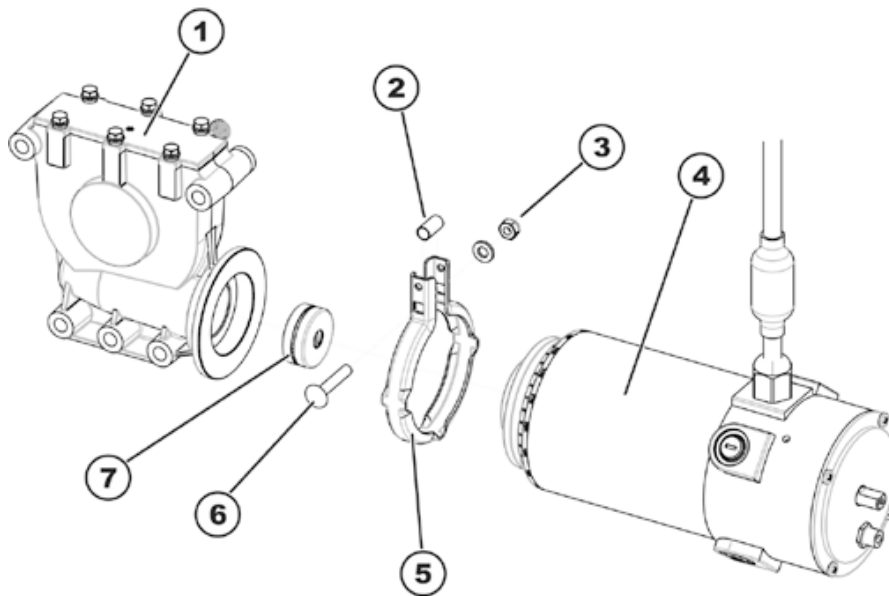
Le groupe moteur-boîte est très lourd. Risque de blessure pour les mains !

- *Veillez tenir compte du poids élevé.*



Conditions préalables :

- Clé mâle coudée pour vis à six pans creux de 5/8"
- Clé mâle coudée pour vis à six pans creux de 7/8"
- Clé mâle coudée pour vis à six pans creux de 5/16"
- Clé mâle coudée pour vis à six pans creux de 6mm
- Tournevis cruciforme, taille 2
- Clé à pipe de 10 mm
- Clé à pipe de 1/2"
- Clé à pipe de 1/4"
- Clé à pipe de 5/16"
- Clé dynamométrique 0 – 20 Nm (ou similaire)
- Clé dynamométrique 5 – 25 Nm (ou similaire)
- Clé dynamométrique 10 – 80 Nm (ou similaire)
- Deux blocs en bois longitudinaux d'au moins 14 x 14 x 30 cm



Démonter l'accouplement moteur/boîte :

- Démontez le groupe moteur-boîte comme décrit au chapitre 8.14.2.
- Desserrez et enlevez l'écrou autobloquant (4) avec une clé à pipe de 10 mm.
- Enlevez le boulon brut à tête bombée et collet carré qui maintient la bague de fermeture (2).
- Ecartez la bague de fermeture avec précaution et enlevez-la.



ATTENTION !

Risque de dommages matériels en cas de manipulation incorrecte de l'accouplement.

- *Procédez prudemment pour ne pas endommager l'accouplement moteur-boîte.*

- Ecartez prudemment moteur (3) et boîte (1).

- Enlevez les pièces de l'accouplement.
- Echangez éventuellement l'accouplement.

Monter l'accouplement moteur/boîte :

- Placez le nouvel embrayage (7) sur l'axe du moteur. Veillez à la position de la rainure.
- Appliquez la bague de fermeture (5) sur le moteur (4) ou la boîte (1).
- Emboîtez prudemment le moteur dans la boîte. Veillez à la position de la rainure dans l'axe de la boîte. Tournez éventuellement le moteur et la boîte à la position correcte.
- Emboîtez le boulon brut à tête bombée et collet carré (6) dans la bague de fermeture. Ne pas oublier la douille d'écartement (2) !
- Montez la rondelle et l'écrou autobloquant (3).
- Ne serrez pas l'écrou autobloquant définitivement vu que le moteur doit encore être aligné lors du montage.
- Montez l'unité moteur/engrenage comme décrit au chapitre 8.14.2.

8.14.6 Echanger les charbons (moteur standard)



Remarque

Echangez toujours tous les charbons sur les deux moteurs.



AVERTISSEMENT : Danger d'écrasement!

Le fauteuil roulant est très lourd. Risque de blessure pour les mains et les pieds !

- Ayez recours à des techniques de levage correctes.

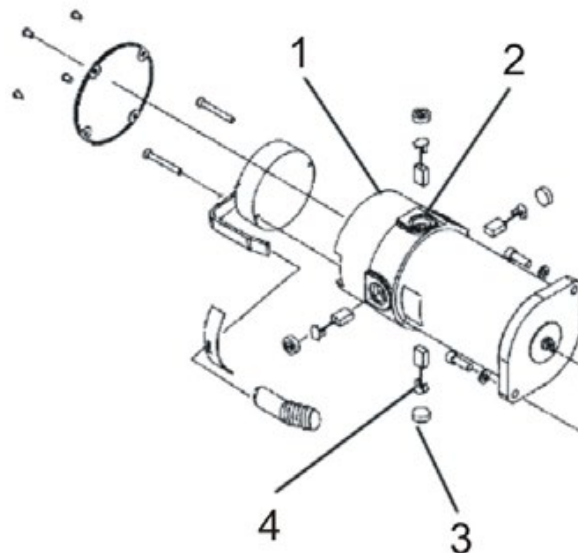


Conditions préalables :

- Clé mâle coudée pour vis à six pans creux de 5/8"
- Clé mâle coudée pour vis à six pans creux de 7/8"
- Clé mâle coudée pour vis à six pans creux de 5/16"
- Tournevis pour vis fendues
- Tournevis cruciforme, taille 2
- Clé à pipe de 1/2"
- Clé à pipe de 1/4"
- Clé à pipe de 5/16"
- Clé dynamométrique 5 – 25 Nm (ou similaire)
- Deux blocs en bois longitudinaux d'au moins 14 x 14 x 30 cm

Démonter les charbons :

- Arrêtez le fauteuil roulant.
- Enlevez les roues motrices comme décrit au chapitre 8.9.1.
- Enlevez les Walking Beams inférieurs comme décrit au chapitre 8.12.
- Enlevez les Walking Beams supérieurs comme décrit au chapitre 8.13.



- Débrayez le moteur (1) en plaçant le levier d'embrayage sur „Poussée“.
- Desserrez chacun des quatre caches en matière plastique (3) avec un tournevis pour vis fendues et enlevez les caches.
- Tirez un peu les charbons (4) hors du support de balai. Tenez compte du lieu et de la position de montage du charbon.

**Remarque**

Lorsque les charbons sont contrôlés mais ne sont pas échangés, vous devez connaître la position de montage des balais. Des charbons utilisés doivent être remontés exactement comme ils ont été enlevés pour assurer un contact optimal avec le collecteur.

- Appliquez un repère sur le moteur et le charbon pour assurer le montage correct.
- Enlevez complètement le charbon du support (2).
- Contrôlez le charbon et le ressort quant à leur degré d'usure, aux pièces cassées ou changements de couleurs.

Monter les charbons :

- Selon l'état du balai et du ressort :
 - Reposez le balai exactement comme il a été enlevé ou
 - Posez un balai neuf.
- Reposez les caches en matière plastique et serrez-les bien.
- Montez les Walking Beams supérieurs comme décrit au chapitre 8.13.2.
- Montez les Walking Beams inférieurs comme décrit au chapitre 8.12.
- Montez les roues motrices comme décrit au chapitre 8.9.1.

**Remarque**

La procédure suivante est nécessaire pour rentrer les charbons après l'échange et garantir ainsi une performance maximale.

**AVERTISSEMENT : Risque d'accident !****Danger pour les personnes, l'environnement et le fauteuil roulant.**

- *Ne laissez pas le fauteuil roulant sans surveillance pendant la procédure suivante !*
 - *Assurez-vous que les DEUX roues motrices sont soulevées et ne peuvent pas toucher le sol.*
 - *Protégez la zone correspondante.*
-
- Soulevez le fauteuil roulant d'un côté et placez un bloc de bois d'env.14 cm de hauteur en dessous, afin que la roue motrice soit en suspension libre. Ayez recours à des techniques de levage correctes.
 - Répétez cela également de l'autre côté du fauteuil roulant.
 - Laissez les moteurs tourner vers l'avant pendant une heure.
 - Laissez les moteurs refroidir pendant 30 minutes.
 - Laissez les moteurs tourner vers l'arrière pendant une heure.
 - Soulevez le fauteuil roulant de ses cales en bois.

8.14.7 Echanger les charbons (moteur standard)



Remarque

Echangez toujours tous les charbons sur les deux moteurs.



AVERTISSEMENT : Danger d'écrasement!

Le fauteuil roulant est très lourd. Risque de blessure pour les mains et les pieds !

- Ayez recours à des techniques de levage correctes.

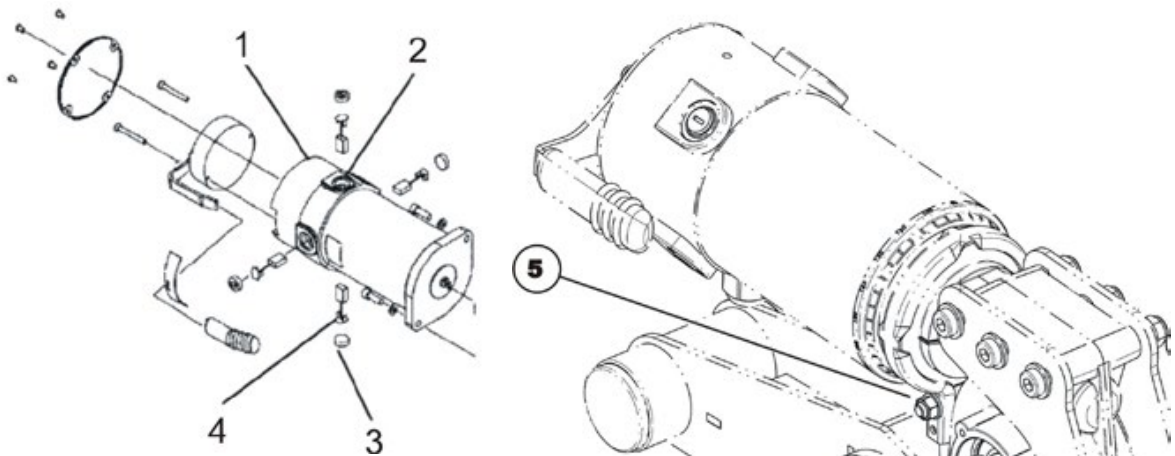


Conditions préalables :

- Clé mâle coudée pour vis à six pans creux de 5mm
- Clé mâle coudée pour vis à six pans creux de 6mm
- Clé à pipe de 10 mm
- Clé à pipe de 19 mm
- Tournevis pour vis fendues
- Blocs en bois longitudinaux d'au moins 14 x 14 x 30 cm

Démonter les charbons :

- Arrêtez le fauteuil roulant.
- Enlevez les roues motrices comme décrit au chapitre 8.9.1.



- Débrayez le moteur (1) en plaçant le levier d'embrayage sur „Poussée“.



Remarque

Sur un moteur SSD, vous pouvez desserrer la vis (5) avec une clé à pipe de 10 mm et tourner ensuite le moteur pour accéder plus facilement aux charbons arrière.

- Desserrez chacun des quatre caches en matière plastique (3) avec un tournevis pour vis fendues et enlevez les caches.
- Tirez un peu les charbons (4) hors du support de balai. Tenez compte du lieu et de la position de montage du charbon.

**Remarque**

Lorsque les charbons sont contrôlés mais ne sont pas échangés, vous devez connaître la position de montage des balais. Des charbons utilisés doivent être remontés exactement comme ils ont été enlevés pour assurer un contact optimal avec le collecteur.

- Appliquez un repère sur le moteur et le charbon pour assurer le montage correct.
- Enlevez complètement le charbon du support (2).
- Contrôlez le charbon et le ressort quant à leur degré d'usure, aux pièces cassées ou changements de couleurs.

Monter les charbons :

- Selon l'état du balai et du ressort :
 - Reposez le balai exactement comme il a été enlevé ou
 - Posez un balai neuf.
- Reposez les caches en matière plastique et serrez-les bien.
- Tournez le moteur en position telle que le levier d'embrayage puisse aussi bien être mis aux positions „Pousser“ que „Rouler“.
- Serrez la vis (5) à la main.
- Montez les roues motrices comme décrit au chapitre 8.9.1.

**Remarque**

La procédure suivante est nécessaire pour rentrer les charbons après l'échange et garantir ainsi une performance maximale.

**AVERTISSEMENT : Risque d'accident !****Danger pour les personnes, l'environnement et le fauteuil roulant.**

- *Ne laissez pas le fauteuil roulant sans surveillance pendant la procédure suivante !*
 - *Assurez-vous que les DEUX roues motrices sont soulevées et ne peuvent pas toucher le sol.*
 - *Protégez la zone correspondante.*
-
- Soulevez le fauteuil roulant d'un côté et placez un bloc de bois d'env. 14 cm de hauteur en dessous, afin que la roue motrice soit en suspension libre. Ayez recours à des techniques de levage correctes.
 - Répétez cela également de l'autre côté du fauteuil roulant.
 - Laissez les moteurs tourner vers l'avant pendant une heure.
 - Laissez les moteurs refroidir pendant 30 minutes.
 - Laissez les moteurs tourner vers l'arrière pendant une heure.
 - Soulevez le fauteuil roulant de ses cales en bois.

8.15 Echanger les tampons en caoutchouc



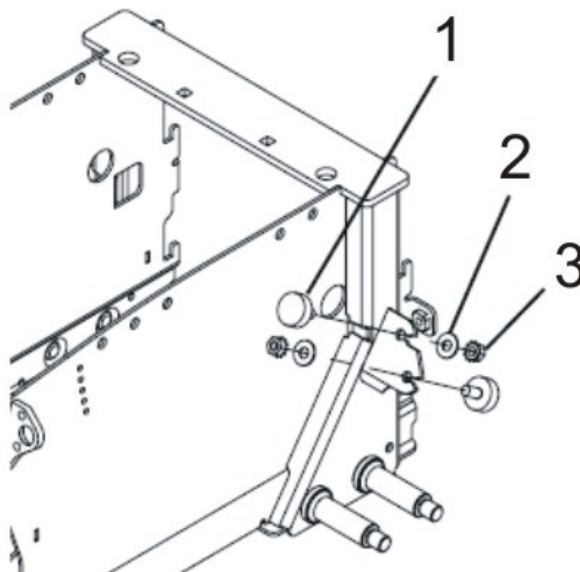
Remarque

Invacare® conseille de remplacer tous les tampons en caoutchouc dès qu'un tampon en caoutchouc doit être échangé.



Conditions préalables :

- Clé à pipe de 5/16"
- Clé mâle coudée pour vis à six pans creux de 7/8"
- Deux blocs en bois longitudinaux d'au moins 14 x 14 x 30 cm
- Clé dynamométrique 5 – 25 Nm (ou similaire)



Démonter les tampons en caoutchouc :

- Enlevez la roue motrice, comme décrit au chapitre 8.9.1.
- Desserrez et enlevez l'écrou 5/16" (3).
- Enlevez la rondelle (2).
- Enlevez le tampon en caoutchouc (1).

Monter le tampon en caoutchouc :

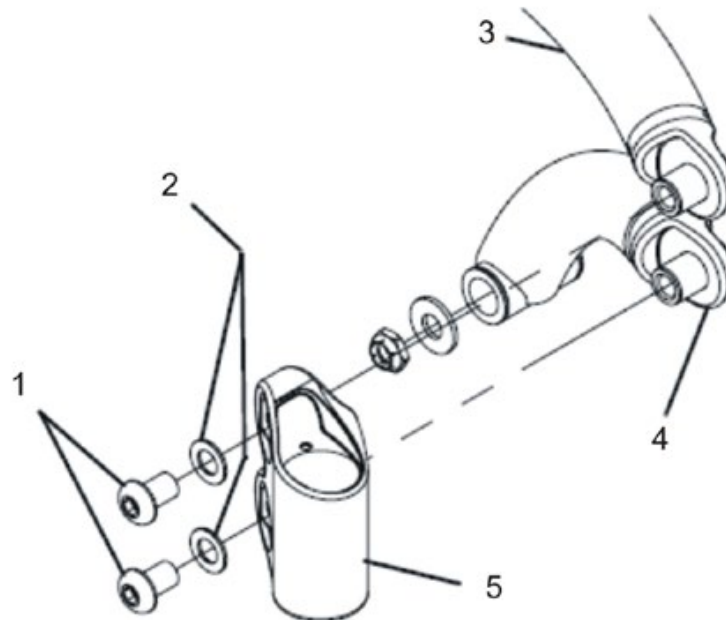
- Montez les pièces dans l'ordre inverse.

8.16 Tête de direction devant



Conditions préalables :

- Clé mâle coudée pour vis à six pans creux de 5/16"
- Clé dynamométrique 5 – 25 Nm (ou similaire)



Démonter la tête de direction devant :

- Enlevez les deux vis à six pans creux (1) avec une clé mâle coudée pour vis à six pans creux 5/16".
- Enlevez les deux rondelles en nylon (2).
- Enlevez la tête de direction (5) du Walking Beam (3) supérieur et du Walking Beam inférieur (4).

Monter la tête de direction devant :

- Montez les pièces dans l'ordre inverse.
- Serrez les vis à six pans creux comme suit :
 - Serrez les vis avec 18 Nm.
 - Tournez la vis d'un 1/8 de tour en arrière

8.17 Système de sièges

8.17.1 Echanger le module de basculement / module de lift



Remarque

Selon le module de basculement monté, le chapitre 8.17.1.1 ou 8.17.1.2 est applicable. Vous pouvez reconnaître le type du module de basculement à l'angle de réglage maximal :

- angle max. supérieur à 30°: Cf. chapitre 8.17.1.1
- angle max. inférieur à 30°: Cf. chapitre 8.17.1.2

8.17.1.1 Echanger le module de basculement (max. > 30°) (sans lift)



Remarque

Ce chapitre traite le remplacement du module de basculement (max. > 30°) pour un fauteuil sans lift.

Des travaux similaires sont décrits dans les chapitres suivants :

- Echanger un pur porte-siège – chapitre 8.17.5
- Echanger un module de basculement (max. < 30°) – chapitre 8.17.1.2
- Echanger un module de lift/basculement – chapitre 8.17.2
- N'échanger que le vérin de basculement – chapitre 8.17.3
- N'échanger que le vérin de lift – chapitre 8.17.4



AVERTISSEMENT : risque d'écrasement !

Le siège et le module de basculement sont très lourds. Risque de blessure pour les mains et les pieds !

- *Ayez recours à des techniques de levage correctes.*



Conditions préalables :

- Tournevis cruciforme, taille 2
- Clé à pipe de 1/2"
- Clé à pipe de 13/32"
- Clé mâle coudée pour vis à six pans creux de 5/32"
- Pince coupante de côté
- Serre-câbles



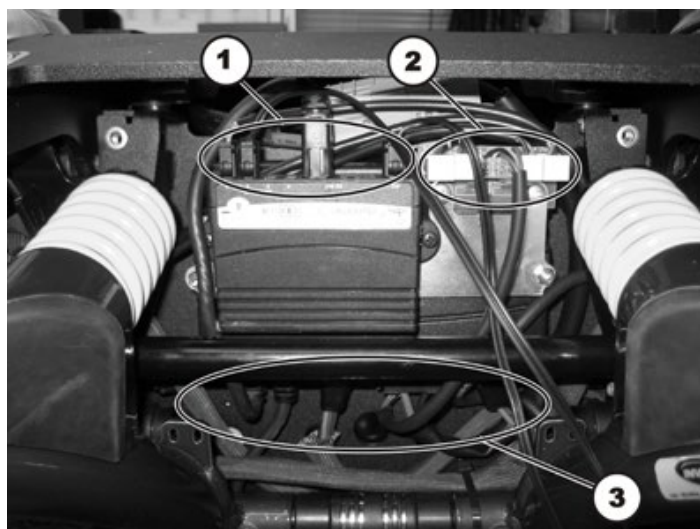
Remarque

Remarquez bien le réglage du siège. Marquez les positions de montage, l'alignement, etc. Faites éventuellement des photos avec un appareil photo numérique.

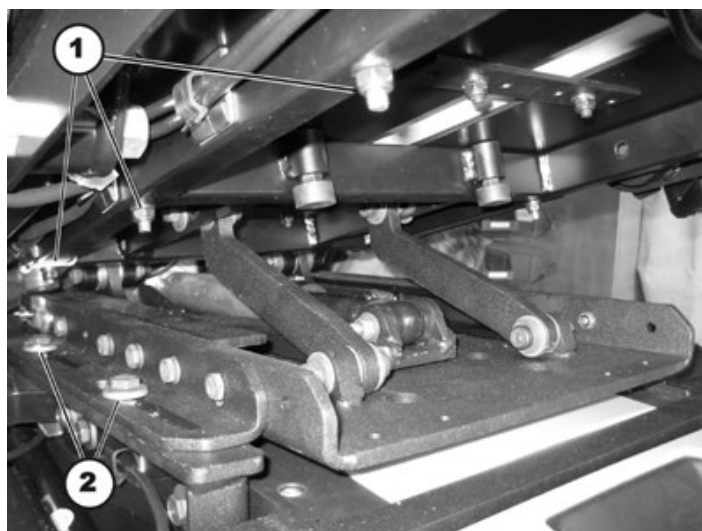
Chaque modification du réglage du siège a une influence sur le centre de gravité du fauteuil roulant. En cas de modification du réglage du siège, contrôler le réglage du système anti-bascule et le réajuster le cas échéant comme décrit au chapitre 8.23.4.

Démonter le module de basculement :

- Enlevez les repose-jambes.
- Enlevez le coussin de siège.
- Activez le module de basculement pour basculer un peu le siège en arrière.
- Enlevez la protection arrière, comme décrit au chapitre 8.1.2.



- Débranchez la fiche mâle du module de basculement (1) du module de vérin.
- Dégagez le câble. Enlevez tout serre-câbles éventuel.



- Desserrez les six écrous (1) avec une clé à pipe de 13/32" et enlevez les six vis à six pans creux 5/32".



AVERTISSEMENT : risque d'écrasement !

Le siège et le module de basculement sont très lourds. Risque de blessure pour les mains et les pieds !

- *Ayez recours à des techniques de levage correctes.*

- Soulevez le siège du module de basculement. Ayez recours à des techniques de levage correctes.
- Desserrez les quatre vis (2) avec une clé à pipe de 1/2".
- Soulevez le module de basculement du porte-siège. Ayez recours à des techniques de levage correctes.

Monter le module de basculement :

- Remontez plus tard les pièces dans l'ordre inverse.

Echanger le microrupteur du module de basculement



Conditions préalables :

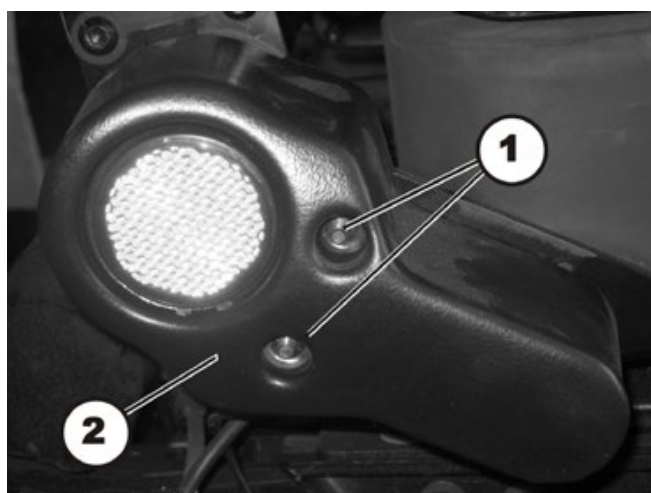
- Clé à pipe de 10 mm
- Clé mâle coudée pour vis à six pans creux de 5 mm
- Pince coupante de côté
- Serre-câbles



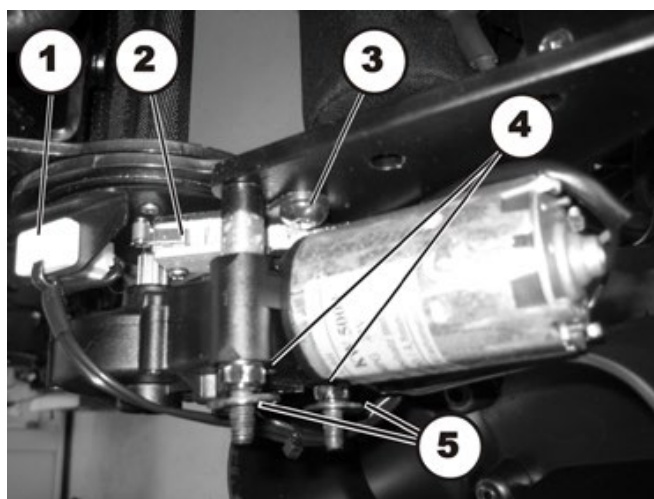
Remarque

Il est possible de monter deux microrupteurs ou un microrupteur et un capteur d'angle solide. Capteur d'angle solide cf. chapitre sous-chapitre "Echanger le capteur d'angle solide du module de basculement" à la p. 123.

Démonter le microrupteur du module de basculement :



- Desserrez et enlevez les deux écrous borgnes (1) de la protection en matière plastique de droite (2) avec une clé à pipe de 10 mm.
- Enlevez la protection en matière plastique.



- Enlevez les deux rondelles (5).
- Desserrez et enlevez les deux écrous (4) avec une clé à pipe de 10 mm.
- Enlevez le servomoteur y compris engrenage.
- Retirez le câble et la fiche mâle du microrupteur. Enlevez tout serre-câbles éventuel.
- Enlevez la vis à six pans creux (3) avec une clé mâle coudée pour vis à six pans creux de 5 mm.
- Enlevez le support du microrupteur.
- Echangez le microrupteur.

Monter le microrupteur du module de basculement :

- Remontez plus tard les pièces dans l'ordre inverse.

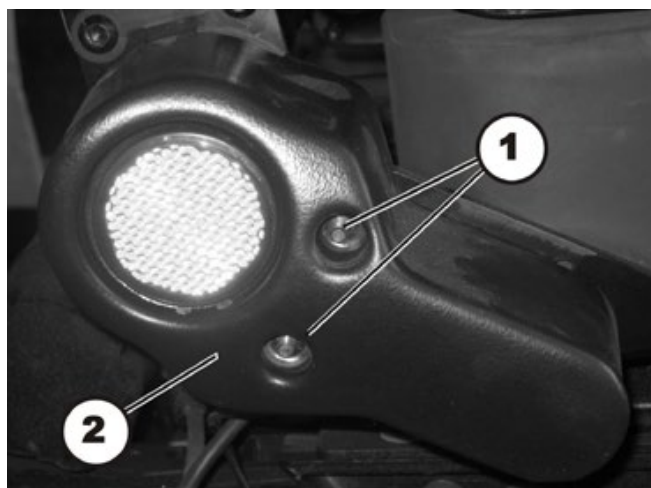
Echanger le capteur d'angle solide du module de basculement



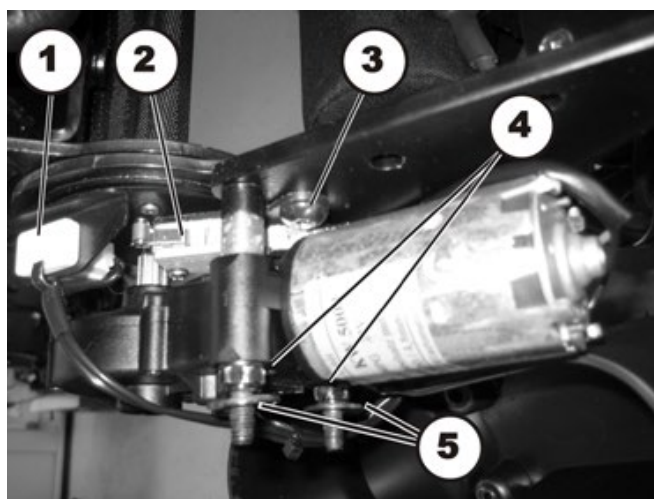
Conditions préalables :

- Clé à pipe de 10 mm
- Pince coupante de côté
- Serre-câbles

Démonter le capteur d'angle solide du module de basculement :



- Desserrez et enlevez les deux écrous borgnes (1) de la protection en matière plastique de droite (2) avec une clé à pipe de 10 mm.
- Enlevez la protection en matière plastique.



- Enlevez le câble et la fiche mâle du détecteur d'angle solide (1). Enlevez tout serre-câbles éventuel.
- Enlevez le serre-câbles qui maintient le capteur d'angle solide.
- Echangez le capteur d'angle solide.

Monter le capteur d'angle solide du module de basculement :

- Remontez plus tard les pièces dans l'ordre inverse.

8.17.1.2 Echanger le module de basculement (max. < 30°) (sans lift)

**Remarque**

Ce chapitre traite le remplacement du module de basculement (max. < 30°) pour un fauteuil sans lift.

Des travaux similaires sont décrits dans les chapitres suivants :

- Echanger un pur porte-siège – chapitre 8.17.5
- Echanger un module de basculement (max. > 30°) – chapitre 8.17.1.1
- Echanger un module de lift/basculement – chapitre 8.17.2
- N'échanger que le vérin de basculement – chapitre 8.17.3
- N'échanger que le vérin de lift – chapitre 8.17.4

**AVERTISSEMENT : Danger d'écrasement !**

Le fauteuil roulant est très lourd. Risque de blessure pour les mains et les pieds !

- Ayez recours à des techniques de levage correctes.

**Conditions préalables :**

- Clé à pipe de 1/2"
- Clé à fourche 13 mm
- Clé mâle coudée pour vis à six pans creux de 4mm
- Clé mâle coudée pour vis à six pans creux de 6mm
- Pince coupante de côté
- Serre-câbles

**Remarque**

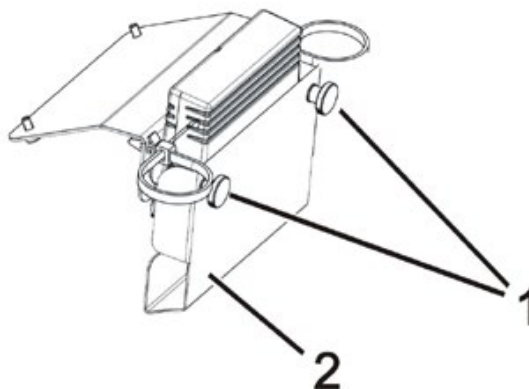
Remarquez bien le réglage du siège. Marquez les positions de montage, l'alignement, etc. Faites éventuellement des photos avec un appareil photo numérique.

Chaque modification du réglage du siège a une influence sur le centre de gravité du fauteuil roulant. En cas de modification du réglage du siège, contrôler le réglage du système anti-bascule et le réajuster le cas échéant comme décrit au chapitre 8.23.4.

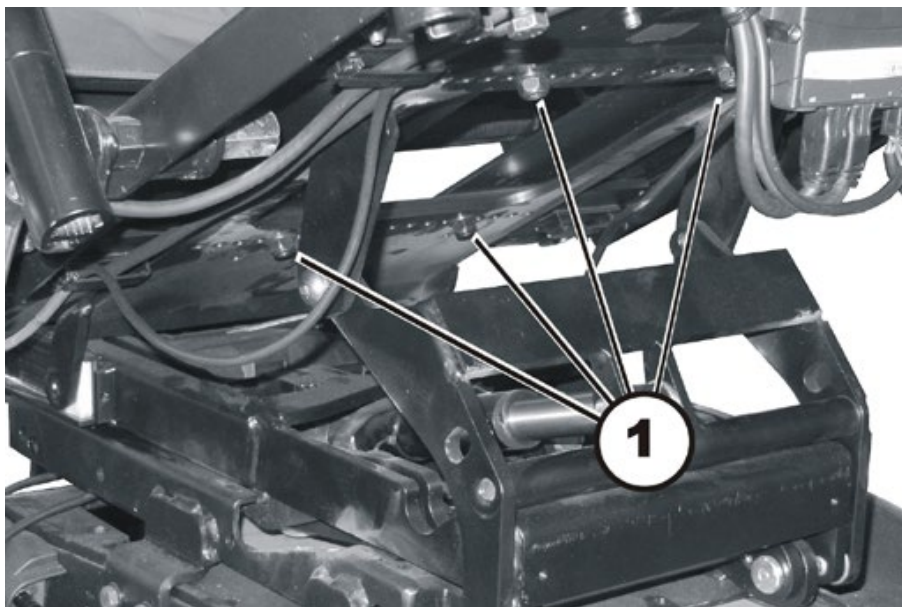
Démonter le module de basculement :

- Dans la mesure du possible, faites basculer le fauteuil autant que possible en arrière avec le module de basculement.
- Mettez la commande à l'arrêt.
- Enlevez les batteries comme décrit dans les chapitres 8.4.1 et 8.4.2/8.4.3.

Le module du vérin est monté sur le bord avant du porte-siège pour le vérin du lift et le vérin de basculement.



- Enlevez les deux vis moletées (1) y compris les rondelles.
- Enlevez le couvercle (2).
- Débranchez les fiches mâles du module de vérin.
- Ouvrez les porte-câbles sur la face inférieure du siège.
- Dégagez tous les câbles de manière à pouvoir soulever le siège.

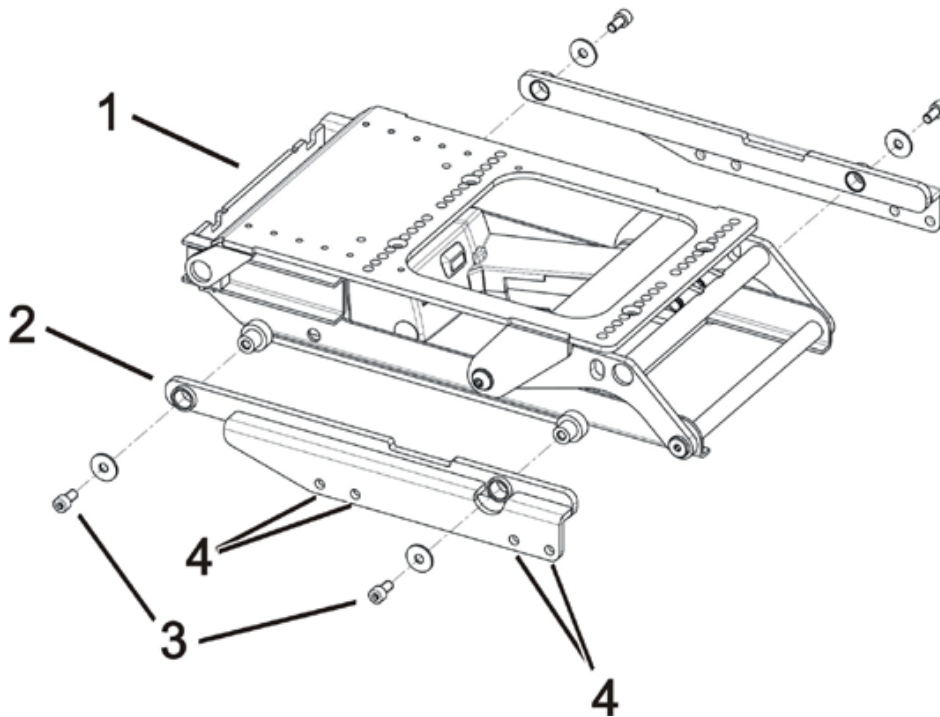


AVERTISSEMENT : Danger d'écrasement !

Le fauteuil roulant est très lourd. Risque de blessure pour les mains et les pieds !

- *Ayez recours à des techniques de levage correctes.*
-

- Desserrez les quatre vis (1) qui relie le siège au module de basculement/lift avec une clé mâle coudée pour vis à six pans creux de 4 mm et une clé à fourche de 13 mm.
- Soulevez le siège du module de basculement / de lift. Ayez recours à des techniques de levage correctes.



- Desserrez les quatre vis à six pans creux (3) des deux côtés du fauteuil avec une clé mâle coudée pour vis à six pans creux de 6 mm.
- Enlevez les deux vis et les rondelles.
- Soulevez le module de basculement (1) du bloc batterie.
- Lorsqu'un des logements du dispositif de basculement (2) doit aussi être remplacé :
Desserrez les quatre vis (4) du côté correspondant du fauteuil avec une clé à pipe de ½".
- Enlevez le logement du dispositif de basculement.

Monter le module de basculement :

- Montez le module de basculement dans l'ordre inverse.
- Serrez les vis de raccordement des logements du dispositif de basculement et du bloc batterie avec 18 Nm.
- Veillez lors de la pose des câbles à ce que ceux-ci soient placés dans les éléments de serrage de câble de manière à n'être coincés nulle part ni endommagés.
- Montez les batteries y compris le support de batterie, comme décrit dans les chapitres 8.4.1 et 8.4.2/8.4.3.



AVERTISSEMENT : Danger d'écrasement !

Le fauteuil roulant est très lourd. Risque de blessure pour les mains et les pieds !

- *Ayez recours à des techniques de levage correctes.*

- Montez le siège.
- Ajustez le système anti-bascule, comme décrit au chapitre 8.23.4.

8.17.2 Echanger le module de lift /basculement



Remarque

Ce chapitre traite l'échange du porte-siège pour un fauteuil avec module de lift/basculement.

Des travaux similaires sont décrits dans les chapitres suivants :

- Echanger un pur porte-siège – chapitre 8.17.5
- Echanger un module de basculement (max. > 30°) – chapitre 8.17.1.1
- Echanger un module de basculement (max. < 30°) – chapitre 8.17.1.2
- N'échanger que le vérin de basculement – chapitre 8.17.3
- N'échanger que le vérin de lift – chapitre 8.17.4



AVERTISSEMENT : Danger d'écrasement !

Le fauteuil roulant est très lourd. Risque de blessure pour les mains et les pieds !

- *Ayez recours à des techniques de levage correctes.*



Conditions préalables :

- Tournevis cruciforme, taille 1
- Clé à pipe de 1/2"
- Clé à fourche 13 mm
- Clé à fourche de 6 mm
- Clé mâle coudée pour vis à six pans creux de 4mm
- Pince coupante de côté
- Serre-câbles



Remarque

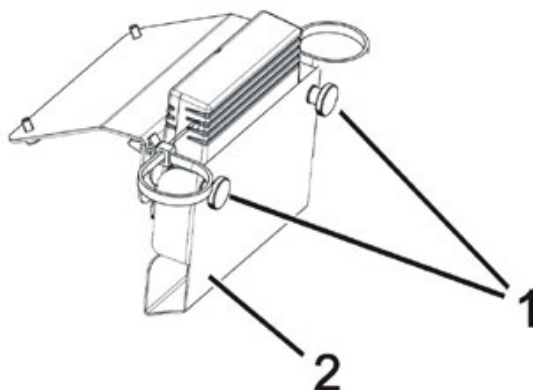
Remarquez bien le réglage du siège. Marquez les positions de montage, l'alignement, etc. Faites éventuellement des photos avec un appareil photo numérique.

Chaque modification du réglage du siège a une influence sur le centre de gravité du fauteuil roulant. En cas de modification du réglage du siège, contrôler le réglage du système anti-bascule et le réajuster le cas échéant comme décrit au chapitre 8.23.4.

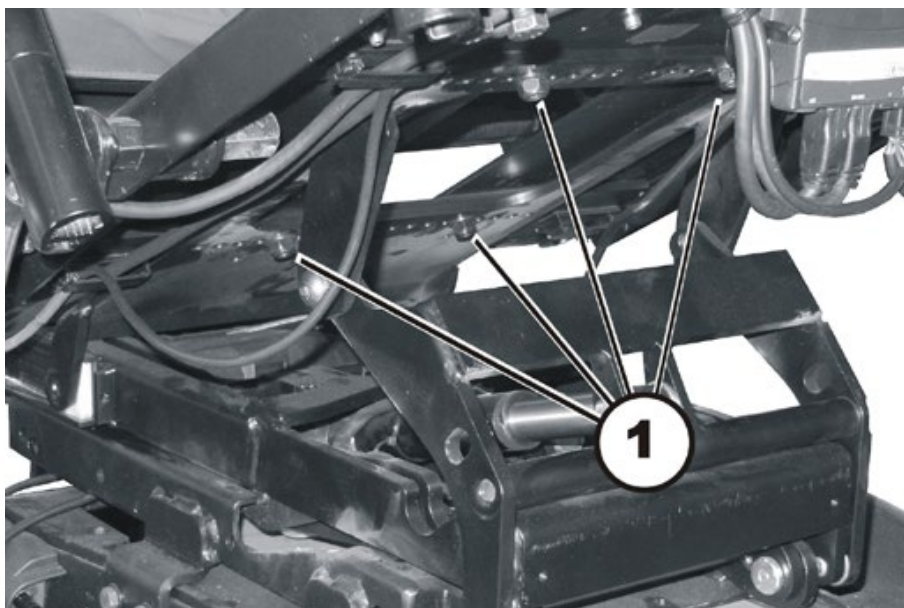
Démonter le module de lift/basculement :

- Amenez le lift, dans la mesure du possible, à la position supérieure.
- Dans la mesure du possible, faites basculer le fauteuil autant que possible en arrière avec le module de basculement.
- Mettez la commande à l'arrêt.
- Enlevez les batteries comme décrit dans les chapitres 8.4.1 et 8.4.2/8.4.3.

Le module du vérin est monté sur le bord avant du porte-siège pour le vérin du lift et le vérin de basculement.



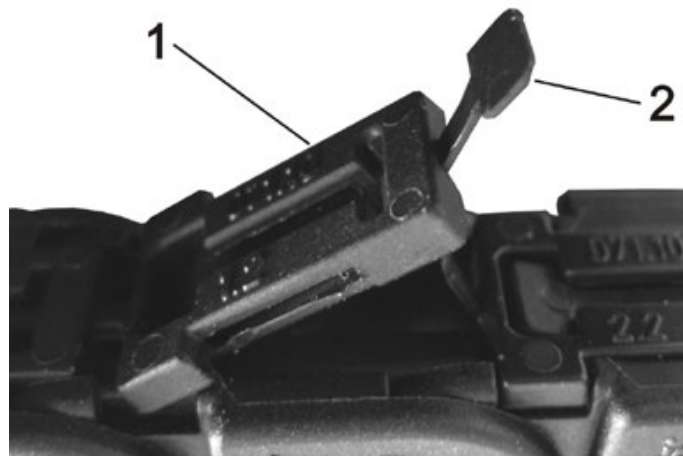
- Enlevez les deux vis moletées (1) y compris les rondelles.
- Enlevez le couvercle (2).
- Débranchez les fiches mâles du module de vérin.
- Ouvrez les porte-câbles sur la face inférieure du siège.
- Dégagez tous les câbles de manière à pouvoir soulever le siège.



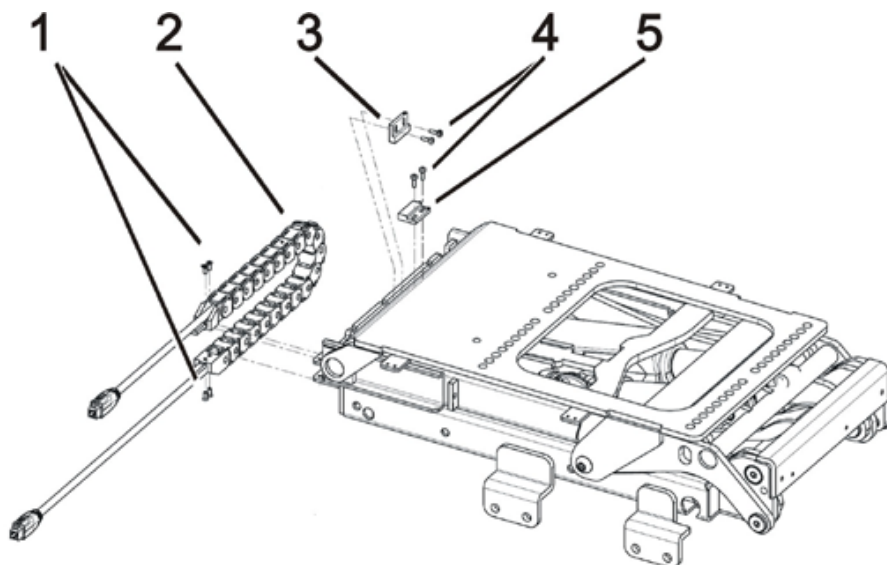
AVERTISSEMENT : Danger d'écrasement !

Le fauteuil roulant est très lourd. Risque de blessure pour les mains et les pieds !

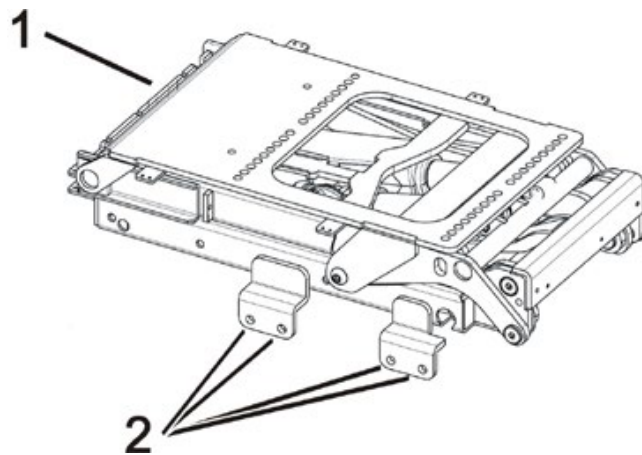
- Ayez recours à des techniques de levage correctes.
-
- Desserrez les quatre vis (1) qui relie le siège au module de basculement/lift avec une clé mâle coudée pour vis à six pans creux de 4 mm et une clé à fourche de 13 mm.
 - Soulevez le siège du module de basculement / de lift. Ayez recours à des techniques de levage correctes.



- Ouvrez la chaîne d'énergie du lift :
 - Relevez le couvercle (1).
 - Retirez la languette (2) du couvercle.
 - Répétez cette opération pour chaque maillon.
- Enlevez les deux serre-câbles qui fixent le câble aux extrémités de la chaîne d'énergie.
- Retirez le câble de la chaîne d'énergie.



- Desserrez les vis (1) avec un tournevis cruciforme.
- Enlevez la chaîne d'énergie (2).
- Desserrez les vis (4) de l'aimant avec un tournevis cruciforme.
- Le capteur (5) est en outre fixé avec des écrous.
Desserrez et enlevez les écrous de fixation avec la clé à fourche de 6 mm.
- Enlevez les aimants (3).
- Enlevez le détecteur (5).



- Desserrez les quatre vis (2) des deux côtés du fauteuil avec une clé à pipe de ½".
- Soulevez le module de lift/basculement du bloc batterie.

Monter le module de lift/basculement :

- Montez le module de lift/basculement dans l'ordre inverse.
- Serrez les vis de raccordement du module de lift/basculement et du bloc batterie avec 18 Nm.
- Veillez lors de la pose des câbles à ce que ceux-ci soient placés dans les éléments de serrage de câble de manière à n'être coincés nulle part ni endommagés.
- Montez les batteries y compris le support de batterie, comme décrit dans les chapitres 8.4.1 et 8.4.2/8.4.3.

**AVERTISSEMENT : Danger d'écrasement !****Le fauteuil roulant est très lourd. Risque de blessure pour les mains et les pieds !**

- *Ayez recours à des techniques de levage correctes.*

- Montez le siège.
- Ajustez le système anti-basculé, comme décrit au chapitre 8.23.4.

8.17.3 Echanger le vérin de basculement



Remarque

Ce chapitre ne traite que l'échange du vérin de basculement.
Pour échanger le module de basculement complet, veuillez procéder comme décrit au chapitre 8.17.1.2 ou 8.17.2.



AVERTISSEMENT : Danger d'écrasement!

Le fauteuil roulant est très lourd. Risque de blessure pour les mains si le siège est rabattu involontairement !

- Ayez recours à des techniques de levage correctes.
- Bloquez le siège avec soin avant de démonter le vérin.



Conditions préalables :

- Pince pour circlips
- Pince coupante de côté
- Serre-câbles



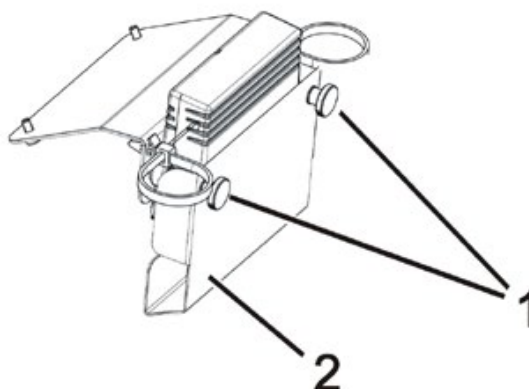
Remarque

Remarquez bien le réglage du siège. Marquez les positions de montage, l'alignement, la pose des câbles etc. Faites éventuellement des photos avec un appareil photo numérique.
Chaque modification du réglage du siège a une influence sur le centre de gravité du fauteuil roulant. En cas de modification du réglage du siège, contrôler le réglage du système anti-basculé et le réajuster le cas échéant comme décrit au chapitre.

Démonter le vérin de basculement :

- Dans la mesure du possible, amenez le lift à la position supérieure.
- Si possible, basculez le fauteuil avec le module de basculement autant que possible en arrière.
- Arrêtez la commande.

Le module du vérin est monté sur le bord avant du porte-siège pour le vérin du lift et le vérin de basculement.



- Enlevez les deux vis moletées (1) y compris les rondelles.
- Enlevez le couvercle (2).
- Débranchez les fiches mâles du module de vérin.

- Ouvrez les porte-câbles sur la face inférieure du siège.
- Dégagez le câble de vérin de manière à pouvoir le retirer plus tard du module de basculement avec le vérin.

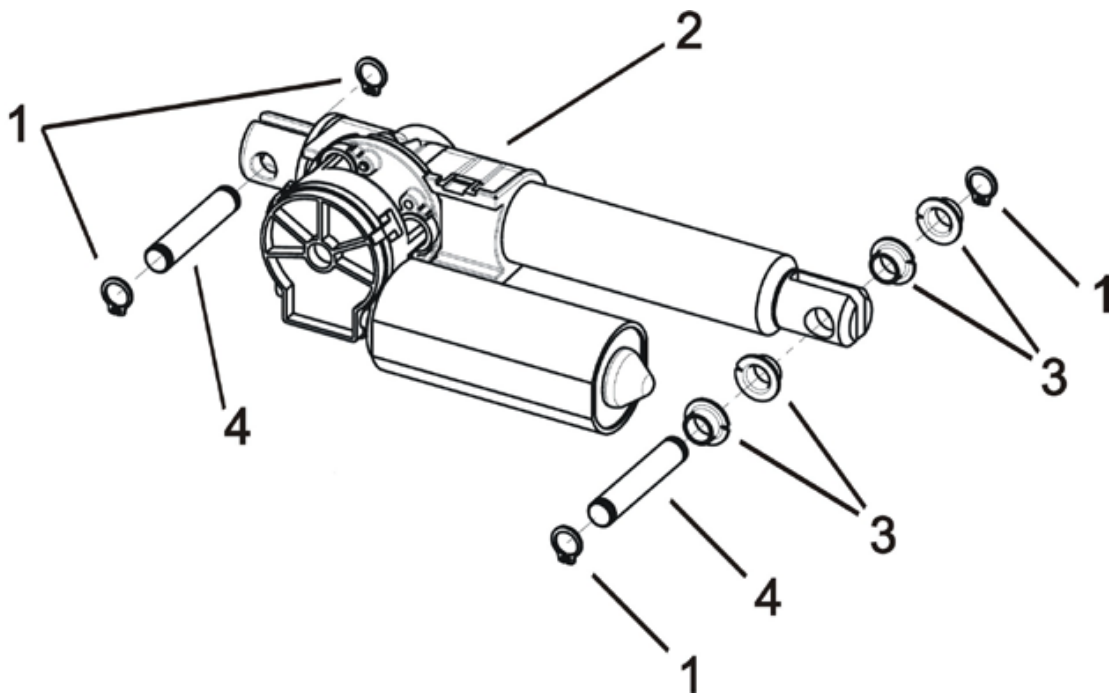


AVERTISSEMENT : Danger d'écrasement !

Le fauteuil roulant est très lourd. Risque de blessure pour les mains si le siège est rabattu involontairement !

- *Ayez recours à des techniques de levage correctes.*

- Bloquez le siège avec soin pour éviter qu'il ne se rabatte avant de démonter le vérin. Enlevez le siège complètement si vous n'avez pas la possibilité de le bloquer.
- Dans le cas d'un module de basculement/lift combiné, le vérin de basculement est dans la partie supérieure du module.



- Enlevez les circlips (1) avec une pince pour circlips.
- Poussez les boulons (4) hors des guidages. Pour le boulon avant, faites attention aux douilles (3).
- Retirez le vérin du module de basculement.

Monter le vérin de basculement:

- Montez toutes les pièces dans l'ordre inverse.
- Effectuez un essai de fonctionnement.

8.17.4 Echanger le vérin du lift



Remarque

Ce chapitre ne traite que l'échange du vérin de lift.

Pour échanger le module de lift complet, veuillez procéder comme décrit au chapitre 8.17.2.

Méthodes possibles :

Le vérin de lift est très simple à échanger lorsque le lift est monté. L'échange est un peu plus compliqué si le lift est à la position la plus basse et ne peut plus être monté. Les étapes de travail pour les deux méthodes sont décrites ci-après.

- Pour échanger le lift monté, veuillez procéder comme décrit au chapitre 8.17.4.1.
- Pour échanger le lift abaissé, veuillez procéder comme décrit au chapitre 8.17.4.2.

8.17.4.1 Méthode 1 - Démontez le vérin de lift, le lift étant en position haute



AVERTISSEMENT : Danger d'écrasement !

Le fauteuil roulant est très lourd. Risque de blessure pour les mains si le siège est rabattu involontairement !

- Ayez recours à des techniques de levage correctes.
 - Bloquez le siège avec soin avant de démonter le vérin !
-



Conditions préalables :

- Pince pour circlips
 - Pince coupante de côté
 - Serre-câbles
-



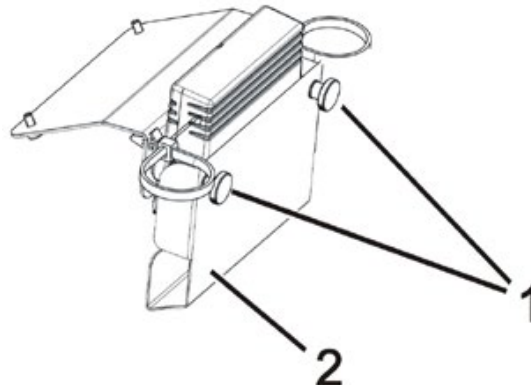
Remarque

Remarquez bien le réglage du siège. Marquez les positions de montage, l'alignement, la pose des câbles etc. Faites éventuellement des photos avec un appareil photo numérique.

Chaque modification du réglage du siège a une influence sur le centre de gravité du fauteuil roulant. En cas de modification du réglage du siège, contrôler le réglage du système anti-bascule et le réajuster le cas échéant comme décrit au chapitre 8.23.4.

- Dans la mesure du possible, amenez le lift à la position supérieure.
- Si possible, basculez le fauteuil avec le module de basculement autant que possible en arrière.
- Arrêtez la commande.

Le module du vérin est monté sur le bord avant du porte-siège pour le vérin du lift et le vérin de basculement.



- Enlevez les deux vis moletées (1) y compris les rondelles.
- Enlevez le couvercle (2).
- Débranchez les fiches mâles du module de vérin.
- Ouvrez les porte-câbles sur la face inférieure du siège.
- Dégagez le câble de vérin de manière à pouvoir le retirer plus tard du module de lift avec le vérin.

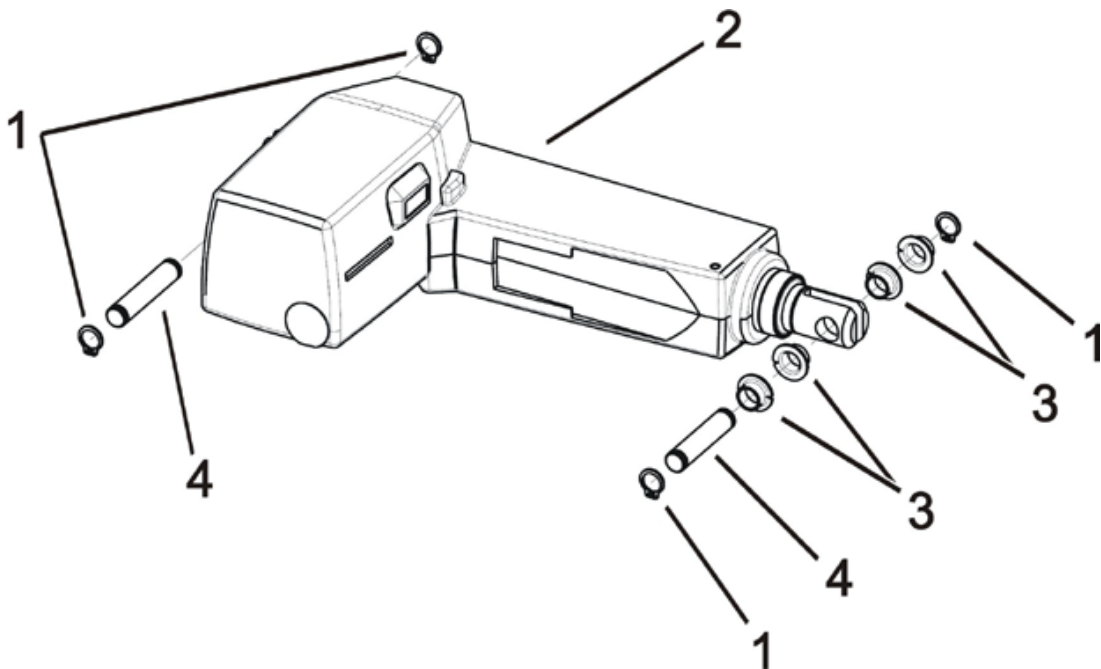


AVERTISSEMENT : Danger d'écrasement !

Le fauteuil roulant est très lourd. Risque de blessure pour les mains si le siège est rabattu involontairement !

- *Ayez recours à des techniques de levage correctes.*

- Bloquez le siège avec soin pour éviter qu'il ne se rabatte ou tombe avant de démonter le vérin. Enlevez le siège complètement si vous n'avez pas la possibilité de le bloquer.
- Dans le cas du module de basculement/lift combiné, le vérin de lift est dans la partie inférieure du module.



- Enlevez les circlips (1) avec une pince pour circlips.
- Poussez les boulons (4) hors des guidages. Pour le boulon avant, faites attention aux douilles (3).
- Retirez le vérin du module de lift.

Monter le vérin de lift :

- Montez toutes les pièces dans l'ordre inverse.
- Effectuez un essai de fonctionnement.

8.17.4.2 Méthode 2 - Démontez le vérin de lift, le lift étant abaissé



AVERTISSEMENT : Danger d'écrasement!

Le fauteuil roulant est très lourd. Risque de blessure pour les mains et les pieds !

- *Ayez recours à des techniques de levage correctes.*



Conditions préalables :

- Pince pour circlips
- Pince coupante de côté
- Serre-câbles
- Pince à becs demi-ronds, coudée
- Clé mâle coudée pour vis à six pans creux de 6 mm

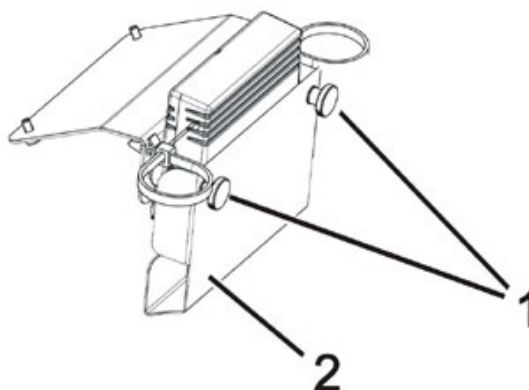


Remarque

Remarquez bien le réglage du siège. Marquez les positions de montage, l'alignement, la pose des câbles etc. Faites éventuellement des photos avec un appareil photo numérique. Chaque modification du réglage du siège a une influence sur le centre de gravité du fauteuil roulant. En cas de modification du réglage du siège, contrôler le réglage du système anti-bascule et le réajuster le cas échéant comme décrit au chapitre 8.23.4.

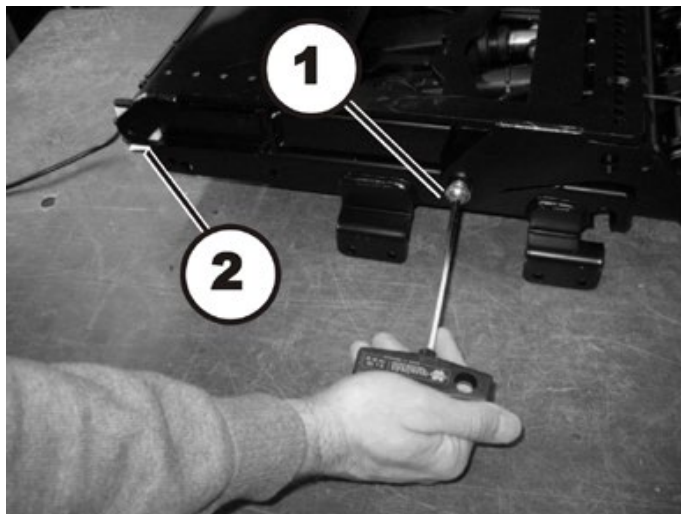
- Arrêtez la commande.

Le module du vérin est monté sur le bord avant du porte-siège pour le vérin du lift et le vérin de basculement.



- Enlevez les deux vis moletées (1) y compris les rondelles.
- Enlevez le couvercle (2).
- Débranchez les fiches mâles du module de vérin.

- Ouvrez les porte-câbles sur la face inférieure du siège.
- Dégagez le câble de vérin de manière à pouvoir enlever le siège.



- Desserrez et enlevez la vis à six pans creux (1) du porte-siège du côté gauche et du côté droit du fauteuil.

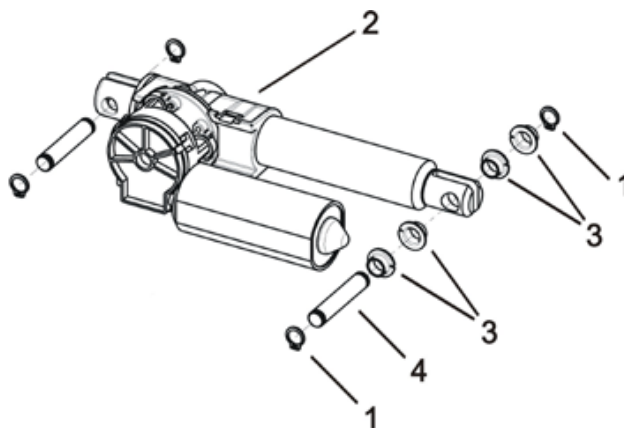
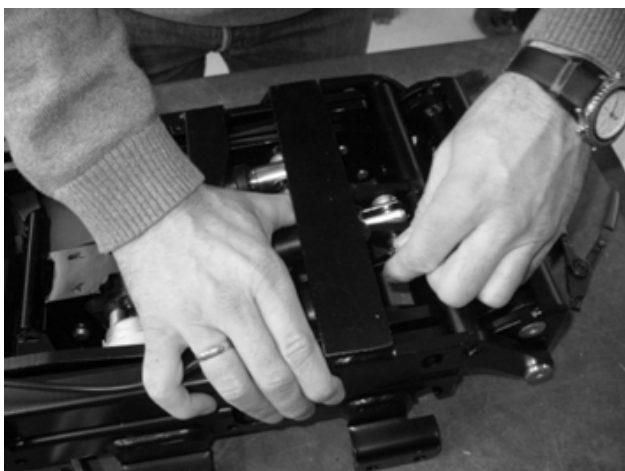


AVERTISSEMENT : Danger d'écrasement !

Le fauteuil roulant est très lourd. Risque de blessure pour les mains et les pieds !

- *Ayez recours à des techniques de levage correctes.*

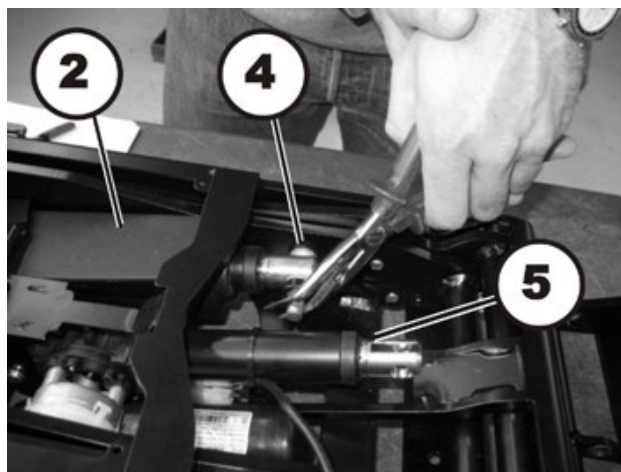
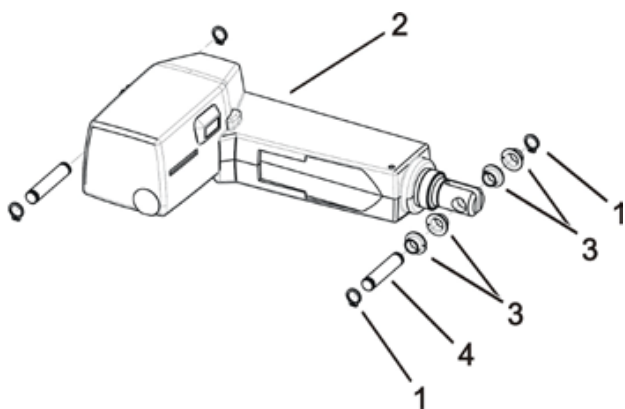
- Basculez le siège vers l'arrière et poussez les fixations arrière (2) hors des guidages.
- Enlevez le siège.



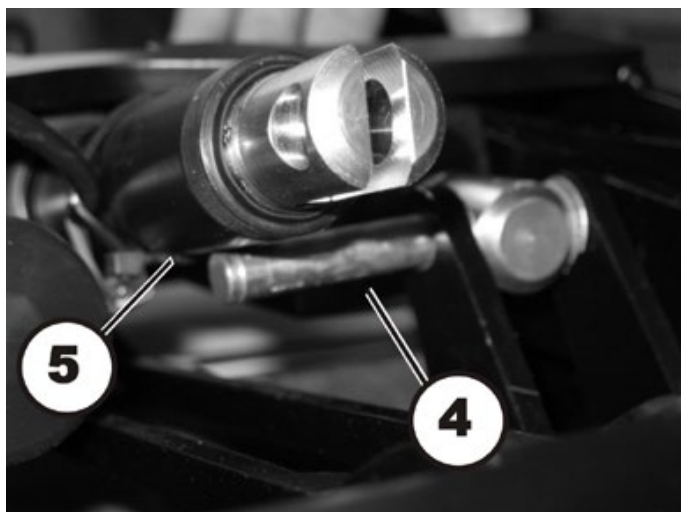
- Enlevez les circlips (1) avec une pince pour circlips.
- Poussez le boulon (4) hors du guidage. Faites attention aux douilles (3).



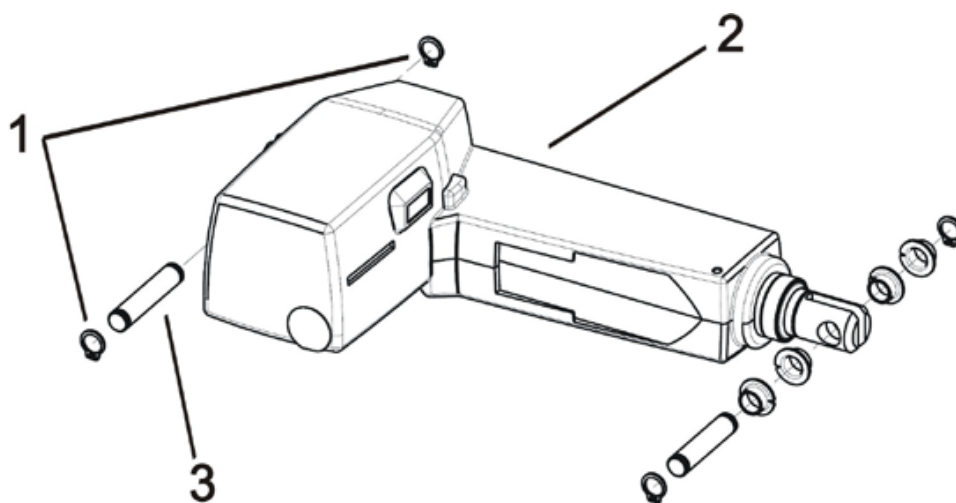
- Rabattre le bras de levier du dispositif de basculement (1) vers l'avant.



- Enlevez les circlips (1) sur le boulon avant (4) du vérin de lift (2) avec une pince pour circlips.
- Tirez le boulon du guidage avec une pince à becs demi-ronds coudée jusqu'à ce que le boulon touche presque le vérin de basculement (5). Faites attention aux douilles (3).



- Soulevez légèrement le vérin de basculement (5).
- Tirez le boulon (4) du vérin de lift en dessous du vérin de basculement et hors du guidage.



- Enlevez les circlips (1) sur le boulon arrière (3) du vérin de lift (2) avec une pince pour circlips.
- Poussez le boulon hors des guidages.
- Retirez le vérin du module de lift.

Monter le vérin de lift :

- Montez toutes les pièces dans l'ordre inverse.
- Effectuez un essai de fonctionnement.

8.17.5 Porte-siège



Remarque

Ce chapitre traite l'échange du porte-siège dans le cas d'un fauteuil sans module de lift ni module de basculement. Pour échanger des modules de basculement ou de lift, veuillez procéder comme décrit au chapitre 8.17.



AVERTISSEMENT : Danger d'écrasement !

Le fauteuil roulant est très lourd. Risque de blessure pour les mains et les pieds!

- Ayez recours à des techniques de levage correctes.



Conditions préalables :

- Tournevis cruciforme, taille 2
- Clé à pipe de 5/16"
- Clé mâle coudée pour vis à six pans creux de 5/8"
- Clé dynamométrique 5 – 25 Nm (ou similaire)
- Goniomètre



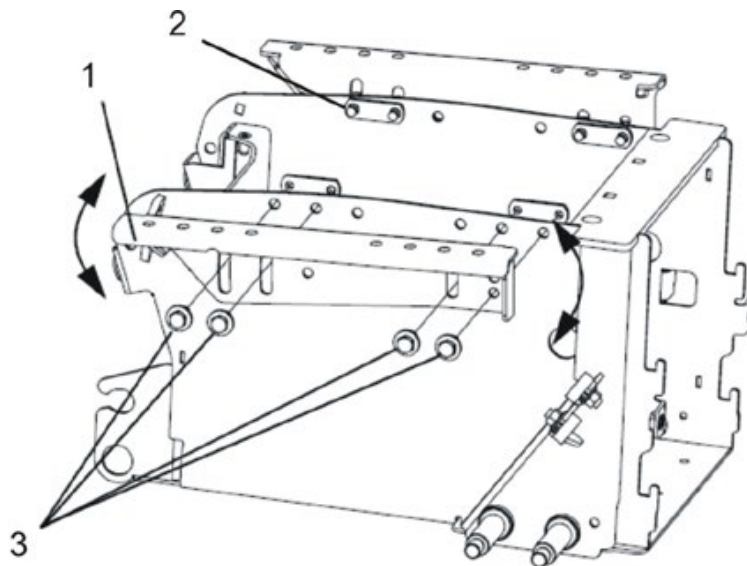
Remarque

Remarquez bien le réglage du siège. Marquez les positions de montage, l'alignement, etc. Faites éventuellement des photos avec un appareil photo numérique.

Chaque modification du réglage du siège a une influence sur le centre de gravité du fauteuil roulant. En cas de modification du réglage du siège, contrôler le réglage du système anti-basculé et le réajuster le cas échéant comme décrit au chapitre 8.23.4.

Démonter le porte-siège :

- Enlevez le siège. Ayez recours à des techniques de levage correctes.
- Enlevez les batteries comme décrit dans les chapitres 8.4.1 et 8.4.2/8.4.3.



- Enlevez les vis (3) avec une clé à pipe de 5/16 mm.
- Maintenez bien le porte-siège (1) pendant que vous enlevez les vis (3) et les plaques en métal (2).

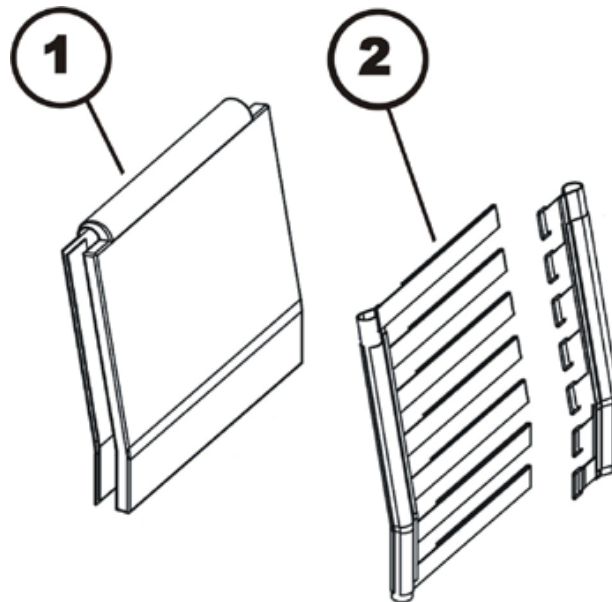
Monter le porte-siège :

- Maintenez bien le porte-siège (1) pendant que vous montez les vis (3) et les plaques en métal (2).
- Vissez les vis mais ne les serrez pas.
- Alignez le porte-siège à l'angle souhaité avec un goniomètre.
- Serrez les vis avec 18 Nm.
- Montez les batteries y compris le support de batterie, comme décrit dans les chapitres 8.4.1 et 8.4.2/8.4.3.
- Montez le siège.
- Ajustez le système anti-bascule, comme décrit au chapitre 8.23.4.

8.18 Unité de dossier

8.18.1 Régler le dossier à sangles

Le dossier à sangles peut être adapté individuellement à la forme du dos de l'utilisateur.



- Ecarter côté avant et côté arrière du rembourrage du dossier (1) et enlever. Côté avant et côté arrière du rembourrage du dossier sont assemblés au moyen de bandes autoagrippantes.
- Ouvrir les bandes autoagrippantes des sangles de dossier (2) et les régler à la longueur voulue.
- Remonter les rembourrages du dossier et fixer avec les bandes autoagrippantes.

8.19 Système de sièges (Modulite)

8.19.1 Remplacer le vérin du réglage de l'angle d'assise



Remarque

L'échange du vérin pour le réglage de l'angle d'assise dans le module du réglage lift/angle d'assise est également décrit.



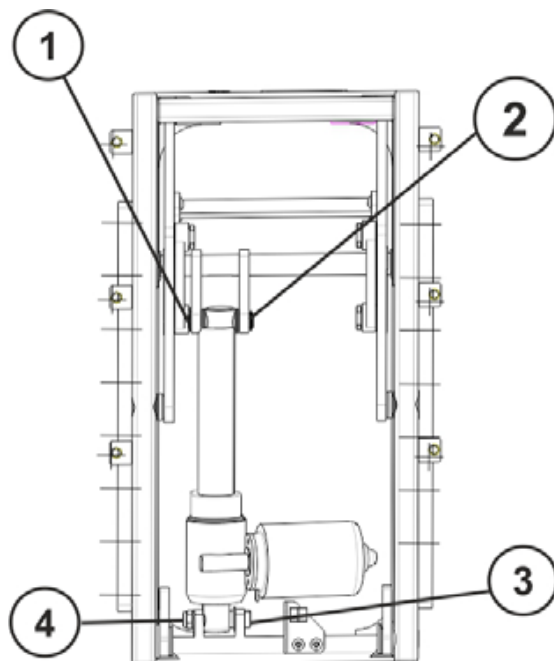
Conditions préalables :

- Tournevis, plat, largeur env. 6 mm
- Clé à fourche de 13 mm (2x)
- Tournevis pour vis fendues

- Enlevez les repose-jambes.
- Mettez le dispositif électronique à l'arrêt au manipulateur.
- Séparez le câble du vérin du faisceau de câbles.

Variante vérin réglage de l'angle d'assise :

- Boulon de retenue inférieur (3) avec écrou (4) – Desserrer l'écrou avec les clés à fourche, enlever écrou et boulon.
- Boulon de retenue supérieur (2) bloqué par bagues élastiques (1) – Enlever une bague élastique avec un tournevis et pousser le boulon vers l'extérieur.
- Retirer le vérin.
- Mettre le nouveau vérin en place.
- Le montage a lieu dans l'ordre inverse.
- Reliez le câble du vérin au faisceau de câbles.
- Pour terminer, vérifier toutes les fonctions du réglage de l'angle d'assise.



Variante vérin réglage de l'angle d'assise dans le module du réglage du lift / de l'angle d'assise :

- Boulon de retenue inférieur (3) à fente – Desserrer avec le tournevis pour vis fendues et enlever le boulon.
- Boulon de retenue supérieur (2) bloqué par bagues élastiques (1) – Enlever une bague élastique avec un tournevis et pousser le boulon vers l'extérieur.
- Retirer le vérin.
- Mettre le nouveau vérin en place.
- Le montage a lieu dans l'ordre inverse.
- Reliez le câble du vérin au faisceau de câbles.
- Pour terminer, vérifier toutes les fonctions du réglage de l'angle d'assise.

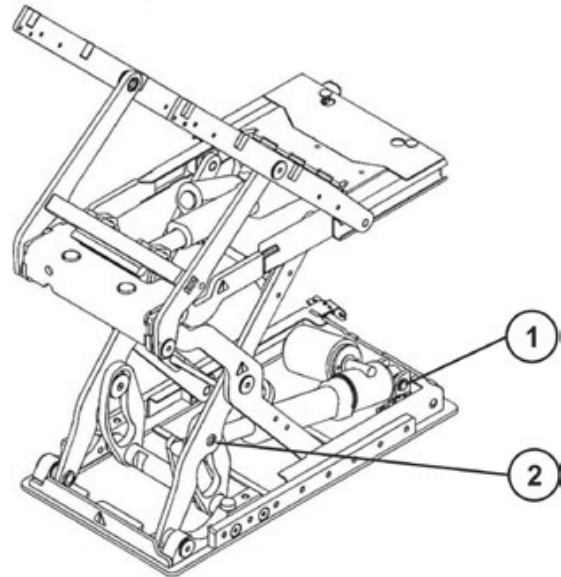
8.19.2 Echanger le vérin du lift



Conditions préalables :

- Tournevis, plat, largeur env. 6 mm
- Grand tournevis
- Tournevis pour vis fendues

- Enlevez les repose-jambes.
- Monter le lift si possible.
- Mettez le dispositif électronique à l'arrêt au manipulateur.
- Bloquer le siège.
- Débrancher la fiche mâle au vérin.
- Boulon de retenue supérieur (2) bloqué par bagues élastiques – Enlever une bague élastique avec un tournevis et pousser le boulon vers l'extérieur.
- Boulon de retenue inférieur (1) à fente – Desserrer avec le tournevis pour vis fendues et enlever le boulon.
- Échanger le vérin.
- Le montage du vérin s'effectue dans l'ordre inverse.
- Emboîter la fiche mâle du câble de vérin sur le vérin.
- Pour terminer, vérifier toutes les fonctions.



Si une montée du lift devait s'avérer impossible, il est possible d'enlever une protection en haut à l'arrière du module. Il est ainsi possible d'atteindre le boulon de retenue inférieur du vérin.

8.19.3 Échanger le module du réglage de lift/de l'angle d'assise



Remarque

L'échange du module de réglage de l'angle d'assise a lieu de la même manière.



PRUDENCE : Danger d'écrasement !

Le siège/porte-siège est très lourd. Risque de blessure pour les mains et les pieds !

- Faites attention à vos mains et à vos pieds.
- Ayez recours à des techniques de levage correctes.



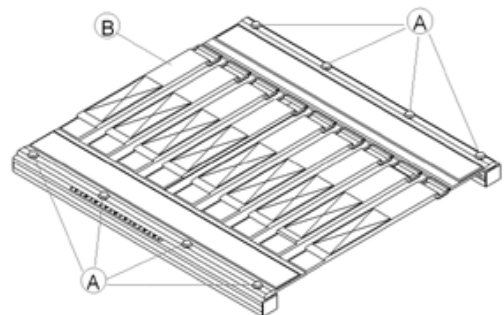
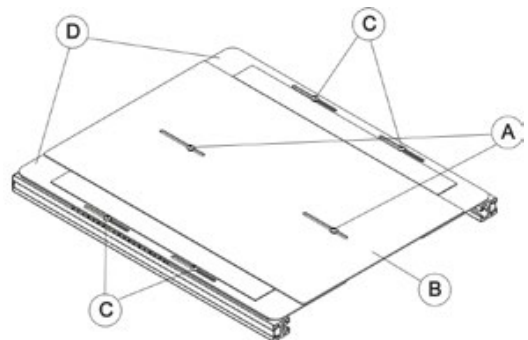
Conditions préalables :

- Clé mâle coudée pour vis à six pans creux de 3 mm
- Clé à fourche de 10 mm
- Clé mâle coudée pour vis à six pans creux de 5 mm
- Clé Torx T25
- Clé Torx T40
- Pince coupante de côté
- Serre-câbles

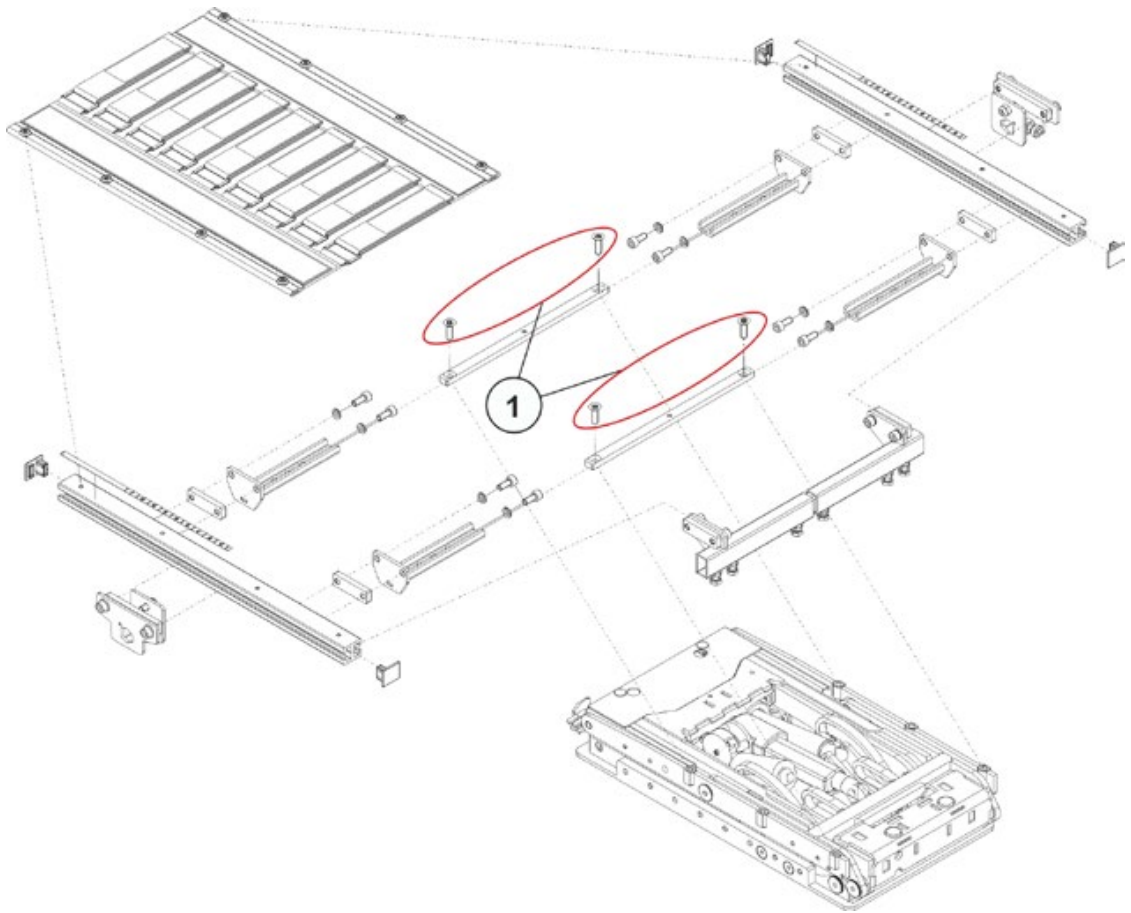
- Enlevez les repose-jambes.
- Amenez, si possible, le réglage de l'angle d'assise tout en arrière.
- Mettez le dispositif électronique à l'arrêt au manipulateur.
- Enlevez le coussin du siège.
- Desserrez et enlevez les vis qui bloquent la tôle d'assise centrale (A) avec une clé mâle coudée pour vis à six pans creux de 3 mm.
- Enlevez la tôle d'assise centrale (B).
- Desserrez et enlevez les vis qui bloquent les tôles d'assise latérales des deux côtés (C) avec une clé mâle coudée pour vis à six pans creux de 3 mm.
- Enlevez les tôles d'assise latérales (D).

ou

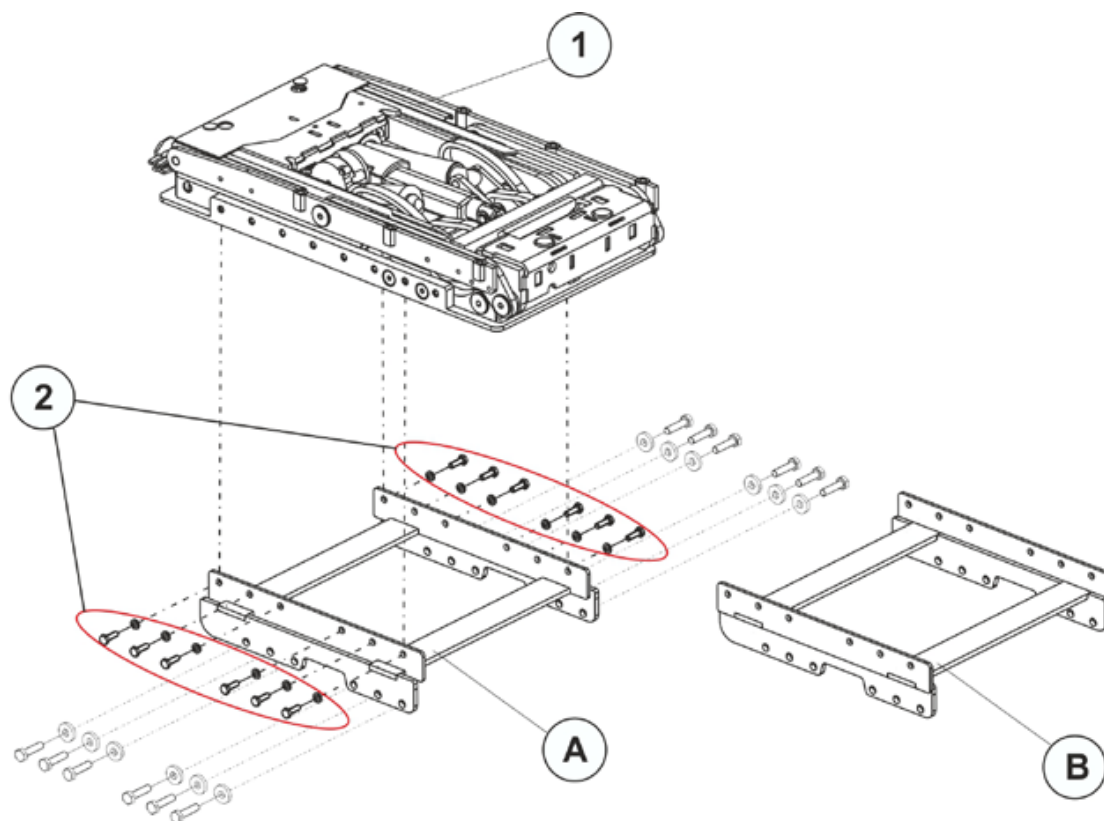
- Enlevez le coussin du siège.
- Desserrez et enlevez les vis qui bloquent le siège à sangles des deux côtés (A) avec une clé Torx T25.
- Enlevez le siège à sangles (B).



- Enlevez le cadre de siège en retirant les vis (1) avec une clé Torx T40.



- Débranchez les câbles du vérin et du microrupteur du faisceau de câbles.



- Desserrer et enlever les vis (2) y compris les rondelles avec une clé mâle coudée pour vis à six pans creux de 10 mm.
- Retirer le module du réglage de l'angle d'assise (1) de l'adaptateur (A) ou (B) en le soulevant et l'échangeant.
Conception du châssis:
Adaptateur (A) - Châssis TDX SP (largeur totale 650 mm)
Adaptateur (B) - Châssis TDX SP nb (largeur totale 620 mm)
- Le montage a lieu dans l'ordre inverse.



Remarque

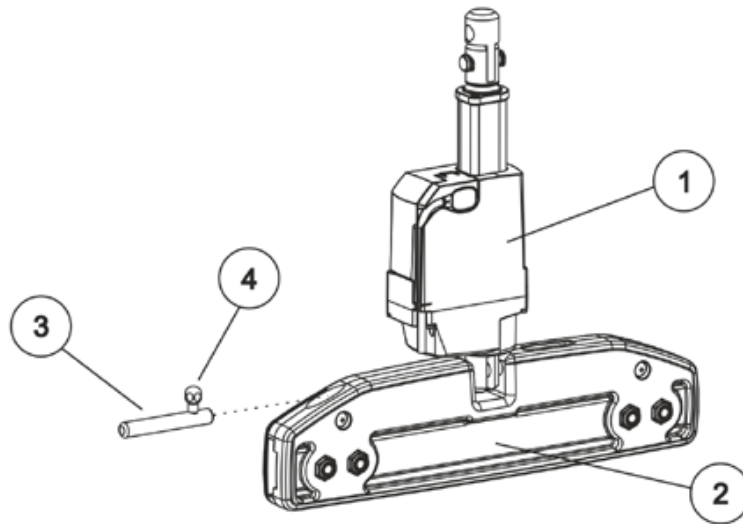
Veillez lors du montage à ce que toutes les vis, rondelles et écrous soient bien remontés et serrés dans l'ordre voulu.

- Lors du montage, tenez compte du poids élevé du siège !
- Pour terminer, vérifiez toutes les fonctions du véhicule.

8.19.4 Remplacer le vérin du dossier

Démonter le vérin du dossier :

- Débrancher le câble (1) directement au vérin.
- Desserrer la fixation du vérin en haut et en bas en poussant à cet effet les boulons (3) de côté au moyen du levier (4) et faire basculer le vérin (1) hors de l'élément de serrage du dossier (2).
- Remplacer le vérin.



Monter le vérin du dossier :

Le montage a lieu dans l'ordre inverse.

8.19.5 Porte-siège (sans module de lift / basculement)



Remarque

Ce chapitre traite l'échange du porte-siège dans le cas d'un fauteuil sans module de lift ni module de basculement. Pour échanger des modules de basculement ou de lift, veuillez procéder comme décrit au chapitre 8.19.3.



AVERTISSEMENT : Danger d'écrasement !

Le fauteuil roulant est très lourd. Risque de blessure pour les mains et les pieds!

- Ayez recours à des techniques de levage correctes.



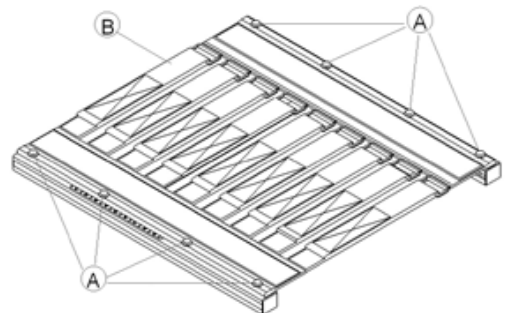
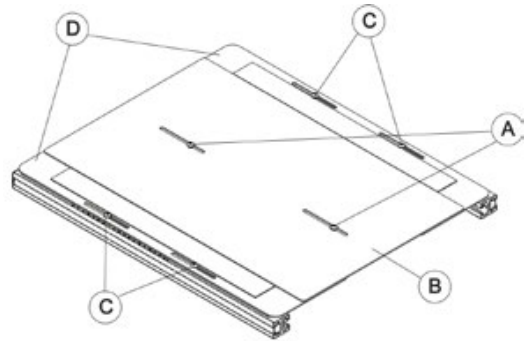
Conditions préalables :

- Clé mâle coudée pour vis à six pans creux de 6 mm
- Clé dynamométrique 5 à 30 Nm (ou similaire)
- Goniomètre
- Pince coupante de côté
- Serre-câbles
- Bloc en bois

- Enlevez les repose-jambes.
- Mettez le dispositif électronique à l'arrêt au manipulateur.
- Enlevez le coussin du siège.
- Desserrez et enlevez les vis qui bloquent la tôle d'assise centrale (A) avec une clé mâle coudée pour vis à six pans creux de 3 mm.
- Enlevez la tôle d'assise centrale (B).
- Desserrez et enlevez les vis qui bloquent les tôles d'assise latérales des deux côtés (C) avec une clé mâle coudée pour vis à six pans creux de 3 mm.
- Enlevez les tôles d'assise latérales (D).

ou

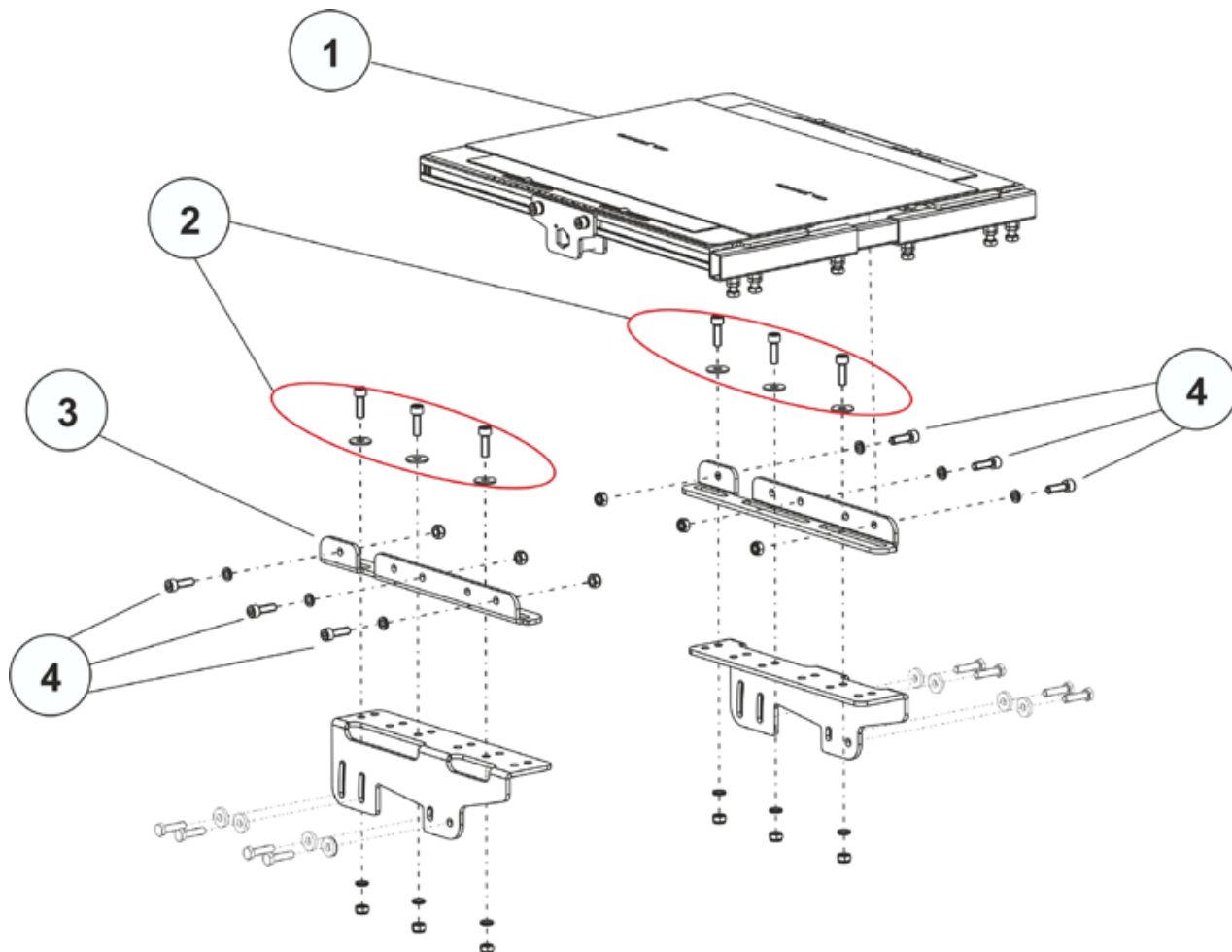
- Enlevez le coussin du siège.
- Desserrez et enlevez les vis qui bloquent le siège à sangles des deux côtés (A) avec une clé Torx T25.
- Enlevez le siège à sangles (B).



Démonter le porte-siège (siège réglable / siège simple) :**Conditions préalables :**

- Clé mâle coudée pour vis à six pans creux de 6 mm
- Clé polygonale ou clé à fourche de 13 mm

L'illustration suivante montre le porte-siège avec la tôle d'assise réglable.



- Desserrez et enlevez les deux vis à six pans creux (2) les rondelles correspondantes et les écrous avec une clé mâle coudée pour vis à six pans creux de 6 mm et une clé polygonale ou clé à fourche de 13 mm.
- Enlevez le siège (1) par le haut.
- Desserrez et enlevez les deux vis à six pans creux (4) les rondelles correspondantes et les écrous avec une clé mâle coudée pour vis à six pans creux de 6 mm et une clé polygonale ou clé à fourche de 13 mm.
- Enlevez l'adaptateur de siège (3).

Le démontage du support d'assise sur le châssis est décrit au chapitre 8.17.5.

Monter le siège et le porte-siège :

- Montez toutes les pièces dans l'ordre inverse.
-

**Remarque**

Veillez lors du montage à ce que toutes les vis, rondelles et écrous soient bien remontés et serrés dans l'ordre voulu.

- Lors du montage, tenez compte du poids élevé du siège !
- Serrez les vis à 25 Nm.
- Vérifiez toutes les fonctions du véhicule et effectuez un déplacement d'essai.

8.20 Unité de dossier (Modulite)

8.20.1 Remplacer le logement de dossier standard

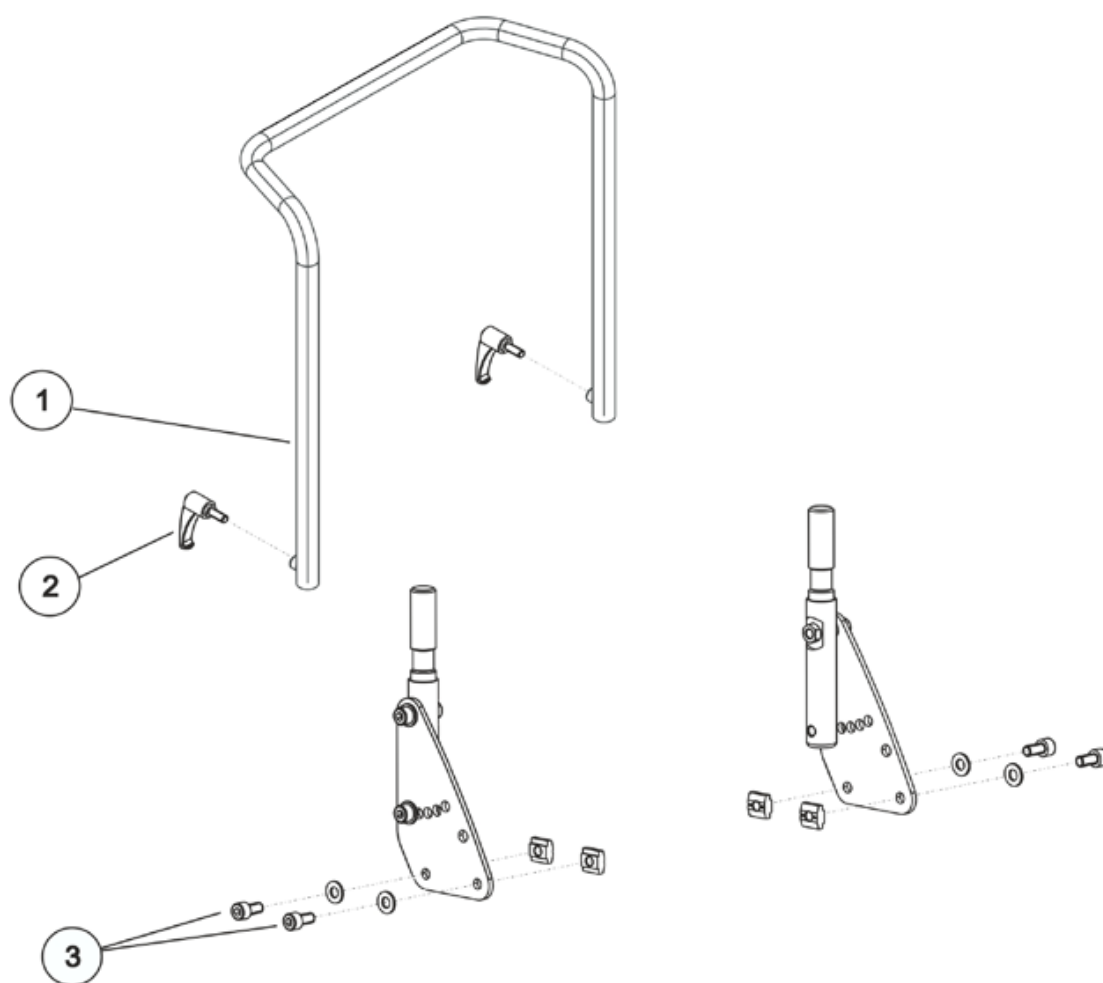


Conditions préalables :

- Clé mâle coudée pour vis à six pans creux de 5 mm

Démonter l'unité de dossier :

- Enlevez le coussin de dossier.
- Desserrez le levier de serrage (2) pour le tube du dossier (1).
- Enlevez avec précaution le tube de dossier.



- Desserrez et enlevez les vis à six pans creux (3), y compris les écrous et les rondelles, avec la clé mâle coudée pour vis à six pans creux du côté gauche et du côté droit du fauteuil.

Monter l'unité de dossier :

- Montez les pièces dans l'ordre inverse.
- Pour terminer, vérifiez toutes les fonctions du véhicule en effectuant un déplacement d'essai.

8.20.2 Échanger le logement du dossier



Conditions préalables :

- Clé mâle coudée pour vis à six pans creux de 5 mm

Démonter l'unité de dossier :

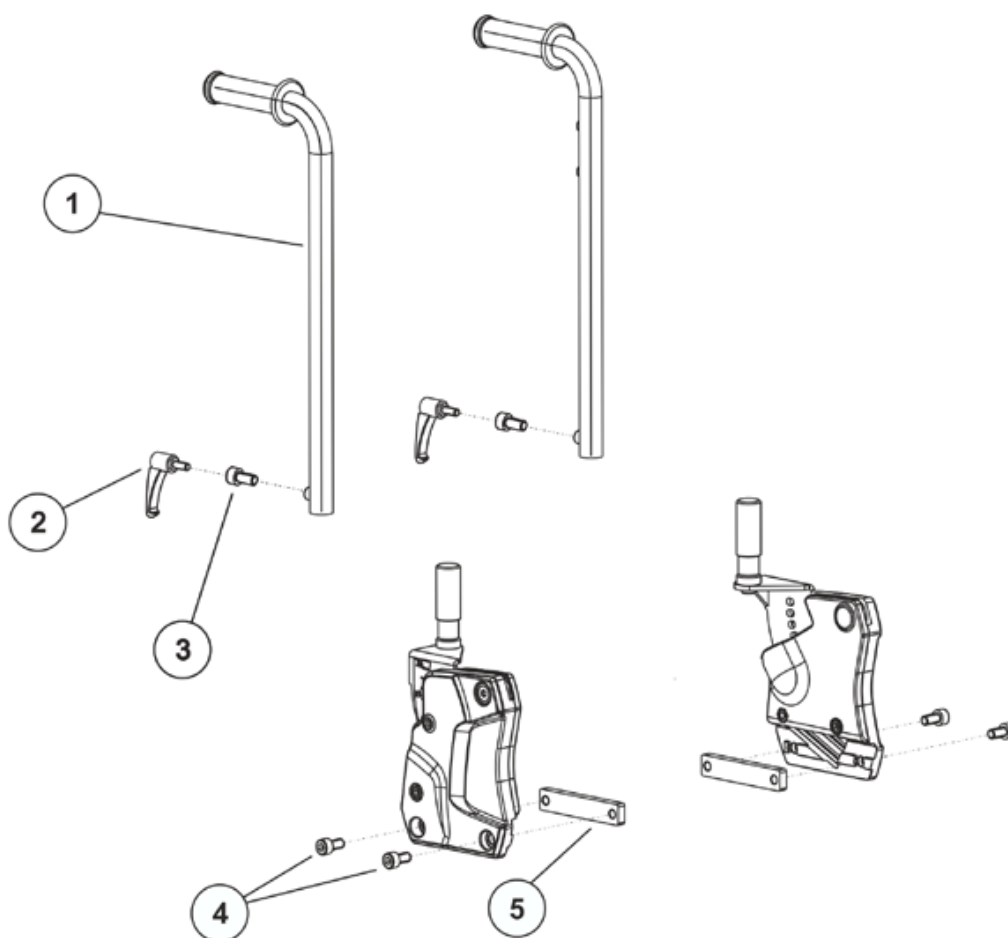
- Enlevez le coussin de dossier.
- Desserrez les leviers de fixation (2 et 3) pour le tube de dossier respectif (1), selon la variante.

Il existe deux variantes :

(2) - pour le dossier manuel

(3) - pour le dossier à réglage électrique

- Enlevez les tubes de dossier.



- Desserrez et enlevez les deux vis à six pans creux (4) menant au coulisseau (5) du côté gauche et du côté droit du fauteuil.

Monter l'unité de dossier :

- Montez les pièces dans l'ordre inverse.
- Pour terminer, vérifiez toutes les fonctions du véhicule en effectuant un déplacement d'essai.

8.20.3 Échanger le logement du dossier pour SB 53

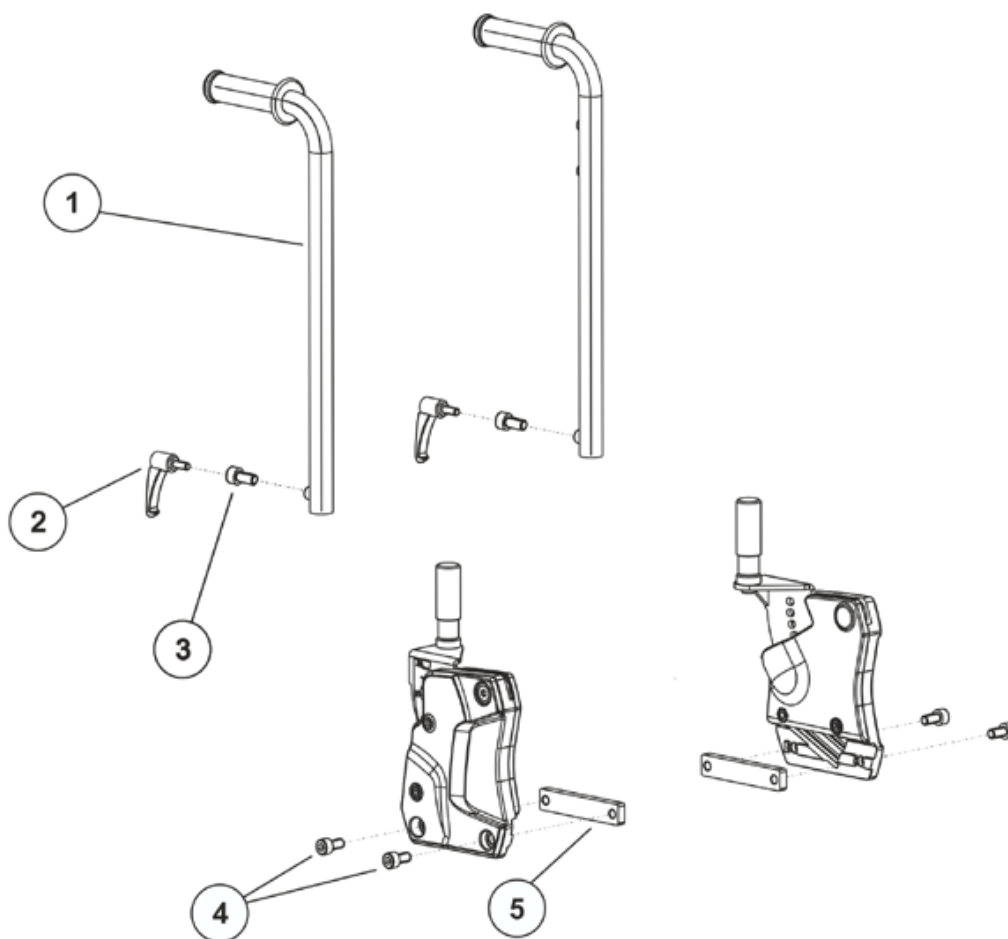


Conditions préalables :

- Clé mâle coudée pour vis à six pans creux de 5 mm

Démonter l'unité de dossier :

- Enlevez le coussin de dossier.
- Desserrez les leviers de fixation (2 et 3) pour le tube de dossier respectif (1), selon la variante.
Il existe deux variantes :
(2) - pour le dossier manuel
(3) - pour le dossier à réglage électrique
- Enlevez les tubes de dossier.



- Desserrez et enlevez les deux vis à six pans creux (4) menant au coulisseau (5) du côté gauche et du côté droit du fauteuil.

Monter l'unité de dossier :

- Montez les pièces dans l'ordre inverse.
- Pour terminer, vérifiez toutes les fonctions du véhicule en effectuant un déplacement d'essai.

8.21 Régler la largeur d'assise et de dossier (Modulite)

8.21.1 Régler la largeur d'assise

Vous ne pouvez régler la largeur d'assise que pour la tôle d'assise réglable ou pour le siège à sangles réglable.

Le siège à sangles existe en deux largeurs :

- pour une largeur d'assise de 38 à 43 cm et
- pour une largeur d'assise de 48 à 53 cm.

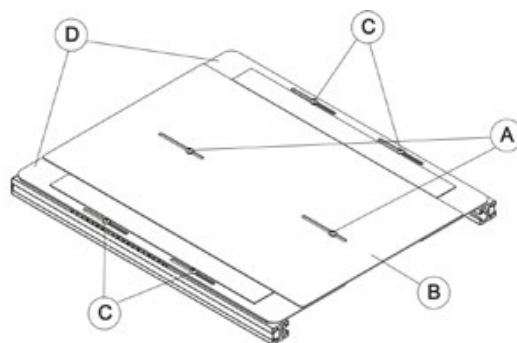
En cas de modification de la largeur d'assise, la largeur du dossier doit également être adaptée en conséquence. Consultez à ce sujet le chapitre 8.21.2.



Conditions préalables :

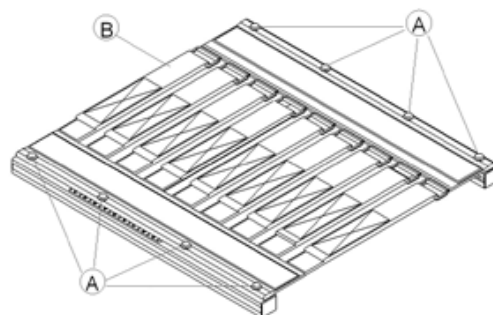
- Clé mâle coudée pour vis à six pans creux de 3 mm
- Clé mâle coudée pour vis à six pans creux de 5 mm
- Clé plate de 13 mm
- Clé Torx T25
- Clé Torx T40

- Enlevez le coussin du siège.
- Enlevez le dossier du logement du dossier. Consultez à ce sujet le chapitre 8.20.
- Desserrez et enlevez les vis qui bloquent la tôle d'assise centrale (A) avec une clé mâle coudée pour vis à six pans creux de 3 mm.
- Enlevez la tôle d'assise centrale (B).
- Desserrez et enlevez les vis qui bloquent les tôles d'assise latérales des deux côtés (C) avec une clé mâle coudée pour vis à six pans creux de 3 mm.

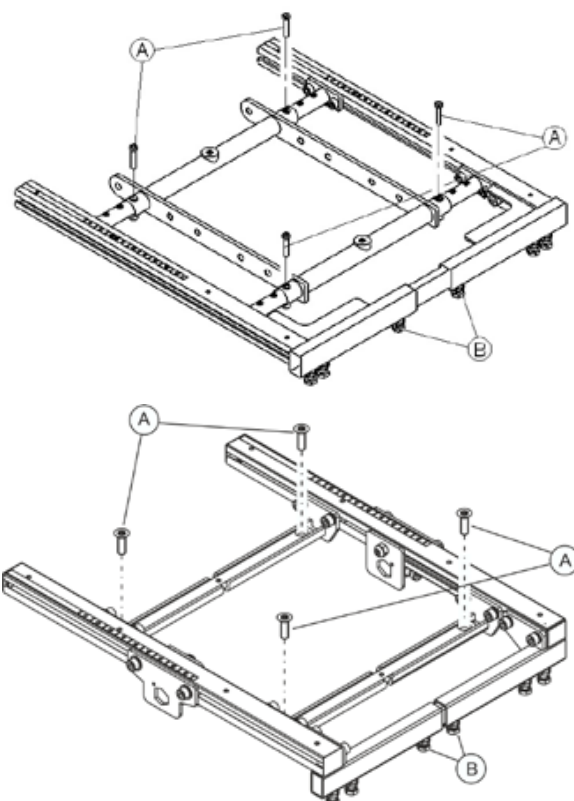


ou

- Enlevez le coussin du siège.
- Desserrez et enlevez les vis qui bloquent le siège à sangles des deux côtés (A) avec une clé Torx T25.
- Enlevez le siège à sangles (B).



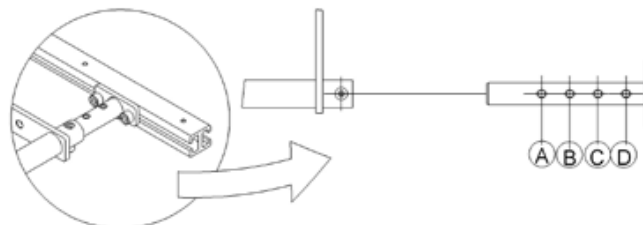
- Desserrez et enlevez les vis du réglage du cadre d'assise (A) avec une clé Torx T40.
- Desserrez et enlevez les vis du raccord des logements de repose-jambes (B).



- Réglez le cadre de siège et le raccord des repose-jambes à la largeur souhaitée conformément aux images et tableaux suivants :

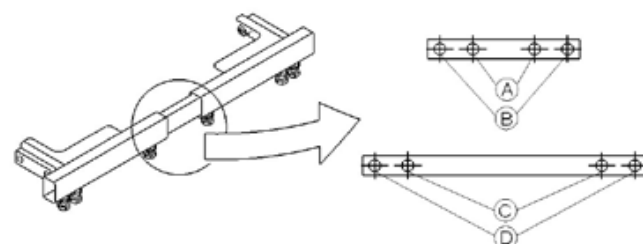
Cadre de siège :

Position des vis	Largeur d'assise
A	530 mm
B	480 mm
C	430 mm
D	380 mm



Raccord des repose-jambes :

Position des vis	Largeur d'assise
A	380 mm
B	430 mm
C	480 mm
D	530 mm



Remarque
lors du passage de 430 mm à 480 mm et inversement, il faut échanger le raccord des repose-jambes.

- Remettez les vis à leur place et resserrez-les bien.
- Montez la tôle d'assise ou bien le siège à sangles.
- Posez de nouveau le coussin de siège dessus.

8.21.2 Régler la largeur du dossier

La largeur du dossier se règle selon les étapes suivantes :

- Régler les tubes de dossier.
- Régler le dossier :
 - dossier à sangles, comme décrit au chapitre 8.18.1
 - dossier Flex3, comme décrit au chapitre 8.21.3.
- Échanger le coussin du dossier (existe en différents largeurs).

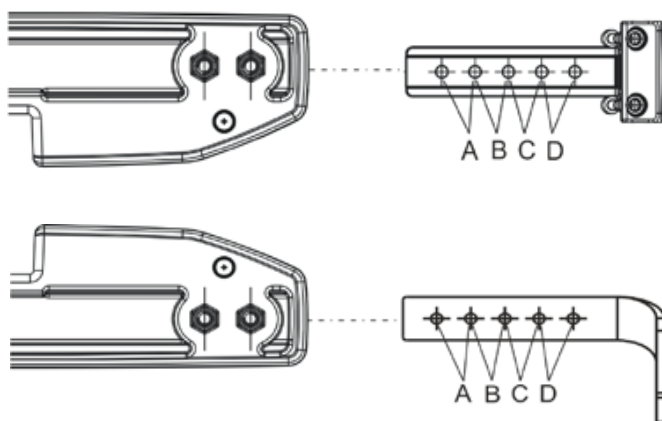
En cas de modification de la largeur du dossier, la largeur d'assise doit également être adaptée en conséquence. Consultez à ce sujet le chapitre 8.21.1.



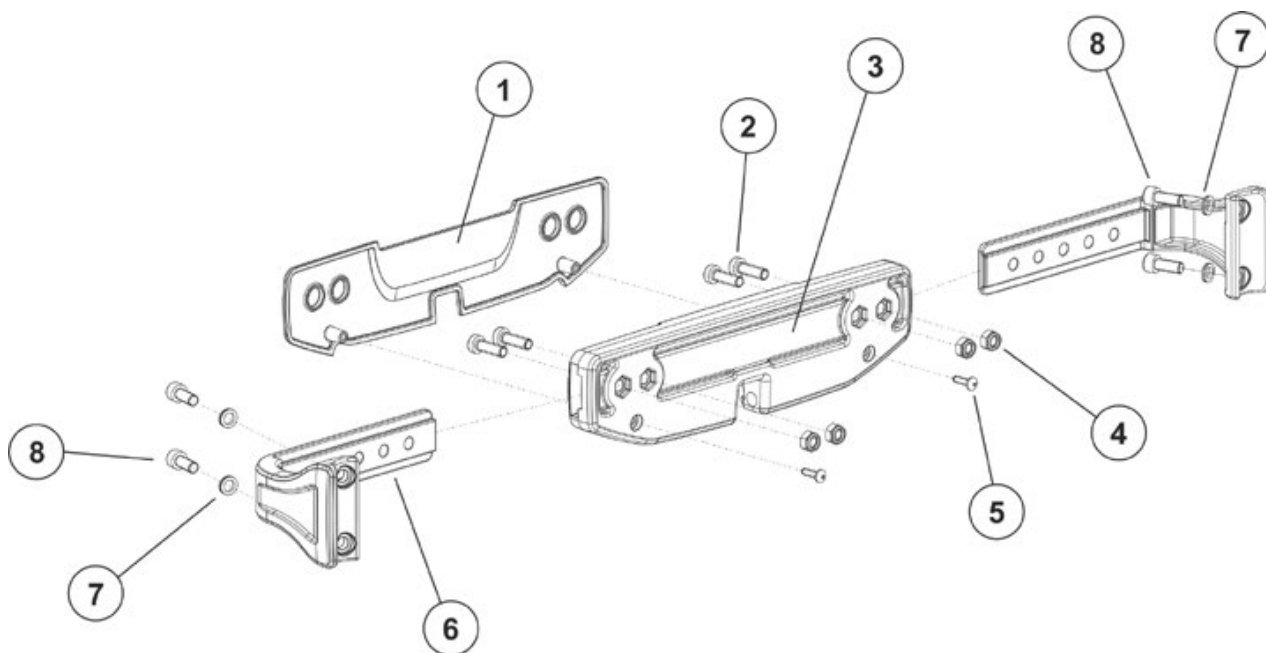
Conditions préalables :

- Clé mâle coudée pour vis à six pans creux de 3 mm
- Clé mâle coudée pour vis à six pans creux de 5 mm
- Clé plate de 13 mm

Vous trouverez la position des vis pour la largeur du dossier dans le tableau :



Position des vis	Largeur du dossier
A	530 mm
B	480 mm
C	430 mm
D	380 mm



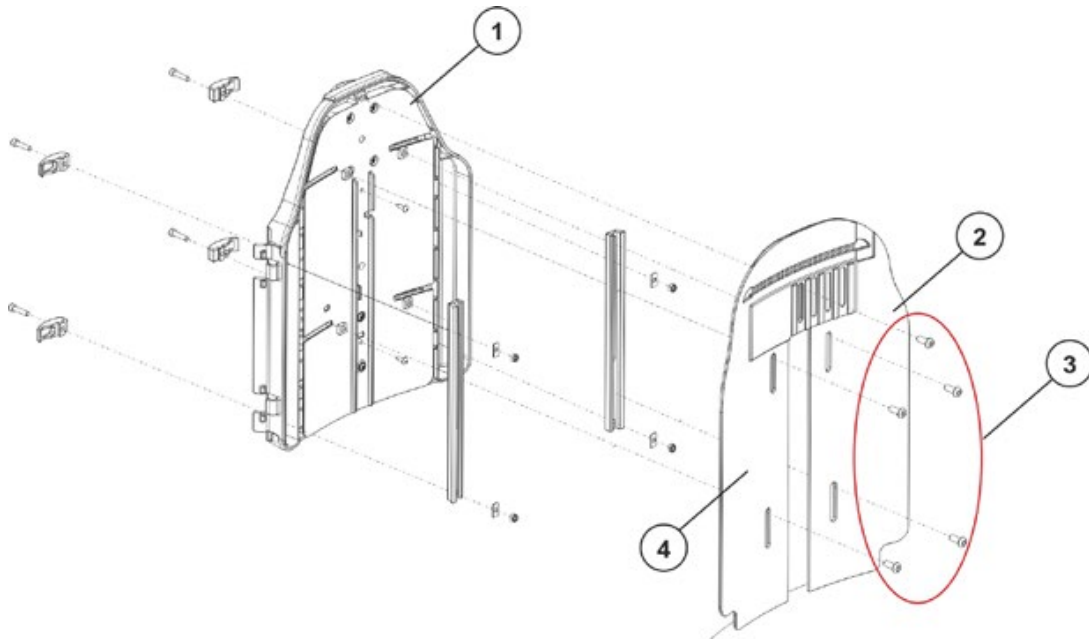
- Enlevez le coussin de dossier.
- Desserrez les sangles du dossier à sangles ou bien enlevez le dossier Flex3.
- Desserrez et enlevez les deux vis (5) du logement de vérin.
- Enlevez le couvercle du logement de vérin.
- Desserrez et enlevez les vis et écrous (2, 4) des deux côtés du logement de vérin, en haut et en bas.
- Ajustez la fixation du dossier (6) pour la nouvelle largeur de dossier conformément au tableau à la p. 156.
- Introduisez les vis (2) dans le couvercle du logement de vérin et les trous correspondants de la fixation de dossier vers le logement du vérin.
- Raccordez celles-ci avec les écrous (4).
- Remettez le couvercle du logement de vérin en place.
- Revissez les vis (5).
- Adaptez les sangles du dossier à sangles à la nouvelle largeur ou bien posez le dossier Flex 3 adapté.
- Montez le coussin du dossier.
- Effectuez un examen des fonctions du fauteuil.

8.21.3 Régler le dossier Flex3

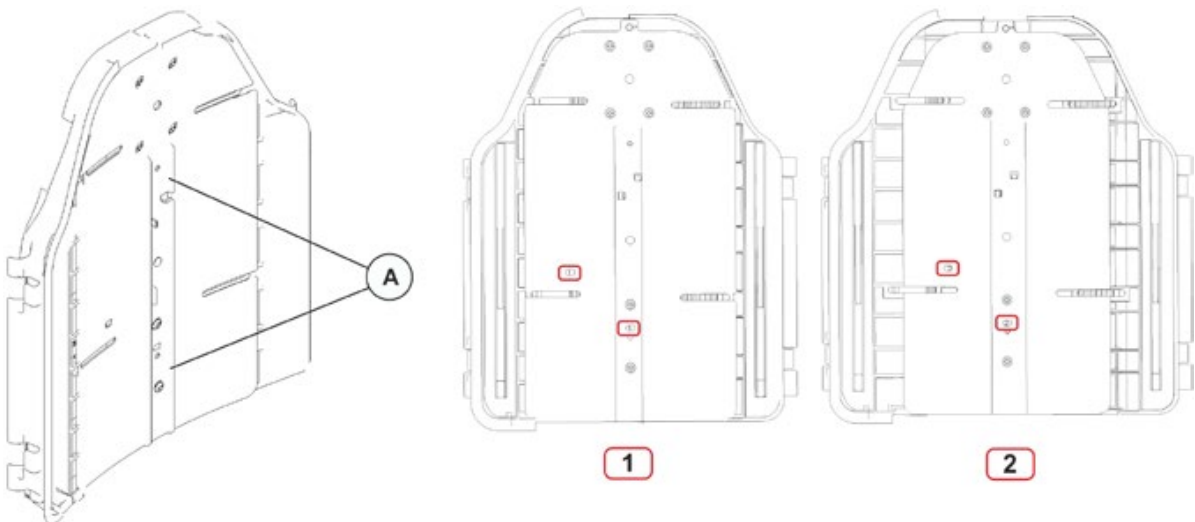


Conditions préalables :

- Tournevis cruciforme
 - Clé mâle coudée pour vis à six pans creux de 5 mm
-
- Enlevez les plaques latérales avant (2 et 4) de la partie dossier (1) en desserrant et enlevant à cet effet les cinq vis à six pans creux (3).



- Sur la plaque du milieu, enlevez les deux vis à empreinte cruciforme (A).



- Déplacez les moitiés de plaques arrière (trois réglages sont possibles au moyen des trous).
 - **Avant** d'étirer le dossier Flex3, un "1" se trouve devant dans la petite découpe rectangulaire.
 - **Après** avoir étiré le dossier Flex3, un "2" se trouve devant dans la petite découpe rectangulaire.
- Remplacer les deux vis (A) dans la plaque centrale.
- Fixer de nouveau les plaques latérales avant (2 et 4).

8.22 Repose-jambes central (électrique & manuel)

8.22.1 Echanger le repose-jambes central manuel



AVERTISSEMENT : Danger d'écrasement !

Le repose-jambes est très lourd. Risque de blessure pour les mains et les pieds !

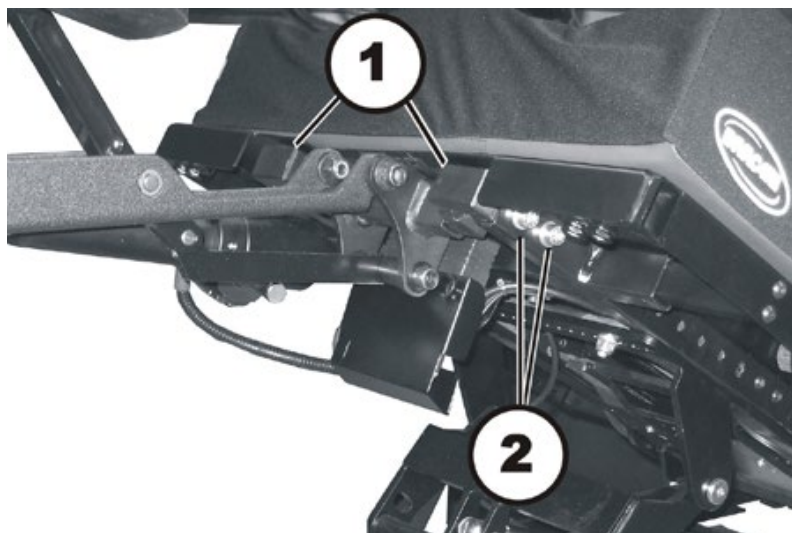
- Veuillez tenir compte du poids élevé.



Conditions préalables :

- Clé mâle coudée pour vis à six pans creux de 5 mm
- Clé mâle coudée pour vis à six pans creux de 6 mm
- Pince coupante de côté
- Serre-câbles

Démonter le repose-jambes central manuel :



L'illustration présente un repose-jambes électrique. La fixation sur le siège est identique pour les deux repose-jambes.

- Démontez le levier de verrouillage pour le réglage vertical du repose-jambes en desserrant les vis sans tête à l'aide d'une clé mâle coudée pour vis à six pans creux de 5 mm.
- Dévissez des deux côtés du siège les deux vis à six pans creux (2) du fauteuil avec une clé mâle coudée pour vis à six pans creux de 6 mm.
- Enlevez les vis à six pans creux y compris les rondelles.
- Retirez l'ensemble du repose-jambes du siège par le devant.
- Dévissez les deux vis à six pans creux qui relient les deux éléments adaptateurs (1) au repose-jambes.
- Enlevez les deux éléments adaptateurs.

Monter le repose-jambes central manuel :

- Montez les pièces dans l'ordre inverse.
- Testez toutes les fonctions du fauteuil roulant.

8.22.2 Echanger le repose-jambes central électrique



AVERTISSEMENT : Danger d'écrasement !

Le repose-jambes est très lourd. Risque de blessure pour les mains et les pieds !

- Veuillez tenir compte du poids élevé.



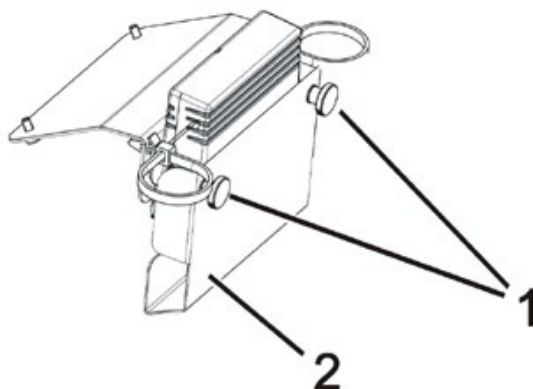
Conditions préalables :

- Clé mâle coudée pour vis à six pans creux de 6 mm
- Pince coupante de côté
- Serre-câbles

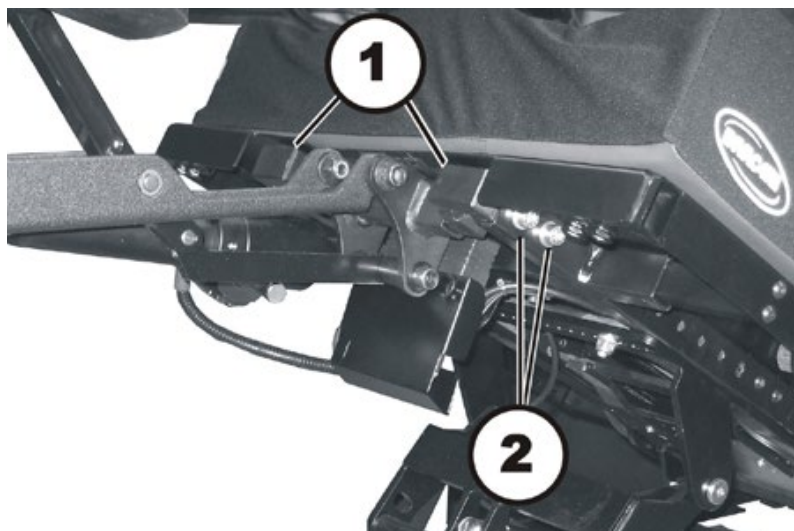
Monter le repose-jambes central manuel :

- Dans la mesure du possible, amenez le lift à la position supérieure.
- Si possible, basculez le fauteuil avec le module de basculement autant que possible en arrière.
- Arrêtez la commande.

Le module du vérin est monté sur le bord avant du porte-siège pour le vérin du lift et le vérin de basculement.



- Enlevez les deux vis moletées (1) y compris les rondelles.
- Enlevez le couvercle (2).
- Débranchez la fiche mâle du vérin de repose-jambes du module de vérin.



- Dévissez des deux côtés du siège les deux vis à six pans creux (2) du fauteuil avec une clé mâle coudée pour vis à six pans creux de 6 mm.
- Enlevez les vis à six pans creux y compris les rondelles.
- Retirez l'ensemble du repose-jambes du siège par le devant.
- Dévissez les deux vis à six pans creux qui relient les deux éléments adaptateurs (1) au repose-jambes.
- Enlevez les deux éléments adaptateurs.

Monter le repose-jambes électrique :

- Montez les pièces dans l'ordre inverse.
- Testez toutes les fonctions du fauteuil roulant.

8.22.3 Echanger le repose-jambes LNX central électrique (siège Modulite)



AVERTISSEMENT : Danger d'écrasement !

Le repose-jambes est très lourd. Risque de blessure pour les mains et les pieds !

- Veuillez tenir compte du poids élevé.

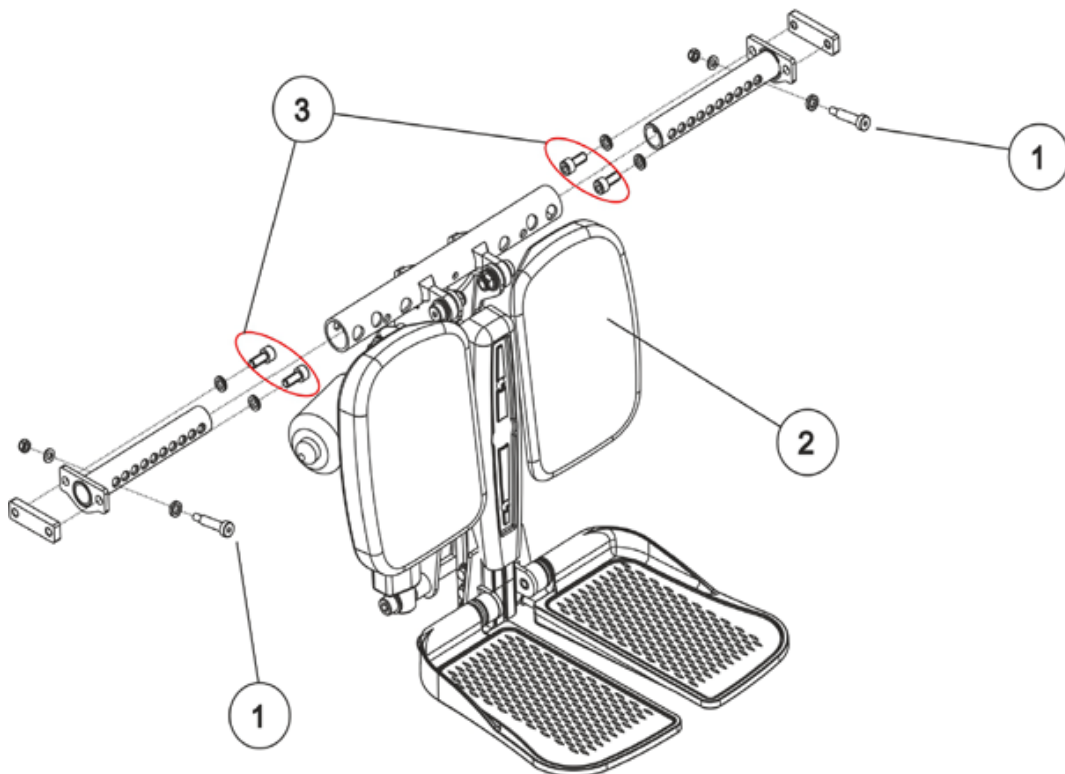


Conditions préalables :

- Clé mâle coudée pour vis à six pans creux de 4 mm
- Clé polygonale ou clé à fourche de 10 mm

Monter le repose-jambes LNX central électrique :

- Dans la mesure du possible, amenez le lift à la position supérieure.
- Si possible, basculez le fauteuil avec le module de basculement autant que possible en arrière.
- Arrêtez la commande.
- Débranchez la fiche mâle du vérin de repose-jambes du module de vérin.



- Desserrer les vis (3) avec la clé mâle coudée pour vis à six pans creux de 6 mm. Tirer l'ensemble du repose-jambes hors de l'assise par le devant.
- Desserrer et enlever les vis (1) y compris les écrous et les rondelles avec une clé mâle coudée pour vis à six pans creux de 4 mm et une clé polygonale ou clé à fourche de 10 mm.
- Echanger le repose-jambes (2).

Monter le repose-jambes LNX central électrique :

- Montez les pièces dans l'ordre inverse.
- Testez toutes les fonctions du fauteuil roulant.

8.22.4 Echanger le vérin du repose-jambes électrique**AVERTISSEMENT : Danger d'écrasement !**

Le repose-jambes est très lourd. Risque de blessure pour les mains et les pieds !

- *Veillez tenir compte du poids élevé.*

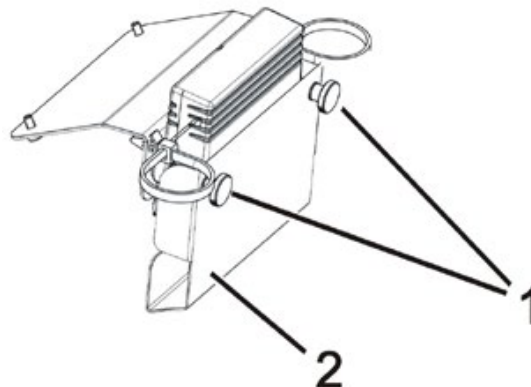
**Conditions préalables :**

- Clé à pipe 1/2"
- Clé mâle coudée pour vis à six pans creux 3/8"
- Pince coupante de côté
- Serre-câbles

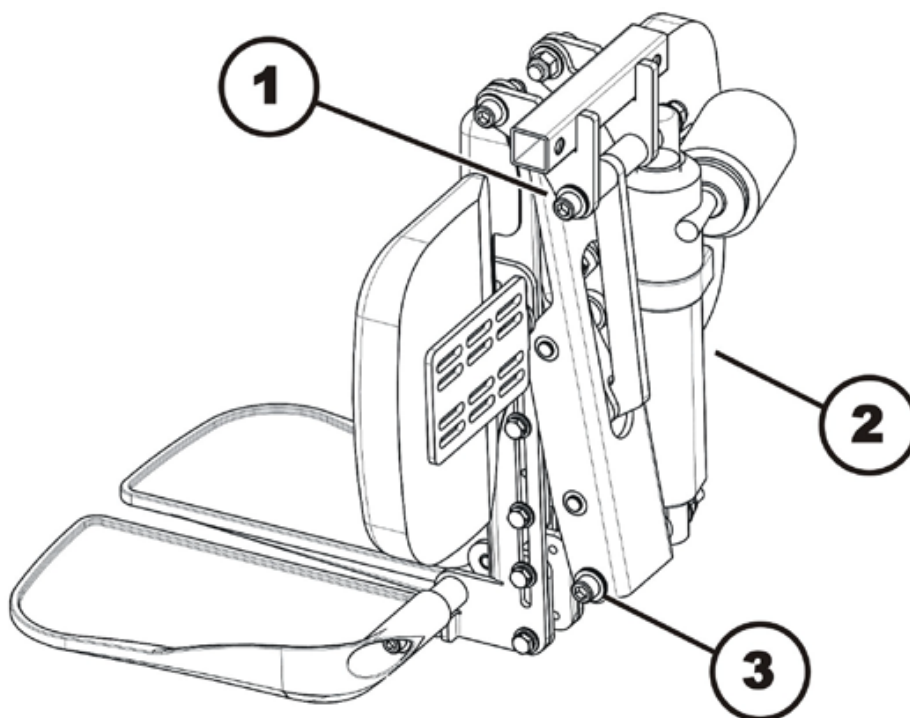
Démonter le repose-jambes électrique :

- Dans la mesure du possible, amenez le lift à la position supérieure.
- Si possible, basculez le fauteuil avec le module de basculement autant que possible en arrière.
- Arrêtez la commande.

Le module du vérin est monté sur le bord avant du porte-siège pour le vérin du lift et le vérin de basculement.



- Enlevez les deux vis moletées (1) y compris les rondelles.
- Enlevez le couvercle (2).
- Débranchez la fiche mâle du vérin de repose-jambes du module de vérin.



- Dévissez la vis (3) avec une clé mâle coudée pour vis à six pans creux de 3/8" et une clé à pipe de 1/2".
- Dévissez la vis (1) avec une clé mâle coudée pour vis à six pans creux de 3/8" et une clé à pipe de 1/2".
- Enlevez les écrous, y compris les rondelles, mais laissez la vis en place.
- Tirez le vérin (2) sur le côté des vis (1) et (3).
- Echangez le vérin.

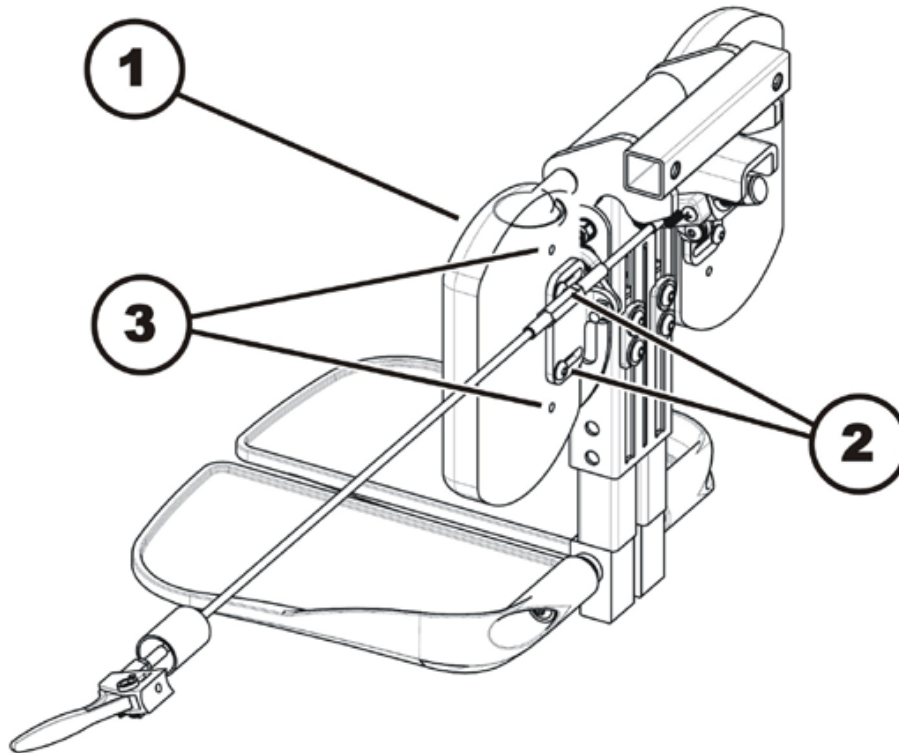
Monter le repose-jambes électrique :

- Montez les pièces dans l'ordre inverse.
- Testez toutes les fonctions du fauteuil roulant.

8.22.5 Echangez le coussin repose-jambes du repose-jambes central (électrique & manuel)

**Conditions préalables :**

- Clé mâle coudée pour vis à six pans creux 1/64"



L'illustration présente un repose-jambes manuel. La fixation sur le siège est quasiment identique pour les deux repose-jambes.

Démonter le coussin repose-jambes :

- Dans la mesure du possible, amenez le lift à la position supérieure.
- Si possible, basculez le fauteuil avec le module de basculement autant que possible en arrière.
- Arrêtez la commande.
- Desserrez et enlevez les deux vis à six pans creux (2) avec une clé mâle coudée pour vis à six pans creux de 1/64 mm.
- Enlevez le coussin repose-jambes (1).

Monter le coussin repose-jambes :

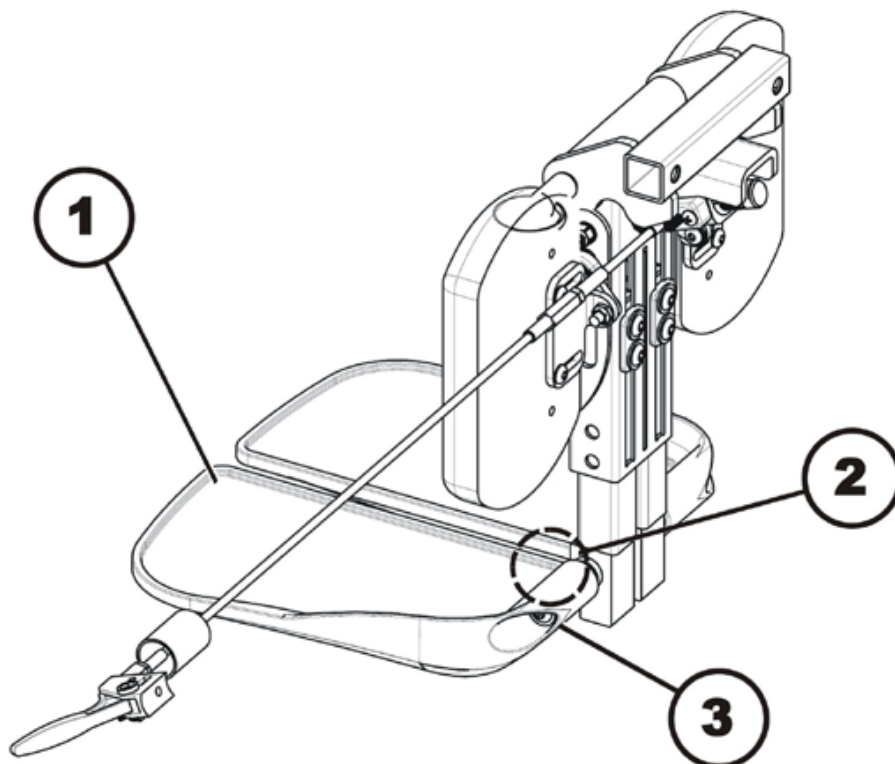
- Montez les pièces dans l'ordre inverse.
- A l'aide des différents trous (3) des coussins repose-jambes et des fixations des coussins repose-jambes, les coussins repose-jambes peuvent être montés à différentes hauteurs et largeurs. Ceci doit être adapté à l'utilisateur.

8.22.6 Echanger l'appui-pied du repose-jambes central (électrique & manuel)



Conditions préalables :

- Clé mâle coudée pour vis à six pans creux 1/64"
- Clé mâle coudée pour vis à six pans creux 1/4"



L'illustration présente un repose-jambes manuel. La fixation sur le siège est quasiment identique pour les deux repose-jambes.

Démonter l'appui-pied :

- Dans la mesure du possible, amenez le lift à la position supérieure.
- Si possible, basculez le fauteuil avec le module de basculement autant que possible en arrière.
- Arrêtez la commande.
- Desserrez et enlevez les deux vis à six pans creux (3) avec une clé mâle coudée pour vis à six pans creux de 1/4 mm.
- Echangez l'appui-pied (1).

Monter l'appui-pied :

- Montez les pièces dans l'ordre inverse.
- Serrez la vis à six pans creux (3) suffisamment pour que l'appui-pied soit tout juste encore mobile.

Dans la zone marquée d'un (2) se trouve une vis de réglage qui n'est accessible que lorsque l'appui-pied est relevé.

- Utilisez une clé mâle coudée pour vis à six pans creux de 1/64" pour adapter avec cette vis l'angle d'incidence de l'appui-pied en fonction de l'utilisateur.

8.23 Système anti-bascule

8.23.1 Démontez le cylindre à gaz



AVERTISSEMENT : risque d'écrasement !

Le fauteuil roulant est très lourd. Risque de blessure pour les mains et les pieds !

- Ayez recours à des techniques de levage correctes.

Risque de blessure par mouvements incontrôlés du fauteuil roulant !

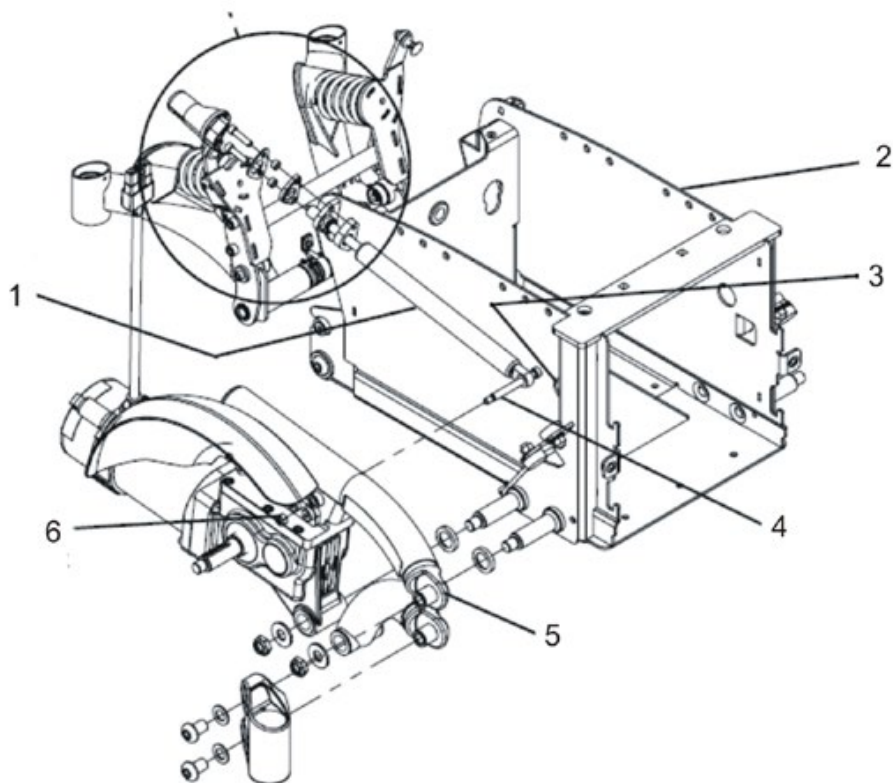
- Coupez l'alimentation en courant (touche MARCHE/ARRET).
- Embraquez l'entraînement.
- Avant de surélever le véhicule, protégez le véhicule en bloquant les roues au moyen de cales.



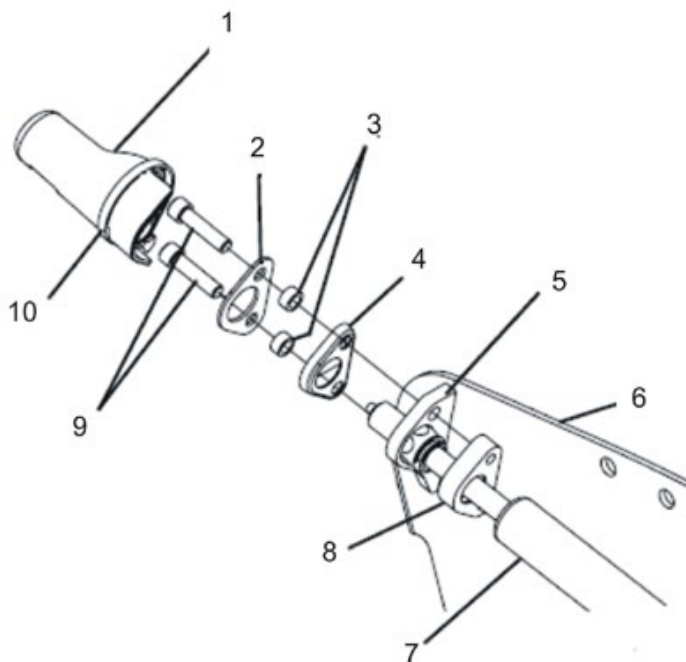
Conditions préalables :

- Clé mâle coudée pour vis à six pans creux de 5/8"
- Clé mâle coudée pour vis à six pans creux de 5/16"
- Tournevis cruciforme, taille 2
- Clé à pipe de 1/4"
- Clé à pipe de 5/16"
- Clé dynamométrique 5 – 25 Nm (ou similaire)
- Rondelle M8
- Deux blocs en bois longitudinaux d'au moins 14 x 14 x 30 cm
- Loctite 242 (pour réparation du cylindre à gaz)

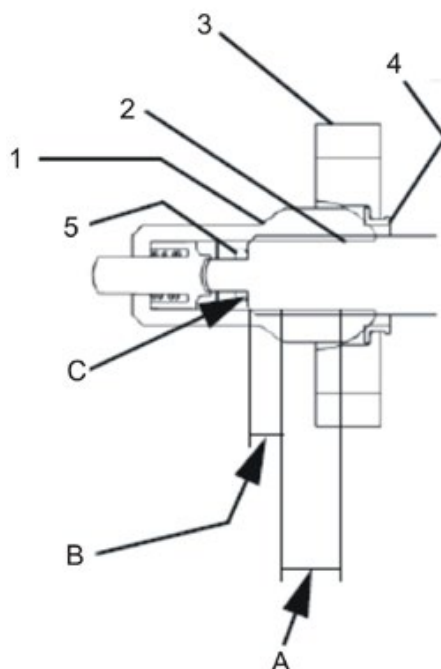
- Soulevez le fauteuil roulant d'un côté et placez un bloc de bois d'environ 14 cm de haut sous le bloc batterie afin que les roues soient suspendues et libres. Ayez recours à des techniques de levage correctes.
- Répétez cette opération de l'autre côté du fauteuil roulant.
- Enlevez les deux caches de protection du système anti-bascule.
Selon la date de fabrication du fauteuil roulant, les caches de protection du système anti-bascule sont maintenus par une vis ou un serre-câbles.
- Enlevez les batteries comme décrit dans les chapitres 8.4.1 et 8.4.2/8.4.3.
- Enlevez la roue motrice, comme décrit au chapitre 8.9.1.



- Tournez le Walking Beam supérieur (5) de façon à pouvoir atteindre la vis (4) sur le cylindre à gaz au travers du trou (3) dans le bloc batterie.
- Enlevez l'écrou (6) avec une clé à pipe de 1/4". Maintenez la vis avec une clé mâle coudée pour vis à six pans creux de 5/16".
- Poussez la vis (4) en direction du bloc batterie de manière à ce que le cylindre à gaz (1) soit séparé du Walking Beam.
- Poussez le cylindre à gaz contre le bloc batterie.
- Soulevez l'axe arrière de manière à ce que le cylindre à gaz soit activé et compressez le cylindre.
- Poussez le cylindre à gaz vers l'arrière et éloignez-le du bloc batterie.

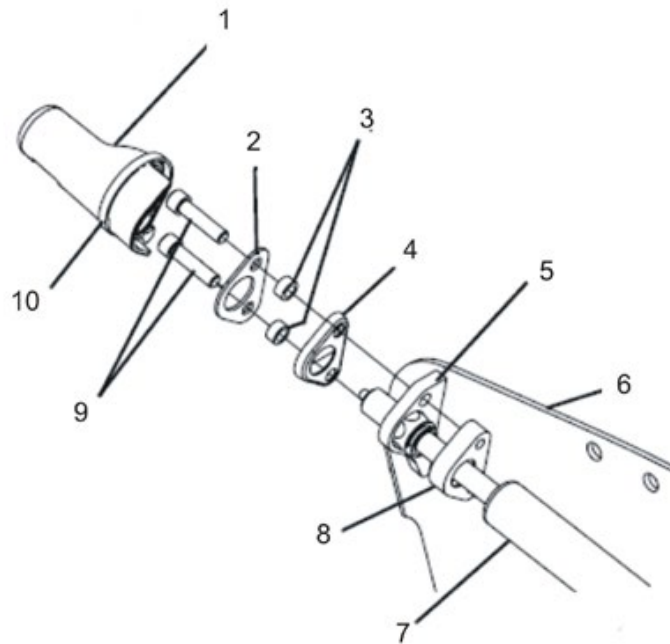


- Desserrez les deux vis à six pans creux (9) avec une clé mâle coudée pour vis à six pans creux de 1/4".
- Enlevez les vis avec les rondelles d'écartement (3) et les plaques (2) et (4).
- Enlevez le cylindre à gaz de la fixation (5).

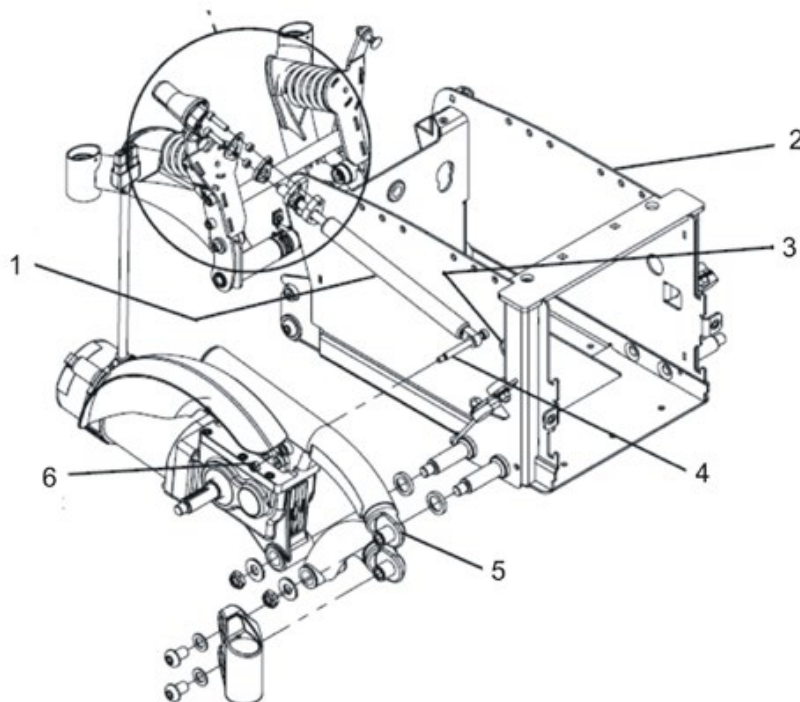


- Enlevez la douille de guidage (1) lorsque vous voulez la remplacer ou remplacer le cylindre à gaz.
- Enlevez la fixation du bloc de guidage (3) et/ou le palier de serrage (4).

8.23.2 Monter le cylindre à gaz



- Amenez la douille de guidage dz cylindre à gaz dans la fixation (5) du bloc batterie.
- Maintenez le cylindre à gaz à sa position et soulevez l'axe arrière de manière à appuyer sur la tête sphérique du cylindre à gaz.



- Poussez le cylindre à gaz (1) de l'avant vers l'arrière dans la fixation jusqu'à ce que l'extrémité inférieure se trouve devant le trou (3) du bloc batterie (2) et que la vis (4) puisse être introduite.
- Tournez le Walking Beam supérieur (5) de façon à ce que la vis (4) puisse être introduite dans le cylindre à gaz et le Walking Beam au travers du trou (3) dans le bloc batterie.
- Introduisez la vis (4). Fixez la vis avec une clé mâle coudée pour vis à six pans creux de 5/16".
- Montez l'écrou (6) sur la vis avec une clé à pipe de 1/4" et serrez l'écrou avec 8,5 Nm.
- Montez les deux caches de protection du système anti-bascule.
- Montez la roue motrice, comme décrit au chapitre 8.9.1.
- Remettez les batteries en place comme décrit aux chapitres 8.4.2/8.4.3 et 8.4.1.
- Enlevez les cales en bois en dessous du fauteuil roulant.

8.23.3 Echanger la vis de réglage



AVERTISSEMENT : risque d'écrasement !

Le fauteuil roulant est très lourd. Risque de blessure pour les mains et les pieds !

- Ayez recours à des techniques de levage correctes.

Risque de blessure par mouvements incontrôlés du fauteuil roulant !

- Coupez l'alimentation en courant (touche MARCHE/ARRET).
- Embrayez l'entraînement.
- Avant de surélever le véhicule, protégez le véhicule en bloquant les roues au moyen de cales.



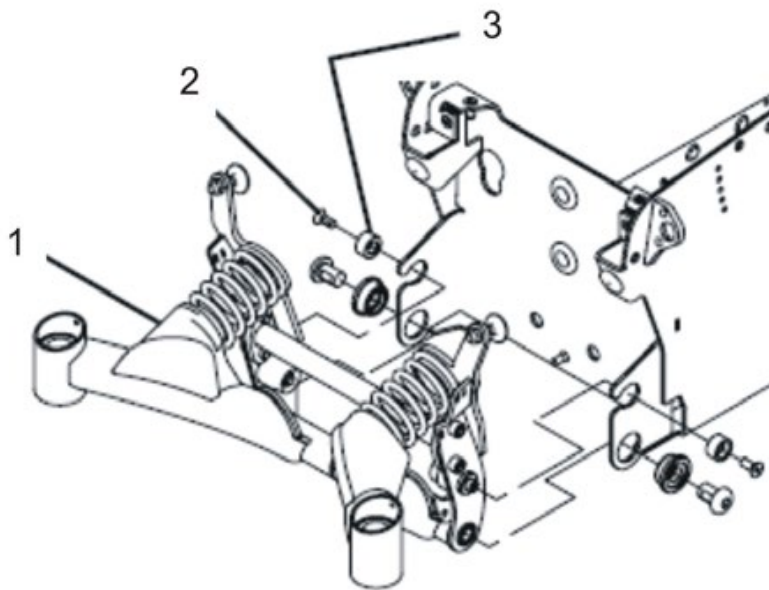
Conditions préalables :

- Clé à pipe de 1/4"
- Deux blocs en bois longitudinaux d'au moins 14 x 14 x 30 cm
- Rondelle M8



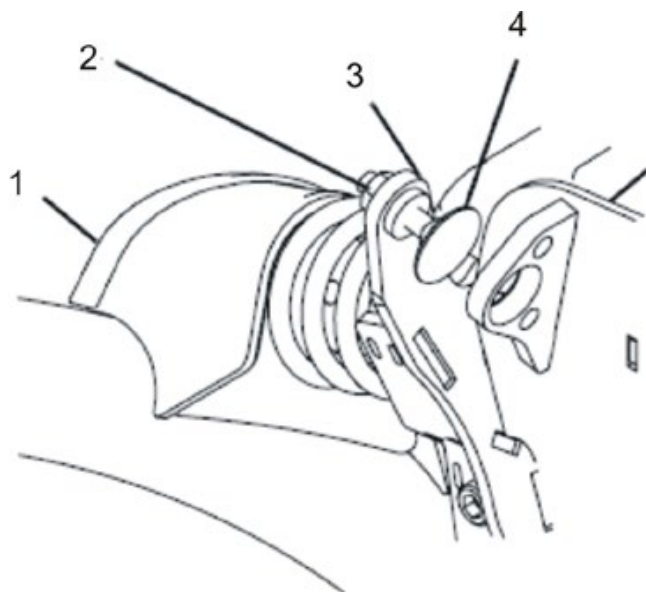
Remarque

Invacare® conseille toujours d'échanger les deux vis de réglage en même temps pour assurer un fonctionnement parfait du fauteuil roulant.



Démonter la vis de réglage :

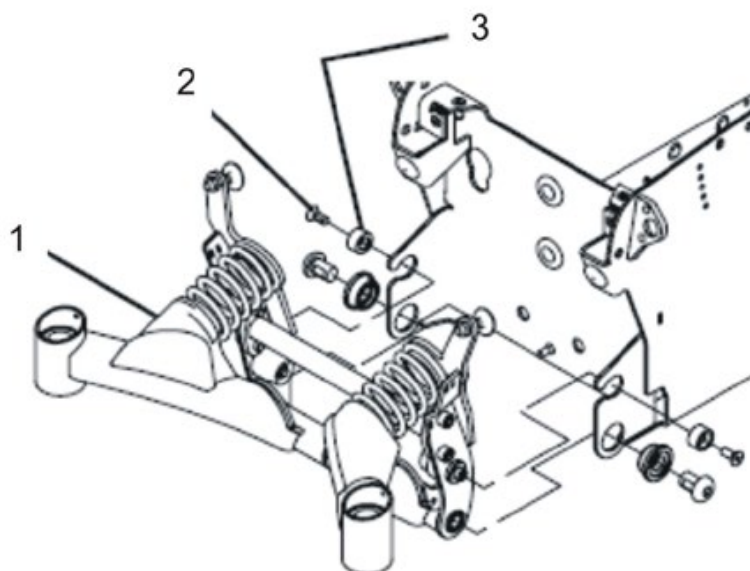
- Soulevez le fauteuil roulant d'un côté et placez un bloc de bois d'environ 14 cm de haut sous le bloc batterie afin que les roues soient suspendues et libres. Ayez recours à des techniques de levage correctes.
- Répétez cette opération de l'autre côté du fauteuil roulant.
- Enlevez les deux caches de protection du système anti-bascule. Selon la date de fabrication du fauteuil roulant, les caches de protection du système anti-bascule sont maintenus par une vis ou un serre-câbles.
- Desserrez les deux vis (2) avec une clé à pipe de 1/4" et enlevez les vis avec les rondelles d'écartement en nylon (3).



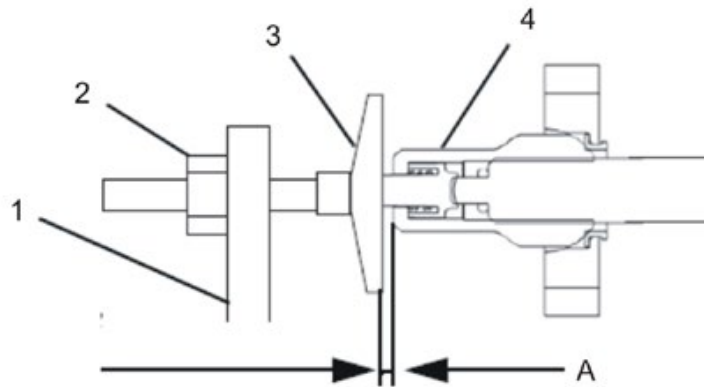
- Desserrez et enlevez l'écrou de blocage (2) de la vis de réglage (4) avec une clé à pipe de 1/4".
- Tournez la bis de réglage (4) en direction du bloc batterie jusqu'à ce qu'elle puisse être retirée de son support (3).

Monter la vis de réglage :

- Vissez les nouvelles vis de réglage (4) dans le support (3).



- Revissez les deux vis (2) avec les rondelles d'écartement en nylon (3).
- Serrez les vis avec une clé à pipe de 1/4".
- Enlevez les cales en bois en dessous du fauteuil roulant de manière à ce que toutes les roues et roulettes de celui-ci se trouvent de nouveau sur le sol.

**Remarque**

Utilisez pour l'opération suivante une rondelle M8 comme mesure d'écartement.

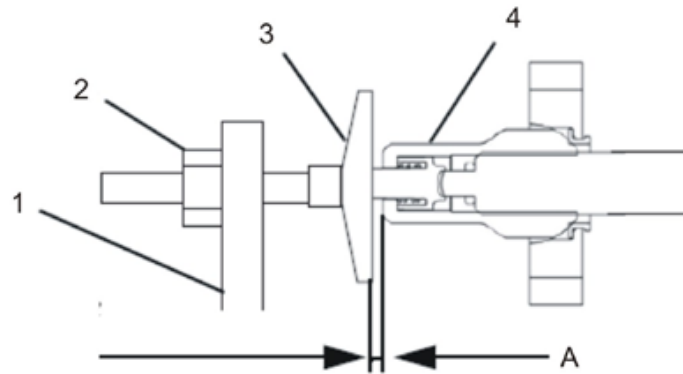
- Vissez la vis de réglage (3) jusqu'à ce qu'elle ait un écart de 1,5 mm (A) par rapport au cylindre à gaz (4).
- Montez l'écrou de blocage (2) et le serrez avec une clé à pipe de 1/4".
- Remontez les deux caches de protection.

8.23.4 Ajuster la vis de réglage



Conditions préalables :

- Clé à pipe de 1/4"
- Rondelle M8



- Enlevez les deux caches de protection du système anti-bascule. Selon la date de fabrication du fauteuil roulant, les caches de protection du système anti-bascule sont maintenus par une vis ou un serre-câbles.
- Assurez-vous que toutes les roues et roulettes du fauteuil roulant se trouvent sur le sol.
- Desserrez et enlevez l'écrou de blocage (2) avec une clé à pipe de 1/4".



Remarque

Utilisez pour l'opération suivante une rondelle M8 comme mesure d'écartement.

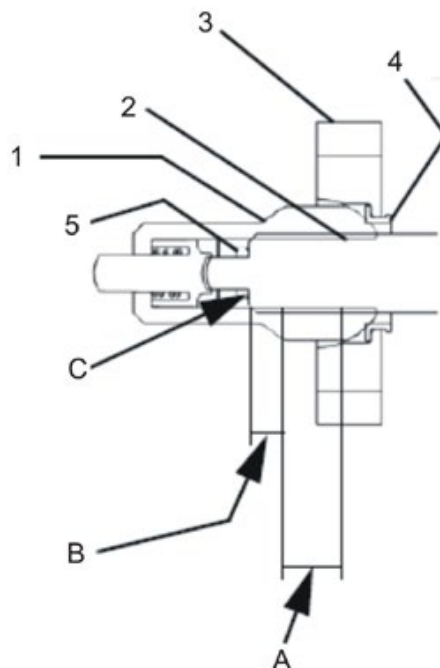
- Vissez la vis de réglage (3) jusqu'à ce qu'elle ait un écart de 1,5 mm (A) par rapport au cylindre à gaz (4).
Conseil : utilisez une rondelle M8 comme mesure d'écartement.
- Montez l'écrou de blocage (2) et le serrez avec une clé à pipe de 1/4".
- Remontez les deux caches de protection.

8.23.5 Réparer le cylindre à gaz

Le cylindre à gaz démonté peut être entièrement échangé ou divers travaux de maintenance décrits dans les sous-chapitres suivants peuvent être exécutés.

1. Echange de la fixation du bloc de guidage (3) et/ou du palier de serrage (4).
Cf. chapitre 8.23.5.1.
2. Echange de la douille de guidage (1). Cf. chapitre 8.23.5.2.
3. Echange du cylindre à gaz. Cf. chapitre 8.23.5.3.

Tous les sous-chapitres se réfèrent au graphique suivant :



8.23.5.1 Echanger la fixation du bloc de guidage ou le palier de serrage

Démonter :

- Enlevez la douille de guidage (1) du piston du cylindre à gaz (2).
- Enlevez la fixation du bloc de guidage (3) du piston du cylindre à gaz.
- Enlevez le palier de serrage (4) du piston du cylindre à gaz.

Monter :

- Montez les palier de serrage et fixation du bloc de guidage échangés dans l'ordre inverse.
- Appliquez un peu de Loctite 242 dans la zone marquée d'un (A) à l'extrémité du piston du cylindre à gaz. N'appliquez en aucun cas de Loctite aux endroits marqués d'un (B) et d'un (C) !
- Poussez la tête sphérique sur le cylindre à gaz jusqu'à ce que l'extrémité du piston du cylindre à gaz touche la tête de déclenchement (5).

8.23.5.2 Echanger la douille de guidage

Démonter :

- Enlevez la douille de guidage (1) du piston du cylindre à gaz (2).

Monter :

- Appliquez un peu de Loctite 242 dans la zone marquée d'un (A) à l'extrémité du piston du cylindre à gaz. N'appliquez en aucun cas de Loctite aux endroits marqués d'un (B) et d'un (C) !
- Poussez la nouvelle douille de guidage sur le piston du cylindre à gaz jusqu'à ce que l'extrémité du piston du cylindre à gaz touche la tête de déclenchement (5).

8.23.5.3 Echanger le cylindre à gaz

Démonter :

- Enlevez la douille de guidage (1) du piston du cylindre à gaz (2).
- Enlevez la fixation du bloc de guidage (3) du piston du cylindre à gaz.
- Enlevez le palier de serrage (4) du piston du cylindre à gaz.

Monter :

- Montez le palier de serrage et la fixation du bloc de guidage dans l'ordre inverse sur la piston du cylindre à gaz.
- Appliquez un peu de Loctite 242 dans la zone marquée d'un (A) à l'extrémité du piston du cylindre à gaz. N'appliquez en aucun cas de Loctite aux endroits marqués d'un (B) et d'un (C) !
- Poussez la douille de guidage sur le piston du cylindre à gaz jusqu'à ce que l'extrémité du piston du cylindre à gaz touche la tête de déclenchement (5).

9 Monter les pièces accessoires

9.1 Echanger la ceinture de retenue

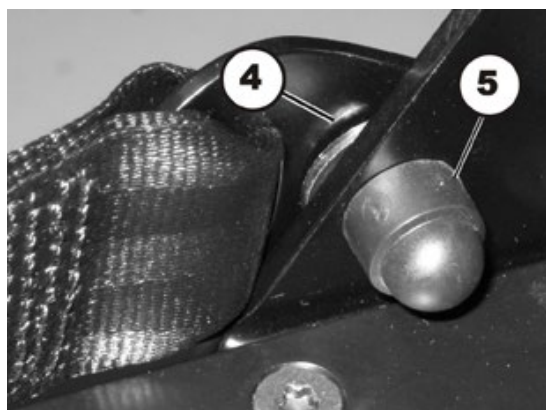
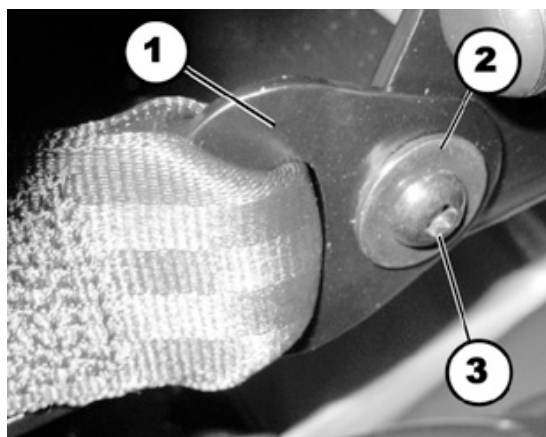
**Conditions préalables :**

- Clé à pipe, 13 mm
- Clé mâle coudée pour vis à six pans creux de 5 mm

**Remarque**

Afin que la suspension de la sangle puisse tourner librement, un écrou est monté entre les rondelles (2) et (4).

- Enlevez le cache en plastique (5).
- Desserrez la vis (3) et son écrou (en dessous du cache en plastique sur l'illustration) avec une clé mâle coudée pour vis à six pans creux de 5 mm et une clé à pipe de 13 mm.
- Enlevez l'écrou.
- Enlevez la vis y compris la sangle de retenue et les rondelles (2) et (4).
- Retirez la rondelle (4).
- Echangez la sangle de retenue (1).
- Remontez les pièces dans l'ordre inverse.



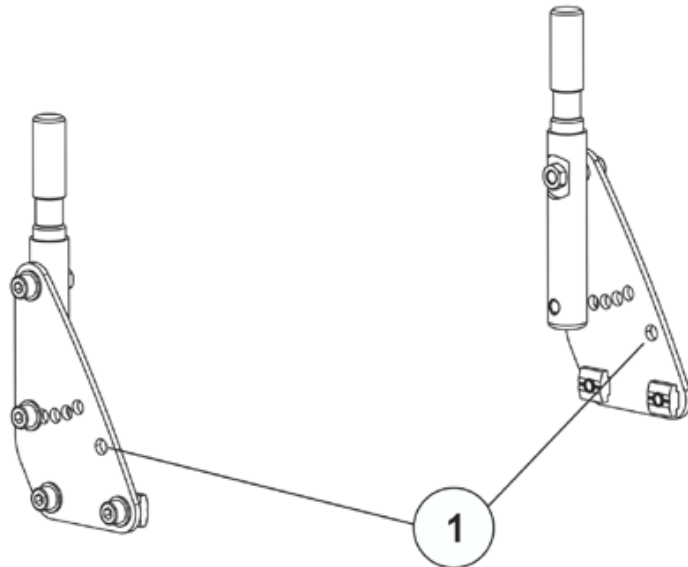
9.2 Echanger les sangles de retenue (siège Modulite)

9.2.1 Montage sur le logement du dossier (dossier simple)



Conditions préalables :

- Clé à pipe de 13 mm
 - Clé mâle coudée pour vis à six pans creux de 5 mm
-



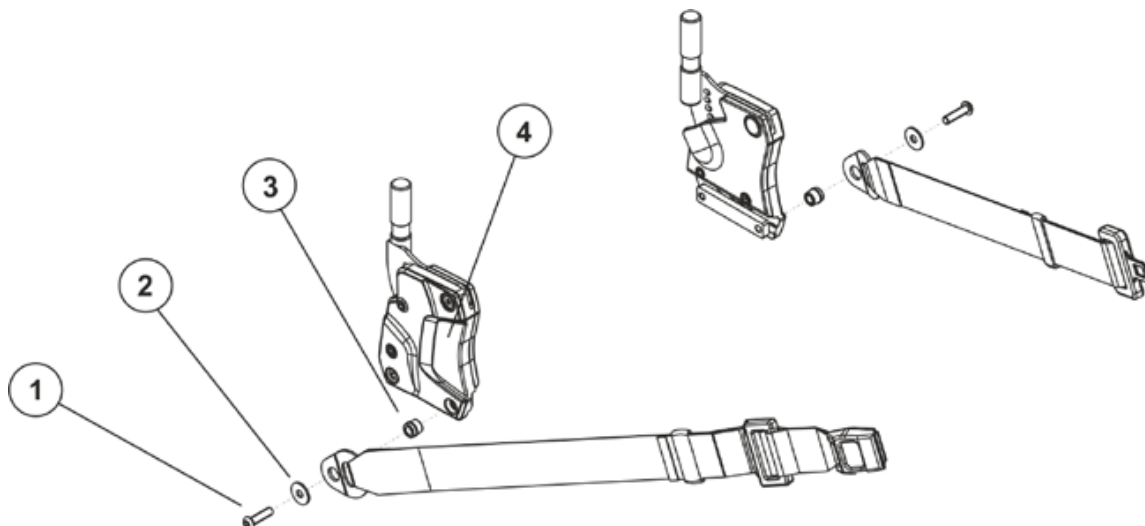
- Les sangles de retenue se fixent dans le trou (1) en haut à droite.
- Le montage des sangles de retenue est décrit au chapitre 9.1.

9.2.2 Montage sur le logement du dossier (siège réglable)



Conditions préalables :

- Clé mâle coudée pour vis à six pans creux de 5 mm

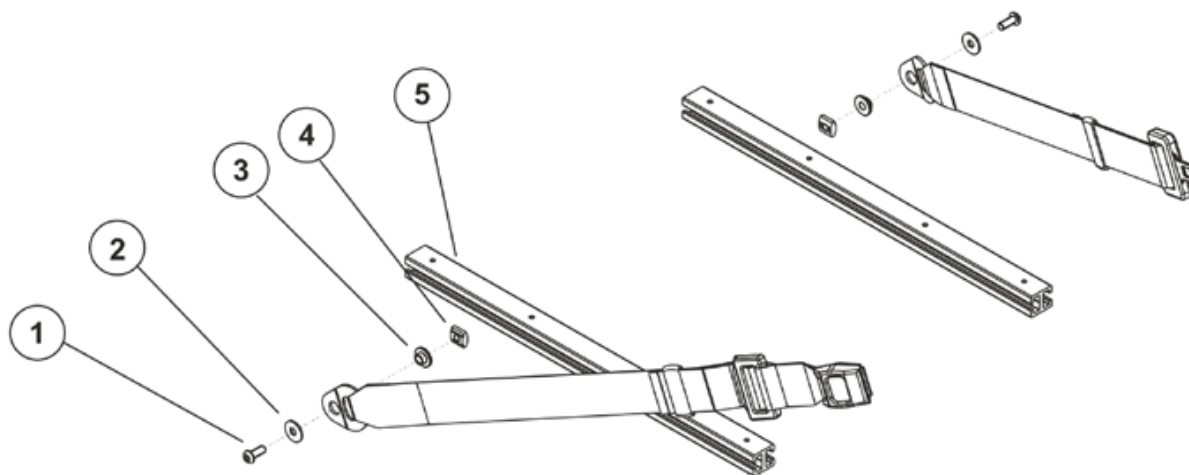


- Desserrez la vis à six pans creux (1) avec une clé mâle coudée pour vis à six pans creux de 5 mm.
- Enlevez la vis (1), la rondelle correspondante (2), y compris la sangle de retenue et l'enrouleur de sangle (3) du logement du dossier (4).
- Echangez la sangle de retenue.
- Remontez les pièces dans l'ordre inverse.

9.2.3 Montage sur le profil de l'assise (siège réglable)

**Conditions préalables :**

- Clé mâle coudée pour vis à six pans creux de 5 mm



- Desserrez la vis à six pans creux (1) avec une clé mâle coudée pour vis à six pans creux de 5 mm.
- Enlevez la vis (1), la rondelle (2), la sangle de retenue, la douille de guidage (3) et le coulisseau (4) du profil de l'assise (5).
- Echangez la sangle de retenue.
- Remontez les pièces dans l'ordre inverse.

9.3 Autres accessoires

**Remarque**

Vous obtiendrez les instructions de montage d'autres accessoires auprès de votre distributeur Invacare® ou directement chez Invacare®.

10 Réglage de la position du siège

Pour adapter le fauteuil roulant électrique de manière optimale aux besoins de l'utilisateur, nous conseillons de faire régler la profondeur d'assise individuellement par un distributeur Invacare® agréé.

L'adaptation du siège au maintien de l'utilisateur est fonction du siège monté et doit s'effectuer dans l'ordre suivant :

1. Réglage de la longueur de la jambe et profondeur d'assise. Voir chapitre 10.1.
2. Régler le centre de gravité de l'assise sur le cadre de siège. Voir chapitre 10.2.
3. Contrôler la liberté de marche des roues directrices.
4. Répéter éventuellement les étapes 2 à 3.



AVERTISSEMENT !

Il existe un risque de blessure si les roues directrices viennent à se bloquer et que le fauteuil roulant bascule alors.

- *Vérifiez impérativement après le réglage de la profondeur d'assise que les roues directrices se déplacent librement en marche avant et marche arrière et qu'elles ne touchent pas de pièces fixes du fauteuil roulant.*
-



AVERTISSEMENT !

Chaque modification du programme de conduite risque de nuire au comportement de conduite et à la stabilité du véhicule électrique !

- *Seuls les distributeurs qualifiés formés par Invacare® sont habilités à effectuer des modifications du programme de conduite !*
 - *Invacare® fournit tous les véhicules électroniques au départ de l'usine avec un programme de conduite standard. Une garantie pour le bon comportement de déplacement du véhicule électrique - en particulier la stabilité envers le risque de basculer - ne peut être assumée par Invacare® que pour ce programme de conduite standard !*
-



PRUDENCE : Danger d'écrasement !

Le siège est très lourd. Risque de blessure pour les mains et les pieds !

- *Faites attention à vos mains et à vos pieds.*
 - *Ayez recours à des techniques de levage correctes.*
-

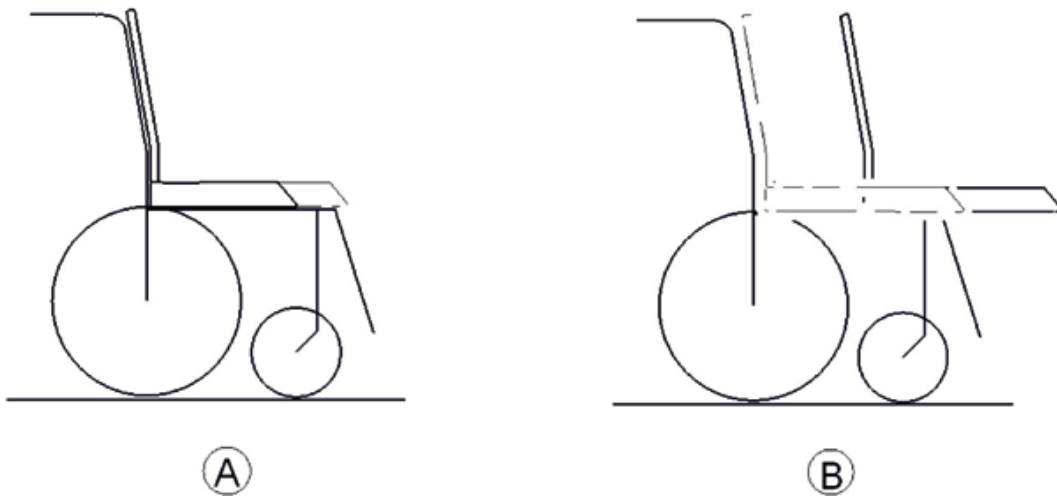
10.1 Réglage de la longueur de la jambe et profondeur d'assise

10.1.1 Réglage de la longueur de la jambe

Invacare® propose une multitude de repose-jambes pouvant être adaptés individuellement.

Voir l'instruction.

10.1.2 Réglage de la profondeur d'assise



A: Profondeur d'assise

B: Centre de gravité du siège /-position

Siège standard

Profondeur d'assise se règle en déplaçant le siège arrière.

Voir l'instruction.

Siège Modulite

La profondeur d'assise se règle en déplaçant le dossier.

Voir l'instruction.

10.2 Régler le centre de gravité du siège

Le centre de gravité du siège peut être réglé en montant le cadre du siège sur le porte-siège plus en avant ou plus en arrière.



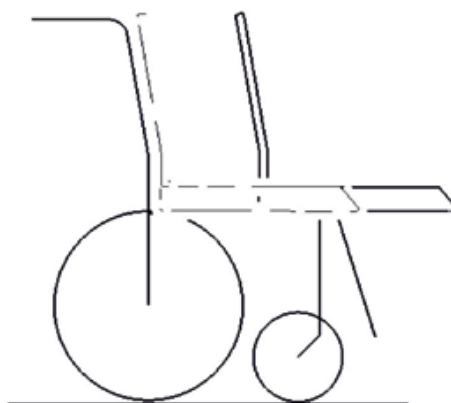
ATTENTION !

Le fauteuil roulant électrique est livré au départ de l'usine avec un centre de gravité du siège réglé de manière optimale. Toute modification de ce réglage risque de nuire à la stabilité du fauteuil roulant électrique !

- Vous devez effectuer une analyse des risques lors de toute modification du centre de gravité du siège pour déterminer la sécurité et la stabilité du fauteuil roulant électrique.



A



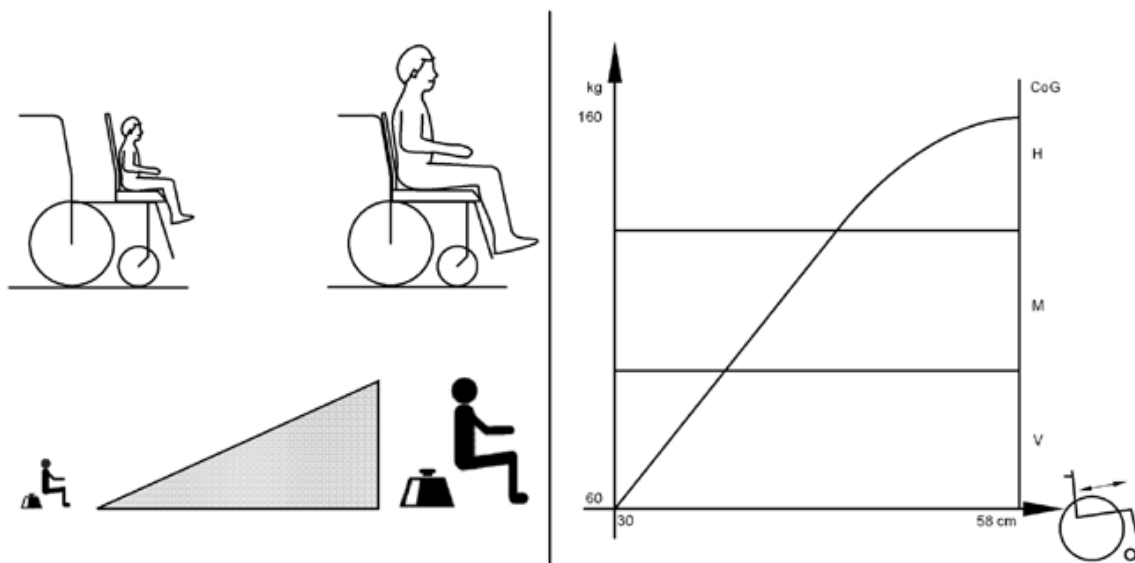
B

A: Profondeur d'assise

B: Centre de gravité du siège /-position

**Remarque**

Le poids de l'utilisateur et la profondeur d'assise ont une grande influence sur le choix du centre de gravité du siège. Plus l'utilisateur est lourd et plus la profondeur d'assise est grande, plus le centre de gravité doit se trouver en arrière.



Pour les meilleures propriétés de déplacement possibles, le poids doit être réparti de 30 à 40 % à l'avant et 60 à 70 % à l'arrière dans le cas de fauteuils roulants à roues motrices arrière.

**AVERTISSEMENT !**

Risque de dommages matériels par collisions des repose-jambes avec d'autres pièces du fauteuil roulant !

- Réglez les repose-jambes sur l'angle le plus petit avant de régler le centre de gravité du siège. Lors du réglage du centre de gravité du siège, veillez à ce que les repose-jambes ne touchent pas d'autres pièces du fauteuil roulant. Vous vous assurez ainsi que les repose-jambes ne peuvent entrer à aucun moment en collision avec d'autres pièces du fauteuil roulant.

10.2.1 Siège standard

Selon le siège existant, vous pouvez placer l'assise à différents endroits du cadre de siège et déterminer ainsi la profondeur d'assise.

10.2.2 Siège Modulite

Le siège Modulite existe en deux versions :

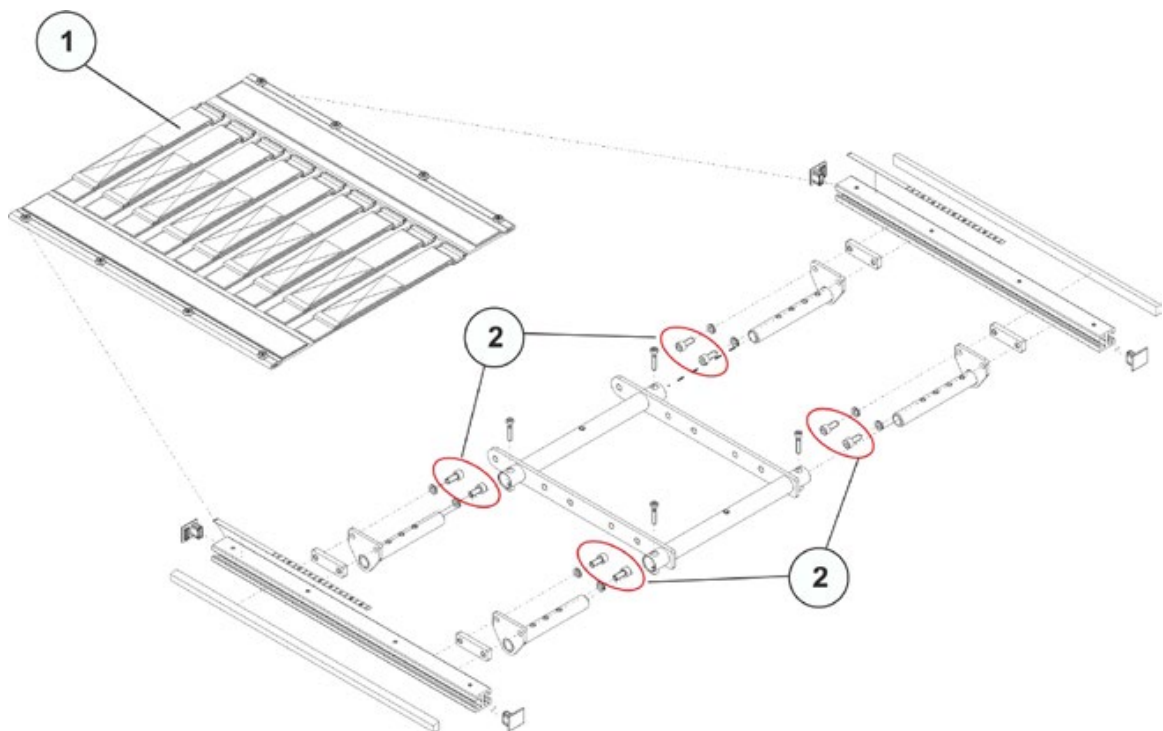
- sièges réglables (plaque et sangle) :
réglage du centre de gravité par l'intermédiaire des profilés latéraux, comme décrit au chapitre 10.2.2.1.
- siège simple :
réglage du centre de gravité par l'intermédiaire de trous longitudinaux de l'adaptateur de siège, comme décrit au chapitre 10.2.2.2.

10.2.2.1 Sièges réglables



Conditions préalables :

- Clé mâle coudée pour vis à six pans creux de 6 mm

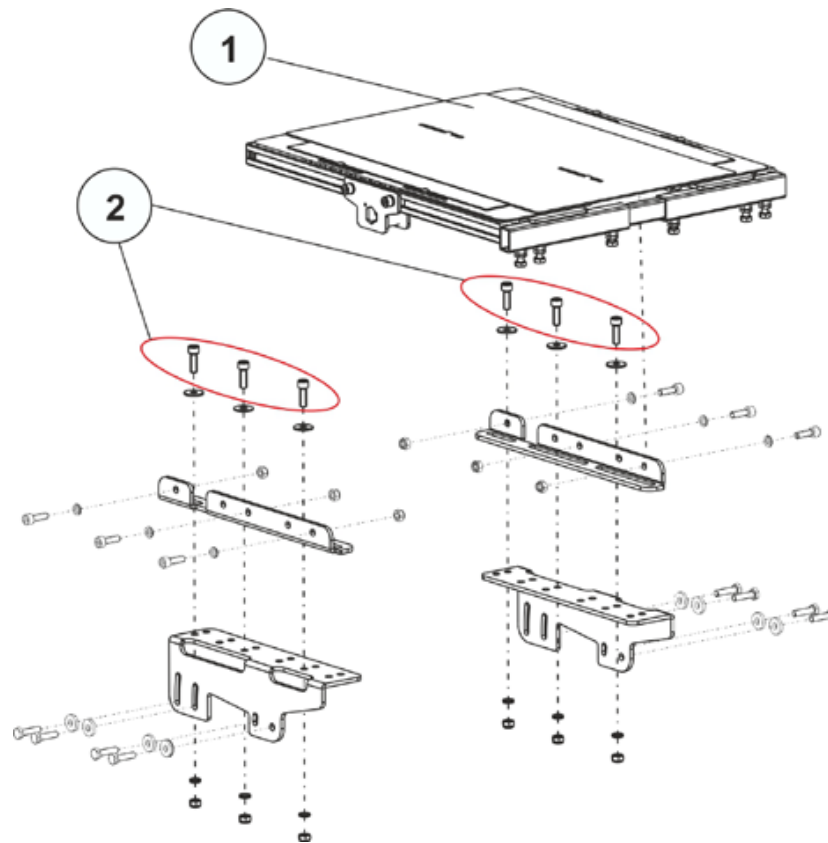


- Enlevez la tôle d'assise ou bien le siège à sangles (1), cf. à ce sujet le chapitre **8.21.1**.
- Desserrez les vis à six pans creux (2) devant et derrière, à gauche et à droite – NE PAS les enlever.
- Déplacer le siège.
- Bien resserrer les vis.
- Remonter la tôle d'assise ou bien le siège à sangles.

10.2.2.2 Sièges simple

**Conditions préalables :**

- Clé mâle coudée pour vis à six pans creux de 6 mm



- Enlevez la tôle d'assise (1) ou bien le siège à sangles, cf. à ce sujet le chapitre 8.21.1.
- Desserrez les vis à six pans creux (2) devant et derrière, à gauche et à droite – NE PAS les enlever.
- Déplacer le cadre de siège.
- Bien resserrer les vis.
- Remonter la tôle d'assise.